



A reliable solution for both home and office use

The ProLite E2083HSD is a 19,5" LED-backlit monitor with 1600x900 resolution. It features 5msec response time and >5M: 1 Advanced Contrast Ratio assuring vibrant images and blur free Video. Analogue VGA and Digital DVI inputs ensure compatibility with the latest systems and associated graphics cards. The monitor is Energy Star qualified and VESA mount compatible.



01 KIJELZŐ JELLEMZŐI

Átló	19.5", 49.4cm
Panel	TN LED, matte finish
Natív felbontás	1600 x 900 (1.4 megapixel)
Képarány	16:9
Fényerő	250 cd/m ²
Statikus kontraszt	1000:1
Speciális kontraszt	12M:1
Válaszidő (GTG)	5ms
Látótér	horizontális/vertikális: 170°/160°, jobb/bal: 85°/85°, fel/le: 80°/80°
Szín támogatás	16.7mln (sRGB: 99%; NTSC: 72%)
Horizontális szinkronizálás	30 - 80kHz
Látható terület Sz x M	433.9 x 236.3mm, 17.1 x 9.3"
Pixel magasság	0.27mm
Szín	matt

02 INTERFÉSZEK / CSATLAKOZÓK / VEZÉRLŐK

Jelbemenet	VGA x1 DVI x1
HDCP	igen
Hangszóró csatlakozó	igen

03 JELLEMZŐK

Kéfény csökkentés	igen
Villogásmentes	igen
OSD nyelvek	EN, DE, FR, ES, IT, CN, RU, JP, NL, PL
Vezérlőgombok	Power, Menu/ Select, Scroll up/Volume, Scroll down/ECO, Exit, Auto
Felhasználói vezérlők	auto adjust, luminance (brightness, contrast), geometry (H. position, V. position, clock, phase), colour, OSD (H. position, V. position, timeout), language, recall, miscellaneous (sharpness, DDC/CI, display information, ACR, display mode, opening logo), input select, audio adjust (volume, mute)
Hangszórók	2 x 1W
Kényelem	Kensington-lock™ előkészítve, DDC2B, Mac OSX

04 MECHANIKUS

Kijelző helyzetének beállításai	billenthető
Hajlásszög	22° fel; 5° le
VESA állvány	100 x 100mm

05 TARTOZÉKOKAT TARTALMAZZA

Kábelek	áramellátás, DVI, Audio
Egyéb	gyors üzembe helyezési útmutató, biztonsági útmutató

06 ENERGIAGAZDÁLKODÁS

Tápegység	belső
-----------	-------

Áramellátás	AC 100 - 240V, 50/60Hz
Energiafogyasztás	15W jellemző, 0.5W készenlét, 0.5W kikapcsolva
Áramfogyasztás	0.5W készenlét

07 FENNTARTHATÓSÁG

Előírások

CE, TÜV-GS, EAC, VCCI-B, RoHS támogatás, ErP, WEEE, HATÓTÁVOLSÁG

Energiahatékonysági osztály ((EU) 2017/1369 rendelet)

F

EPEAT Ezüst

Az EPEAT egy átfogó környezetvédelmi besorolás, amely segít a környezetbarátabb számítógépek és egyéb elektronikus berendezések azonosításában. Az ezüst tanúsítás azt jelenti, hogy a monitor teljesíti az összes előírt kritériumot, plusz az opcionális követelmények legalább 50% -át. Az EPEAT Ezüst minősítés olyan országokban érvényes, ahol az iiyama regisztrálja a terméket. Kérjük, látogasson el a www.epeat.net webhelyre, ahol tájékozódhat az Ön országára érvényes regisztráció állapotáról.

REACH SVHC

0,1% felett: Vezet

08 MÉRETEK / SÚLY

Termék méretei Sz x H x M

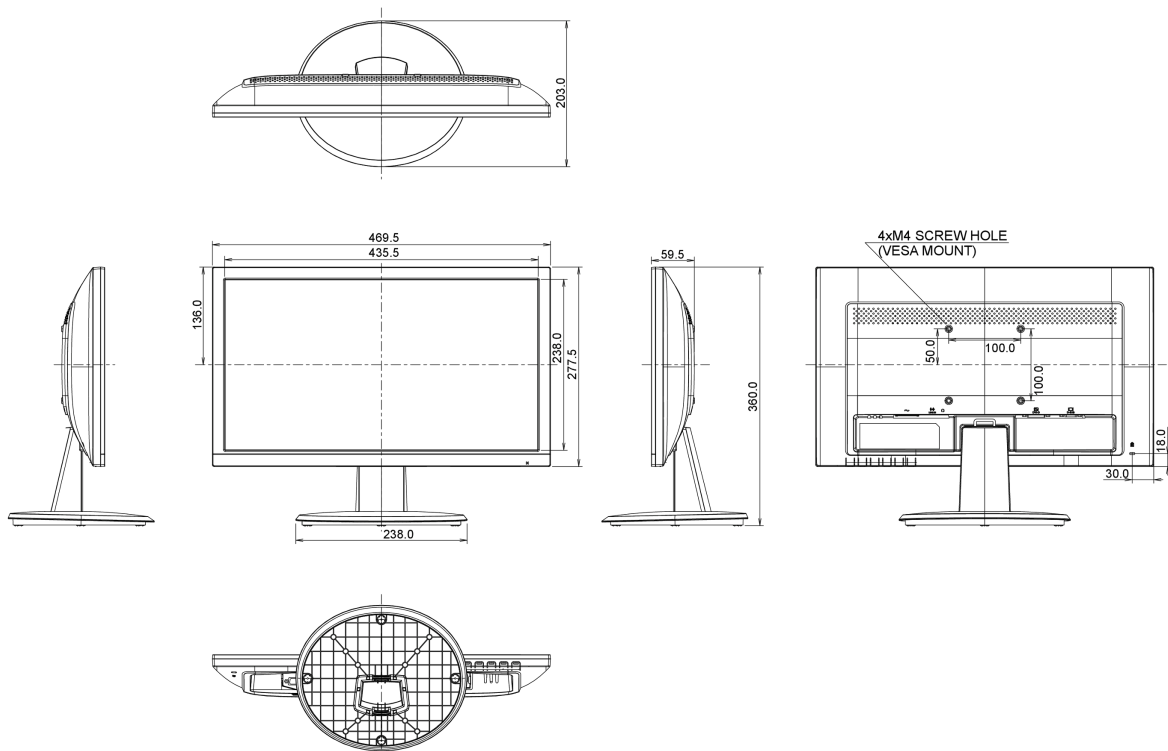
469.5 x 360 x 203mm

Súly (doboz nélkül)

2.7kg

EAN kód

4948570112760



All trademarks and registered trademarks acknowledged. E & O E. Specification subject to change without notice. All LCD's comply with ISO-9241-307:2008 in connection with pixel defects.