



## Pouzdanost rešenje za kućnu i kancelarijsku upotrebu

ProLite E2083HSD je 19,5" monitor sa LED osvetljenjem i rezolucijom 1600x900. Karakteriše ga vreme odziva od 5 msec i visoka vrednost kontrasta od >5M: 1 koji osiguravaju živopisne slike i jasnu reprodukciju video zapisa. Analogni VGA i digitalni DVI ulazi osiguravaju kompatibilnost sa najnovijim multimedijalnim sistemima i velikim brojem grafičkih kartica. Monitor je Energy Star sertifikovan i kompatibilan je sa VESA standardom montaže.

Dostupan i sa postoljem podesivim po visini: ProLite B2083HSD-B1



### Bez treperenja + Plavo svetlo

Vrhunsko rešenje za udobnost i zdravlje Vaših očiju. Monitori bez treperenja sa funkcijom reduktora plave svetlosti značajno smanjuju naprezanje i umor uzrokovan treperenjem i emitovanjem plave svetlosti običnih monitora.



### Zvučnici i slušalice

Igrate sa prijateljima? Koristite integrisane visokokvalitetne zvučnike. Ne želite nikoga uznemiravati? Uključite slušalice i pojačajte jačinu zvuka.

## 01 KARAKTERISTIKE EKRANA

Dijagonala	19.5", 49.4cm
Panel	TN LED, mat finiš
Osnovna rezolucija	1600 x 900 (1.4 megapixel)
Format ekrana	16:9
Osvetljenje	250 cd/m <sup>2</sup>
Statički kontrast	1000:1
Napredni kontrast	12M:1
Vreme odziva (GTG)	5ms
Zona gledanja	horizontalno/vertikalno: 170°/160°, desno/levo: 85°/85°, gore/dole: 80°/80°
Podržane boje	16.7mln (sRGB: 99%; NTSC: 72%)
Horizontalna sinhronizacija	30 - 80KHz
Vidljiva površina Š x V	433.9 x 236.3mm, 17.1 x 9.3"
Razmak piksela	0.27mm
Boja	mat

## 02 KONEKTORI / KONTROLE

Ulaz signala	VGA x1 DVI x1
HDCP	da
Priključak za slušalice	da

## 03 KARAKTERISTIKE

Smanjeno emitovanje plave svetlosti	da
Bez treperenja	da
OSD jezici	EN, DE, FR, ES, IT, CN, RU, JP, NL, PL
Kontrolni tasteri	Power, Menu/ Select, Scroll up/Volume, Scroll down/ECO, Exit, Auto
Korisničke kontrole	automatsko prilagođavanje, osvetljenje (osvetljenje, kontrast), geometrija (H. položaj, V. položaj, pixel clock, faza), boja, OSD (položaj H., položaj V., ), jezik, opoziv, ostalo (oštrina, DDC / CI, informacije o prikazu, ACR, način prikaza, logo pri pokretanju), izbor ulaza, podešavanje zvuka (jačina zvuka, isključivanje zvuka)
Zvučnici	2 x 1W
Pogodnost	Kensington-lock™ priprema, DDC2B, Mac OSX

## 04 MEHANIČKI

Podešavanje položaja prikaza	nagib
Ugao nagiba	22° gore; 5° dole
VESA montiranje	100 x 100mm

## 05 UKLJUČENI DODACI

Kablovi	Strujni kabl, DVI, Audio
Ostalo	kratko uputstvo, bezbednosni vodič

## 06 UPRAVLJANJE NAPAJANJEM

Napajanje	interna
-----------	---------

Potrošnja energije

% 1W tipično, 0.5W stand by, 0.5W isključen

## 07 ODRŽIVOST

Propisi

CE, TÜV-GS, EAC, VCCI-B, RoHS podrška, ErP, WEEE, REACH

Klasa energetske efikasnosti (Regulation (EU) 2017/1369)

F

EPEAT Silver

EPEAT je sveobuhvatni rejting zaštite okoline koji pomaže u identifikaciji ekološki zelenijih računara i druge elektronske opreme. Srebrna certifikacija znači da monitor ispunjava sve tražene kriterijume plus najmanje 50% neobaveznih zahteva. EPEAT Silver važi u zemljama gde iiyama registruje proizvod. Molimo posetite [www.epeat.net](http://www.epeat.net) radi statusa registracije u vašoj zemlji.

REACH SVHC

iznad 0.1%: Olova

## 08 DIMENZIJE / TEŽINA

Dimenzije proizvoda Š x V x D

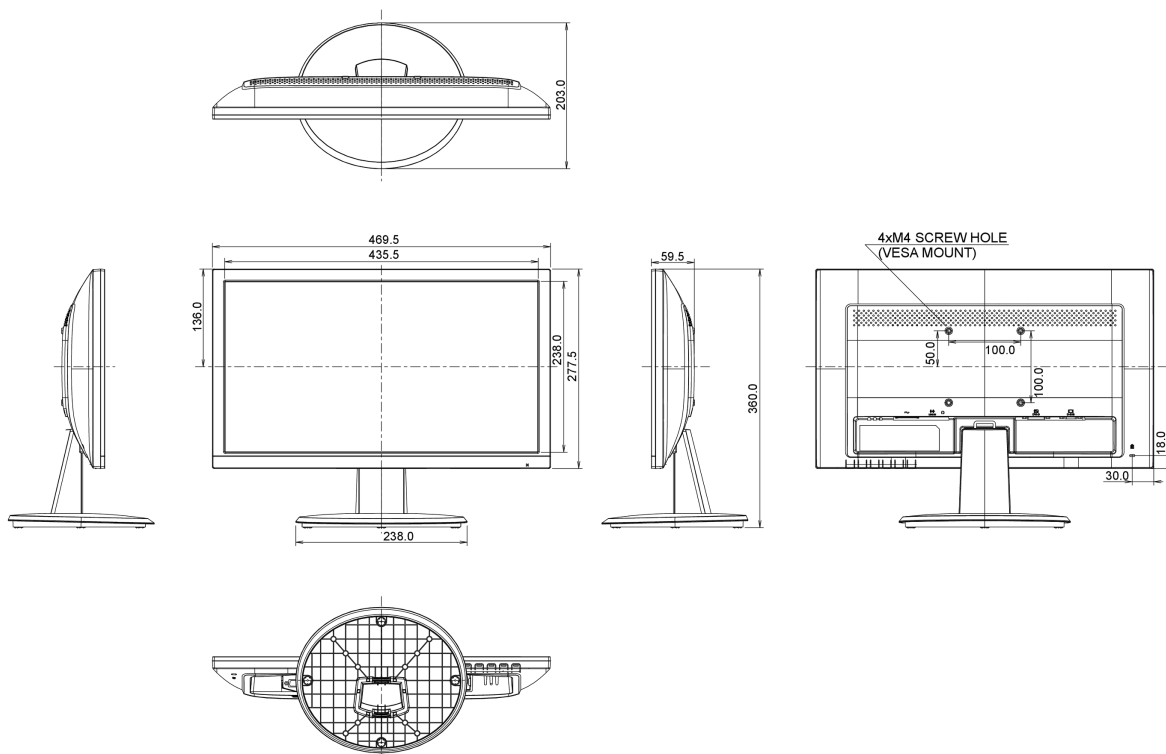
469.5 x 360 x 203mm

Težina (bez kutije)

2.7kg

EAN kod

4948570112760



All trademarks and registered trademarks acknowledged. E & O E. Specification subject to change without notice. All LCD's comply with ISO-9241-307:2008 in connection with pixel defects.

© IIYAMA CORPORATION. ALL RIGHTS RESERVED

03.05.2024 09:43:12