



Chráněné LCD pro veřejné prostředí

Tento vysoce kvalitní 21,5" LCD monitor je opatřen tvrzeným bezpečnostním sklem. Nabízí 8H v hodnocení tvrdosti, který je schopen odolávat nad normálním tlaku a dopadům na displej. Špičkový LCD panel s LED podsvícením nejen snižuje spotřebu energie, ale také nabízí jasný obraz s vysokým kontrastem. ProLite P2252HS splňuje rostoucí požadavky posledních let na chráněné ekonomické LCD ve školství, maloobchodu a průmyslových aplikacích a může být také použit jako CCTV přes vstup HDMI.



Ochranné sklo

Tvrzené bezpečnostní sklo je uchycené v rámečku, má tvrdost 8H. Je odolné vůči okolním dopadům na displej. Proto je toto LCD ideální volbou pro vzdělávání, maloobchod a průmyslové aplikace.



Key lock

Můžete snadno zamknout a odemknout čelní ovládací prvky, bránící neoprávněným změnám v nastavení, které jste provedli.

01 CHARAKTERISTIKA OBRAZU

Úhlopříčka monitoru	21.5", 54.7cm
Panel	TN LED s matnou povrchovou úpravou
Nativní rozlišení	1920 x 1080 (2.1 megapixel Full HD)
Formát obrazu	16:9
Jas	225 cd/m ²
Kontrast	1000:1
Pokročilý kontrast	12M:1
Tloušťka skla	2mm
Glass transmission rate	90% up typical
Tvrdość skla	8H
Čas reakce (GTG)	5ms
Úhel sledování	horizontální/vertikální: 170°/160°, na pravo/na levo: 85°/85°, nahoru/dolů: 80°/80°
Barevná podpora	16.7mln (sRGB: 99%; NTSC: 72%)
Horizontalfrequenz	24 - 80kHz
Arbeitsfläche H x B	476.64 x 268.11mm, 18.8 x 10.6"
Velikost bodů	0.248mm
Barva	matná

02 ROZHRANÍ / KONEKTORY / OVLÁDÁNÍ

Vstupní porty	VGA x1 DVI x1 HDMI x1
HDCP	ano
Konektor pro sluchátka	ano

03 VLASTNOSTI

Jazyky OSD	EN, DE, FR, CN, RU, JP, NL, PL
Kontrolní tlačítka	Power, Výběr / Výběr vstupu, Nahoru / Audio, Dolů / i-style Colour, Menu
Nastavitelné parametry	automatické nastavení, jas (kontrast, jas, ECO, ACR), výběr vstupu, audio nastavení (hlasitost, mute, HDMI audio), nastavení barev, informace, nastavení (hodiny, H. pozice, V. pozice, fáze, ostrost, video režim nastavení), menu nastavení (jazyk, OSD pozice, čas odchodu z menu OSD, OSD pozadí, otevírací logo, LED)
Reproduktory	2 x 1W

04 MECHANICKÉ ČÁSTI

Úhel náklonu	20° nahoru; 0° dolů
VESA	100 x 100mm

05 ZAHRNUTÉ PŘÍSLUŠENSTVÍ

Kabely	napájecí, VGA, DVI, Audio
Ostatní	uživatelský manuál, instrukce bezpečnosti

06 POWER-MANAGEMENT

Napájecí zdroj:	interní
-----------------	---------

Napájení	AC 100 - 240V, 50/60Hz
Odběr energie:	20.1W typisch, 0.32W odpočinek, 0.31W vypnutý

07 UDRŽITELNOST

Předpisy CE, TÜV-Bauart, VCCI-B, PSE, RoHS support, ErP, WEEE, REACH

EPEAT Silver EPEAT je komplexní environmentální certifikace, která pomáhá identifikovat "zelený" počítačový displej a další elektronická zařízení. Epeat Silver znamená, že monitor splňuje všechna požadovaná kritéria a přinejmenším 50% volitelných požadavků. EPEAT Silver platí v zemích, kde produkt iiyama zaregistroval. Navštivte prosím www.epeat.net a zkontrolujte stav registrace ve vaší zemi.

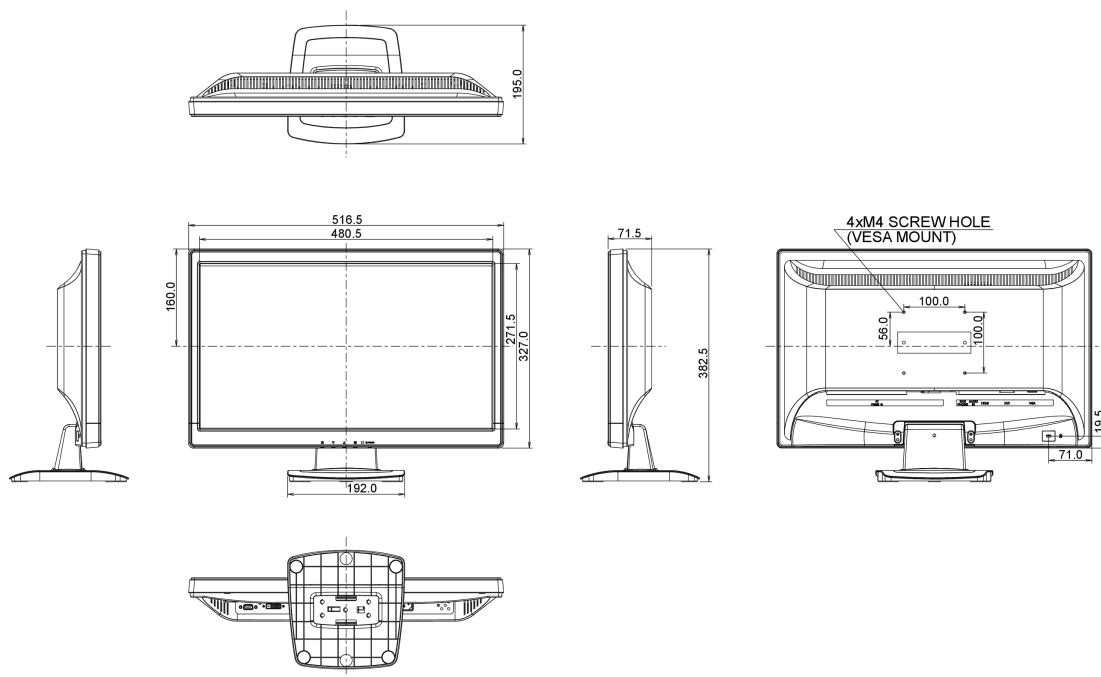
REACH SVHC nad 0.1% olova

08 ROZMĚRY / HMOTNOST

Rozměry výrobku Š x V x D 516.5 x 382,5 x 195mm

Váha (bez balení) 4.5kg

EAN code 4948570112647



Všechny ochranné známky jsou registrovány a chráněny. Vyhrazené právo na změny. Veškeré ploché panely LCD splňují normu ISO-9241-307:2008 v oblasti počtu vadných pixelů.

© IIYAMA CORPORATION. ALL RIGHTS RESERVED