



### Protective Glass LCD für den öffentlichen Bereich

Der hochwertige 21,5" (54,7cm) LCD-Monitor ist mit einer Sicherheitsglasscheibe von 8H Härtegrad ausgestattet. Das High-End-LCD-Panel mit LED-Hintergrundbeleuchtung reduziert nicht nur den Stromverbrauch sondern bietet auch ein helles und kontrastreiches Bild. Der ProLite P2252HS erfüllt somit die steigenden Anforderungen nach energieeffizienten und geschützten Monitoren im öffentlichen Raum, in Schulen , für industrielle Anwendungen und kann auch als CCTV Gerät dank HDMI-Eingang genutzt werden.



#### Sicherheitsglas

Das gehärtete Sicherheitsglas mit dem Härtegrad 8H bietet allen Anwendungen Widerstand und macht diese LCD somit zur idealen Wahl in den öffentlichen Bereichen, Schulen und für Industrie-Anwendungen.



#### Tastensperre

Mit der Tastensperre können sie ein ungewolltes Ändern ihrer Bildschirm-Einstellung verhindern.

## 01 DISPLAY EIGENSCHAFTEN

<b>Bilddiagonale</b>	21.5", 54.7cm
<b>Panel-Technologie</b>	TN LED, matte Oberfläche
<b>Physikalische Auflösung</b>	1920 x 1080 (2.1 megapixel Full HD)
<b>Bildformat</b>	16:9
<b>Helligkeit</b>	225 cd/m <sup>2</sup>
<b>Kontrastverhältnis</b>	1000:1
<b>Erweitertes Kontrast Verhältnis</b>	12M:1
<b>Glasstärke</b>	2mm
<b>Glass transmission rate</b>	90% up typical
<b>Glas Härtegrad</b>	8H
<b>Reaktionszeit (GTG)</b>	5ms
<b>Blickwinkel</b>	horizontal/vertikal: 170°/160°, rechts/links: 85°/85°, nach oben/unten: 80°/80°
<b>Farbunterstützung</b>	16.7mln (sRGB: 99%; NTSC: 72%)
<b>Horizontalfrequenz</b>	24 - 80kHz
<b>Arbeitsfläche H x B</b>	476.64 x 268.11mm, 18.8 x 10.6"
<b>Pixelabstand</b>	0.248mm
<b>Farbe</b>	matt

## 02 SCHNITTSTELLEN & ANSCHLÜSSE

<b>Video Eingang</b>	VGA x1 DVI x1 HDMI x1
<b>HDCP</b>	ja
<b>Kopfhörer Anschluss</b>	ja

## 03 FEATURES

<b>OSD Menu Sprachen</b>	EN, DE, FR, CN, RU, JP, NL, PL
<b>Bedientasten</b>	Power, Auswahl/ Eingabequelle, Heraufscrollen/ Audio, Nach unten scrollen/ i-style Color, Menu
<b>Einstellbare Parameter</b>	Autom. Anpassung, Helligkeit (Kontrast, Helligkeit, ACR, ECO), Eingabequelle, Audio Anpassung (Lautstärke, Stumm, HDMI Audio), Farbeinstellungen, Informationen, Bildeinrichtung (Takt, H-Position, V-Position, Fokus, Schärfe, Video Modus Anpassung), Menu-Einstellungen (Sprache, OSD-Position, OSD-Auszeit, OSD-Hintergrund, start logo, LED), zurücksetzen
<b>Lautsprecher</b>	2 x 1W

## 04 MECHANISCH

<b>Neigungswinkel</b>	20° nach oben; 0° nach unten
<b>VESA Halterung</b>	100 x 100mm

## 05 ENTHALTENES ZUBEHÖR

<b>Kabel</b>	Netz, VGA, DVI, Audio
<b>Sonstige</b>	Leitfaden zur Inbetriebnahme, Sicherheits-Hinweise

## 06 STROMVERWALTUNG

Netzteil	intern
Stromversorgung	AC 100 - 240V, 50/60Hz
Leistungsaufnahme	20.1W typisch, 0.32W Standby, 0.31W ausgeschaltet

## 07 LEISTUNG

**Vorschriften** CE, TÜV-Bauart, VCCI-B, PSE, RoHS support, ErP, WEEE, REACH

### EPEAT Silver

EPEAT ist eine umfassende ökologische Zertifizierung, die zur Identifizierung „grüner“ Computer/Display und anderen elektronischen Geräten hilft. Epeat Silber bedeutet, dass der Monitor alle erforderlichen Kriterien, plus mindestens 50% der optionalen Anforderungen, erfüllt. EPEAT Silver ist gültig in Ländern, in denen iiyama das Produkt registriert hat. Bitte besuchen Sie [www.epeat.net](http://www.epeat.net) um den Registrierungsstatus in Ihrem Land zu prüfen.

### REACH SVHC

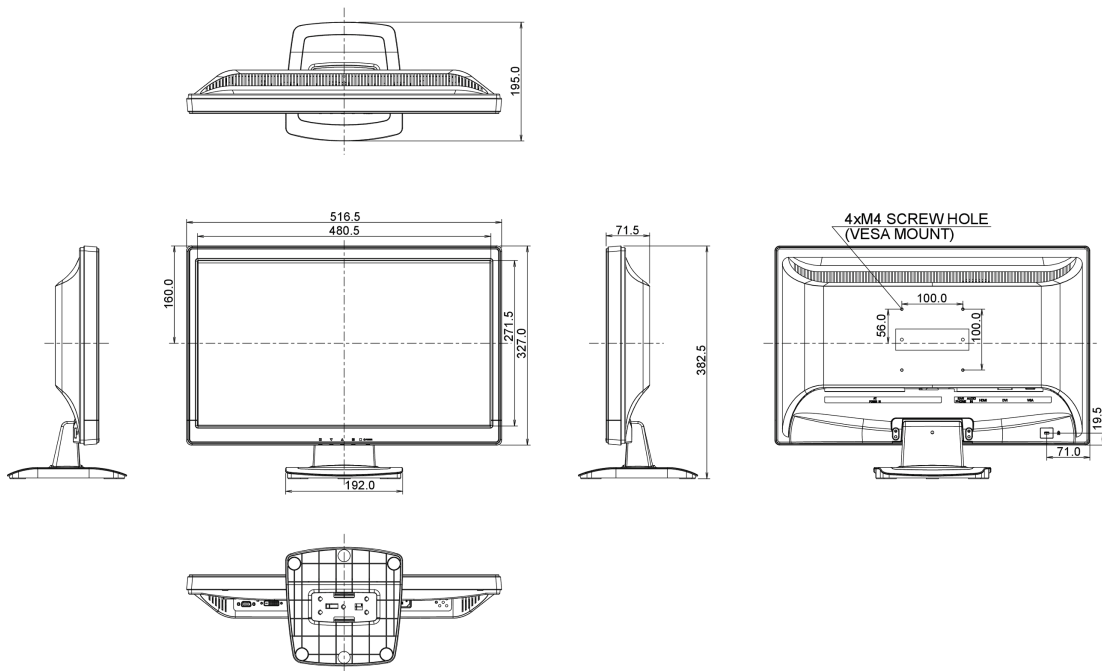
über 0.1% Blei enthalten

## 08 ABMESSUNGEN / GEWICHT

**Produkt Abmessungen B x H x T** 516.5 x 382,5 x 195mm

**Gewicht (ohne Verpackung)** 4.5kg

**EAN code** 4948570112647



Alle Warenzeichen sind eingetragene Handelsmarken. Irrtum und Änderungen in den Spezifikationen vorbehalten. Alle LCD's erfüllen die ISO-9241-307:2008 Pixelfehlerklasse.

© IIYAMA CORPORATION. ALL RIGHTS RESERVED