



LCD avec dalle de protection pour l'usage public

Cet écran LCD 21,5 pouces de haute qualité est équipé d'une dalle de protection sécurisée qui répond à la norme de dureté 8H et est capable de résister contre une pression normale et les chocs. Ce panneau LCD haut de gamme avec rétro-éclairage par LED non seulement réduit la consommation d'énergie, il offre également une image lumineuse avec un contraste élevé. Le ProLite P2252HS répond à la demande croissante de moniteurs LCD économiques avec dalle de protection, adaptés à l'usage dans l'éducation, les applications commerciales et industrielles et peut également être utilisé pour la vidéosurveillance via l'entrée HDMI.



DALLE DE PROTECTION

Le solide verre de protection fixé à l'arrière du bezel du moniteur offre une dureté de l'ordre de 8H pouvant résister à une pression normale ou un impact donné à l'écran, en faisant de cet écran LCD le choix idéal pour les secteurs de l'éducation, commerce et industrie.



Verrouillage

Vous pouvez facilement verrouiller et déverrouiller l'accès aux fonctions du menu, empêchant toute modification non autorisée des paramètres que vous avez définis.

01 CARACTÉRISTIQUES DE L'ÉCRAN

Diagonale	21.5", 54.7cm
Matrice	TN LED, finition mate
Résolution native	1920 x 1080 (2.1 megapixel Full HD)
Le ratio d'aspect	16:9
Luminosité	225 cd/m ²
Contraste	1000:1
Contraste dynamique	12M:1
Epaisseur du verre	2mm
Glass transmission rate	90% up typical
Dûreté du verre	8H
Temps de réponse (GTG)	5ms
Angle de vision	horizontal/vertical: 170°/160°, droit/gauche: 85°/85°, en avant/en arrière: 80°/80°
Couleurs supportées	16.7mln (sRGB: 99%; NTSC: 72%)
Fréquence horizontale	24 - 80kHz
Surface de travail H x L	476.64 x 268.11mm, 18.8 x 10.6"
Taille du pixel	0.248mm
Couleur	mate

02 PORTS ET CONNECTEURS

Entrée signal	VGA x1 DVI x1 HDMI x1
HDCP	oui
Prise casque	oui

03 CARACTERISTIQUES

Langues OSD	EN, DE, FR, CN, RU, JP, NL, PL
Boutons de contrôle	Power, Sélection/ Sélection de l'entrée, Réglage vers le haut/Audio, Réglage vers le bas/ i-style Colour, Menu
Paramètres réglables	réglage automatique, luminescence (contraste, lumonosité, ECO, ACR), sélection de l'entrée, audio (volume, muet, HDMI audio), couleur, informations, configuration d'image (horloge, phase, H. position, V. position, finesse, réglage du mode vidéo), configuration (langue, position OSD, interruption OSD, arrière plan OSD, logo d'ouverture, LED), rapple de mémoire
Haut-parleurs	2 x 1W

04 MECANIQUE

Angle d'inclinaison	20° en avant; 0° en arrière
Montage VESA	100 x 100mm

05 ACCESSOIRES INCLUS

Câbles	câble d'alimentation, VGA, DVI, Audio
Autres	guide démarrage rapide, guide de sécurité

06 GESTION DE L'ÉNERGIE

Bloc d'alimentation	interne
Alimentation	AC 100 - 240V, 50/60Hz
Gestion d'alimentation	20.1W typique, 0.32W en veille, 0.31W éteint

07 NORMES

Certifications CE, TÜV-Bauart, VCCI-B, PSE, RoHS support, ErP, WEEE, REACH

EPEAT Silver

EPEAT* - la norme EPEAT est une norme environnementale qui permet d'identifier les équipements électroniques les plus écologiques. La certification « EPEAT Argenté » signifie que ce moniteur répond à tous les critères principaux requis, ainsi qu'à 50 % des critères optionnels. La certification « EPEAT Argenté » est valable dans les pays où IYAMA a enregistré le produit. Merci de visiter le site www.epeat.net pour vérifier le statut de certification dans votre pays.

REACH SVHC

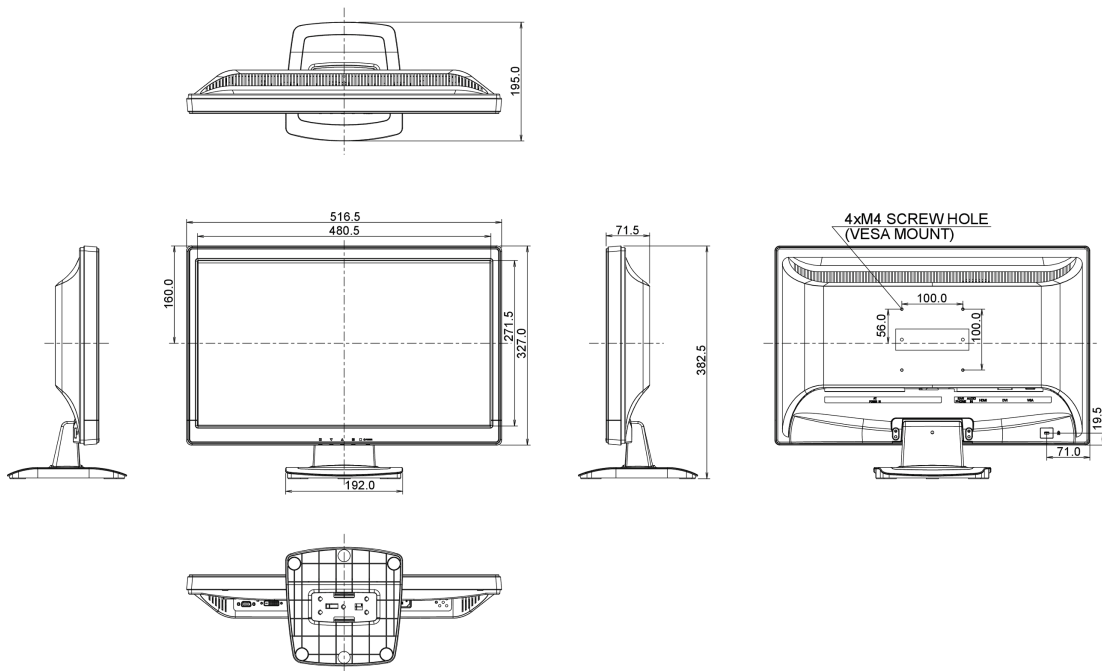
au dessus de 0.1% de plomb

08 DIMENSIONS / POIDS

Dimensions produit L x H x P 516.5 x 382,5 x 195mm

Poids (sans boîte) 4.5kg

Code EAN 4948570112647



Toutes les marques nommées sur ce site sont des marques déposées. iiyama ne pourra être tenu responsable d'éventuelles erreurs ou omissions contenues sur ce site. Tous les écrans LCD iiyama sont conformes à la norme ISO-9241-307:2008 pour ce qui concerne les défauts de pixel.

© IYAMA CORPORATION. ALL RIGHTS RESERVED