



Protected LCD for public environment

This high quality 21,5" LCD monitor has a toughened safety glass fitted behind the bezel. It offers 8H hardness rating, capable of resisting above normal pressure and impacts to the display. The high end LCD panel with LED backlights not only reduces the power consumption it also offers a bright image with high contrast. The ProLite P2252HS meets the increasing demands for Protected Economical LCD's within Education, Retail and Industrial applications and can also be used for CCTV through HDMI input.



Vetro protettivo

Il vetro di sicurezza temperato, montato dietro la cornice, con un indice di durezza pari a 8 H, è in grado di resistere a urti superiori alla norma che interessano il display, rendendo questo LCD la scelta ideale per le applicazioni nelle scuole, nella piccola distribuzione e nell'industria.



Key lock

You can easily lock and unlock the controls preventing unauthorised changes to settings you made.

01 CARATTERISTICHE DISPLAY

| | |
|-------------------------------|--|
| Diagonale | 21.5", 54.7cm |
| Pannello | TN LED, finitura opaca |
| Risoluzione nativa | 1920 x 1080 (2.1 megapixel Full HD) |
| Format | 16:9 |
| Luminosità | 225 cd/m ² |
| Contrasto statico | 1000:1 |
| Contrasto avanzato | 12M:1 |
| Spessore vetro | 2mm |
| Glass transmission rate | 90% up typical |
| Resistenza vetro | 8H |
| Tempo di risposta (GTG) | 5ms |
| Angolo di visione | orizzontale/verticale: 170°/160°, sinistra/destro 85°/85°, alto/giù: 80°/80° |
| Supporta colore | 16.7mln (sRGB: 99%; NTSC: 72%) |
| Siincronizzazione orizzontale | 24 - 80kHz |
| Angolo di visione L x H | 476.64 x 268.11mm, 18.8 x 10.6" |
| Pixel pitch | 0.248mm |
| Color | opaca |

02 INTERFACCE / CONNETTORI / CONTROLLI

| | |
|---------------------|-----------------------------|
| Connettore ingresso | VGA x1 DVI x1 HDMI x1 |
| HDCP | si |
| Connettore cuffie | si |

03 CARATTERISTICHE SPECIALI

| | |
|--------------------|--|
| Lingua OSD | EN, DE, FR, CN, RU, JP, NL, PL |
| Pulsanti controllo | Power, Select/ Input Select, Scroll up/ Audio, Scroll down/ i-style Colour, Menu |
| Controllo utente | auto adjust, luminance (contrast, brightness, ECO, ACR), input select, audio adjust (volume, mute, HDMI audio), colour adjust, information, image steup (clock, H. position, V. position, phase, sharpness, video mode adjust), setup menu (language, OSD position, OSD time out, OSD background, opening logo, LED), recall |
| Altoparlanti | 2 x 1W |

04 MECCANICA

| | |
|------------------------|------------------|
| Angolo di inclinazione | 20° alto; 0° giù |
| Montaggio VESA | 100 x 100mm |

05 ACCESSORI INCLUSI

| | |
|-------|-----------------------------------|
| Cavo | di alimentazione, VGA, DVI, Audio |
| Altro | guida rapida, guida di sicurezza |

06 ALIMENTAZIONE

| | |
|------------------------|---------|
| Unità di alimentazione | interno |
|------------------------|---------|

| | |
|------------------------|--|
| Alimentazione | AC 100 - 240V, 50/60Hz |
| Consumo energia | 20.1W tipico, 0.32W stand by, 0.31W spento |

07 SOSTENIBILITA'

Norme CE, TÜV-Bauart, VCCI-B, PSE, RoHS support, ErP, WEEE, REACH

EPEAT Silver EPEAT è una completa valutazione ambientale che consente di identificare i computer più ecologici e altre apparecchiature elettroniche. La certificazione Silver significa che il monitor è conforme a tutti i criteri richiesti e almeno il 50% dei requisiti facoltativi. EPEAT Silver è valida nei paesi in cui iiyama ha registrato i prodotti. Visitare www.epeat.net per lo stato di registrazione nel vostro paese.

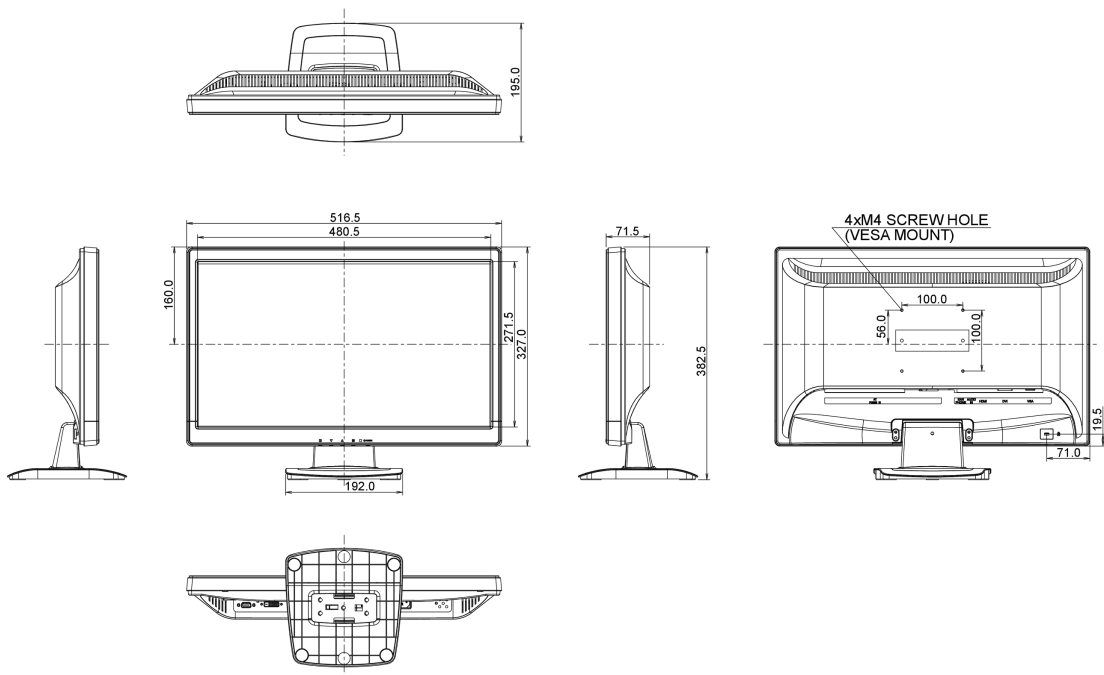
REACH SVHC sopra 0.1%: Piombo

08 DIMENSIONI / PESO

Prodotti dimensioni L x H x P 516.5 x 382,5 x 195mm

Peso (netto) 4.5kg

EAN code 4948570112647



Tutti i marchi e i marchi registrati citati. E & O E. Specifiche soggette a modifiche senza preavviso. Tutti i display LCD è conforme alla norma ISO-9241-307:2008 in connessione con difetti dei pixel.

© IIYAMA CORPORATION. ALL RIGHTS RESERVED