



22-calowy panel z powłoką ze wzmocnionego szkła

ProLite P2252HS to kolejny monitor iiyama ze specjalną powłoką ze wzmocnionego szkła chroniącą matrycę. To produkt stworzony z myślą o zastosowaniu w szkołach, budynkach użyteczności publicznej i przemyśle, czyli wszędzie tam, gdzie ryzyko uszkodzenia matrycy jest większe niż normalnie. ProLite P2252HS wyświetla obraz w rozdzielczości natywnej Full HD i jest podświetlany diodami LED. Monitor ma też doskonały – 5-msekundowy czas reakcji i poziom kontrastu wynoszący 5 000 000:1 ACR. Panel wyposażono w cyfrowe wejścia HDMI i DVI oraz analogowe VGA.



Powłoka ze wzmocnianego szkła

Specjalna powłoka ze wzmocnianego szkła chroni matrycę przed uszkodzeniem. Takie rozwiązanie jest idealne dla monitorów stosowanych w szkołach, budynkach użyteczności publicznej i przemyśle.



Blokada

Przy pomocy odpowiedniej kombinacji przycisków, w prosty sposób możesz włączyć blokadę uniemożliwiającą osobom niepowołanym wprowadzanie zmian do wybranych ustawień.

01 OBRAZ

Przekątna	21.5", 54.7cm
Panel	TN LED, matowe wykończenie
Rozdzielczość fizyczna	1920 x 1080 (2.1 megapixel Full HD)
Format obrazu	16:9
Jasność	225 cd/m ²
Kontrast statyczny	1000:1
Kontrast ACR	12M:1
Grubość szkła	2mm
Glass transmission rate	90% up typical
Twardość szkła	8H
Czas reakcji (GTG)	5ms
Kąty widzenia	poziomo/pionowo: 170°/160°, prawo/lewo: 85°/85°, góra/dół: 80°/80°
Kolory	16.7mln (sRGB: 99%; NTSC: 72%)
Synchronizacja pozioma	24 - 80kHz
Powierzchnia robocza szer. x wys.	476.64 x 268.11mm, 18.8 x 10.6"
Plamka	0.248mm
Kolor	matowa

02 INTERFEJSY / ZŁĄCZA / STEROWANIE

Wejście sygnału	VGA x1 DVI x1 HDMI x1
HDCP	tak
Wyjście słuchawkowe	tak

03 WŁAŚCIWOŚCI

Języki menu OSD	EN, DE, FR, CN, RU, JP, NL, PL
Przyciski	Power, Wybierz / Wejście sygnału, W górę /Audio, W dół /i-style Colour, Menu
Parametry regulowane	autokonfiguracja, jasność (kontrast, jasność, ECO, ACR), wybór wejścia, audio (głośność, wycisz, HDMI audio), kolor, informacje, ustawienia obrazu (taktowanie, pozycja pozioma/pionowa, faza, ostrość, tryb video), menu OSD (język, pozycja OSD, czas wygaszania menu OSD, tło menu OSD, logo startowe, LED), przywróć
Wbudowane głośniki	2 x 1W

04 MECHANICZNE

Kąt pochylenia	20° w górę; 0° w dół
Standard VESA	100 x 100mm

05 AKCESORIA W ZESTAWIE

Kable	zasilający, VGA, DVI, Audio
Pozostałe	skrócona instrukcja obsługi, instrukcja bezpieczeństwa

06 ZARZĄDZANIE ENERGIĄ

Zasilacz	wewnętrzny
----------	------------

Zasilanie

AC 100 - 240V, 50/60Hz

Zużycie energii

20.1W typowo, 0.32W stand by, 0.31W off mode

07 ZRÓWNOWAŻONY ROZWÓJ

Certyfikaty

CE, TÜV-Bauart, VCCI-B, PSE, RoHS support, ErP, WEEE, REACH

EPEAT Silver

EPEAT to program wspierania zakupu technologii informatycznych przyjaznych środowisku. Certyfikat EPEAT Silver oznacza, że produkt spełnia wszystkie wymogi obowiązkowe i przynajmniej 50% wymogów opcjonalnych. Certyfikat jest ważny tylko po zarejestrowaniu przez iiyama danego produktu. Aby sprawdzić stan rejestracji w swoim państwie, wejdź na stronę www.epeat.net.

REACH SVHC

powyżej 0.1% ołowiu

08 WYMIARY / WAGA

Wymiary produktu szer. x wys. x gł.

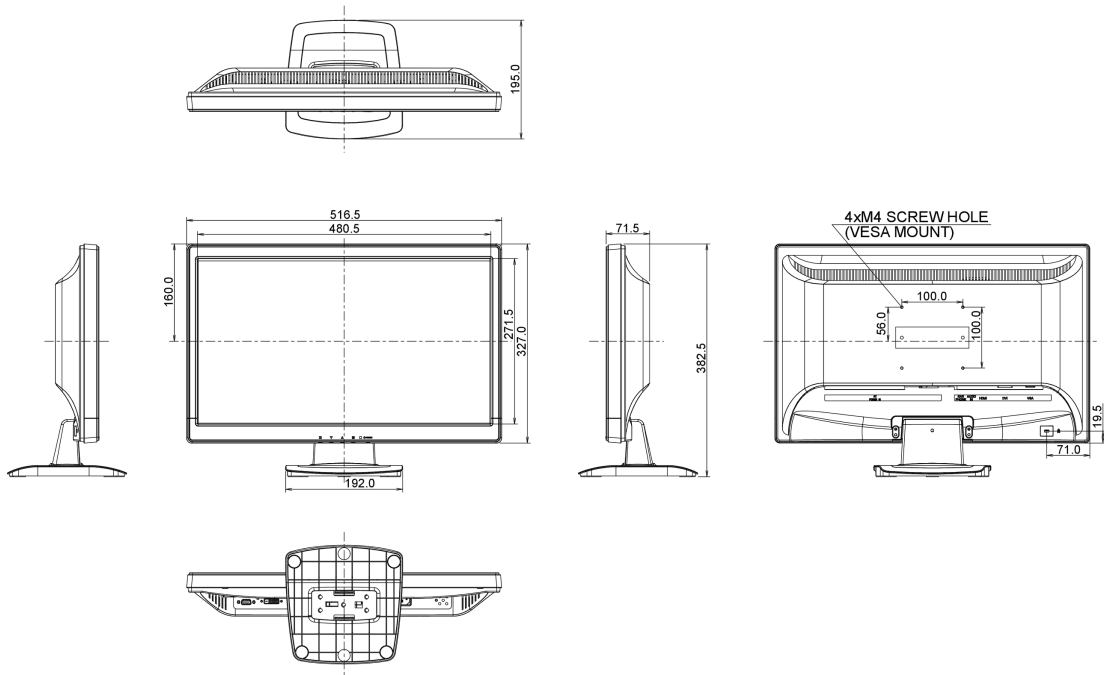
516.5 x 382,5 x 195mm

Waga (bez pudła)

4.5kg

Kod EAN

4948570112647



Wszystkie znaki towarowe zastrzeżone. Pomyłki i wprowadzanie zmian zastrzeżone. Specyfikacje produktów mogą ulec zmianie bez wcześniejszego zawiadomienia. Wszystkie monitory LCD iiyama są zgodne z normą ISO-9241-307:2008 określającą liczbę i rodzaj defektów matrycy.

© IIYAMA CORPORATION. ALL RIGHTS RESERVED