



### Защищенный ЖК-дисплей для установки в общественных местах

Этот высококачественный дисплей с диагональю 21,5" с закаленным безопасным стеклом, установленным под окантовкой. Стекло твердостью 8Н повышает устойчивость экрана к сильному давлению и ударам. Высококачественная ЖК-панель, оснащенная светодиодной подсветкой, не только отличается пониженным энергопотреблением, но и обеспечивает высокий уровень яркости и контрастности изображения. ProLite P2252HS отвечает всем требованиям, предъявляемым к недорогим защищенным мониторам для использования в образовании, розничной торговле и на промышленных объектах. Данная модель имеет HDMI-вход, что позволяет эксплуатировать ее в составе систем видеонаблюдения.



#### Мониторы с защитным стеклом

Панели со специальным защитным стеклом твердостью 8Н поверх матрицы были созданы для использования в школах, на заводах, в местах скопления большого количества людей - там, где риск повреждения матрицы больше обычного.



#### БЛОКИРОВКА

Позволяет блокировать и разблокировать органы управления для предотвращения внесения несанкционированных изменений в настройки дисплея.

## 01 ХАРАКТЕРИСТИКИ ДИСПЛЕЯ

Диагональ	21.5", 54.7см
Панель	TN LED, матовый
Разрешение	1920 x 1080 (2.1 megapixel Full HD)
Соотношение сторон	16:9
Яркость	225 cd/m <sup>2</sup>
Контрастность	1000:1
Расширенная контрастность	12M:1
Толщина стекла	2mm
Glass transmission rate	90% up typical
Твердость стекла	8H
Время отклика (GTG)	5мс
Видимая область	горизонталь/вертикаль: 170°/160°, право/лево: 85°/85°, вверх/вниз: 80°/80°
Поддержка цвета	16.7mln (sRGB: 99%; NTSC: 72%)
Частота горизонтальной развертки	24 - 80кГц
Видимая область Ш x В	476.64 x 268.11мм, 18.8 x 10.6"
Размер пикселя	0.248мм
Colour	матовый

## 02 ИНТЕРФЕЙСЫ / РАЗЪЕМЫ / УПРАВЛЕНИЕ

Вход сигнала	VGA x1 DVI x1 HDMI x1
HDCP	да
Разъем для наушников	да

## 03 ФУНКЦИИ

Языки экранного меню	EN, DE, FR, CN, RU, JP, NL, PL
Кнопки управления	питание, выбор / вход сигнала, кнопка покрутки вверх / аудио, кнопка покрутки вниз / i-style Colour, меню
Настройки пользователя	автонастройка, яркость (контрастность, яркость, ECO, ACR), выбор входа, аудио (громкость, отключение звука, HDMI, аудио), цвета, информации, настройки изображения (часы, по горизонтали / вертикали, фаза, резкость, режим видео), OSD (язык, OSD положение, OSD таймаут OSD, фон, LED), восстановить
Колонки	2 x 1Вт

## 04 МЕХАНИЧЕСКИЕ ХАРАКТЕРИСТИКИ

Угол наклона экрана	20° вверх; 0° вниз
Крепление VESA	100 x 100мм

## 05 6.АКСЕССУАРЫ

Кабели	Питание, VGA, DVI, Audio
Прочее	Краткое руководство по началу работы, Руководство по безопасности

## 06 POWER-MANAGEMENT

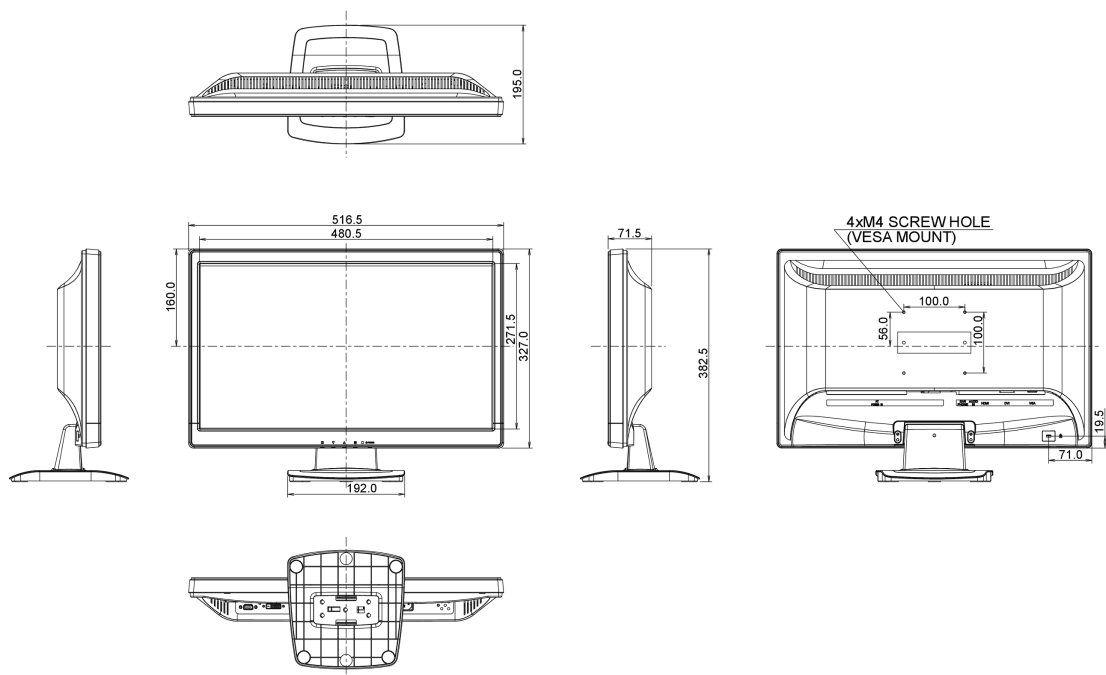
Блок питания	внутренний
Питание	AC 100 - 240V, 50/60Гц
Потребляемая мощность	20.1W стандарт, 0.32W ожидание, 0.31W отключено

## 07 СТАНДАРТЫ

Сертификаты	CE, TÜV-Bauart, VCCI-B, PSE, RoHS support, ErP, WEEE, REACH
Класс энергоэффективности	A
EPEAT Silver	EPEAT — это комплексная экологическая система сертификации, которая используется для оценки технических характеристик компьютеров и других электронных устройств. Серебряный сертификат (Silver) свидетельствует о том, что монитор соответствует всем обязательным критериям и удовлетворяет, как минимум, 50% дополнительных требований данного стандарта. Сертификат EPEAT Silver действителен для тех стран, в которых ийума зарегистрировала данный продукт. Чтобы получить информацию о регистрации в вашей стране, посетите сайт <a href="http://www.epeat.net">www.epeat.net</a> .
REACH SVHC	свинца, превышает 0.1%

## 08 РАЗМЕР / ВЕС

Размер продукта Ш x В x Г	516.5 x 382,5 x 195мм
Вес (без упаковки)	4.5кг
EAN код	4948570112647



Все товарные знаки и торговые марки являются собственностью их владельцев и они защищены. Ошибки и изменения допускаются. Спецификации могут быть изменены без уведомления. Все LCD мониторы соответствуют стандарту ISO-9241-307:2008 по политике битых пикселей.