



Защищенный ЖК-дисплей для установки в общественных местах

Этот высококачественный дисплей с диагональю 21,5" с закаленным безопасным стеклом, установленным под окантовкой. Стекло твердостью 8Н повышает устойчивость экрана к сильному давлению и ударам. Высококачественная ЖК-панель, оснащенная светодиодной подсветкой, не только отличается пониженным энергопотреблением, но и обеспечивает высокий уровень яркости и контрастности изображения. ProLite P2252HS отвечает всем требованиям, предъявляемым к недорогим защищенным мониторам для использования в образовании, розничной торговле и на промышленных объектах. Данная модель имеет HDMI-вход, что позволяет эксплуатировать ее в составе систем видеонаблюдения.



Мониторы с защитным стеклом

Панели со специальным защитным стеклом твердостью 8Н поверх матрицы были созданы для использования в школах, на заводах, в местах скопления большого количества людей - там, где риск повреждения матрицы больше обычного.



БЛОКИРОВКА

Позволяет блокировать и разблокировать органы управления для предотвращения внесения несанкционированных изменений в настройки дисплея.

01 ХАРАКТЕРИСТИКИ ДИСПЛЕЯ

Диагональ	21.5", 54.7см
Панель	TN LED, матовый
Разрешение	1920 x 1080 (2.1 megapixel Full HD)
Соотношение сторон	16:9
Яркость	225 cd/m ²
Контрастность	1000:1
Расширенная контрастность	12M:1
Толщина стекла	2mm
Glass transmission rate	90% up typical
Твердость стекла	8H
Время отклика (GTG)	5мс
Видимая область	горизонталь/вертикаль: 170°/160°, право/лево: 85°/85°, вверх/вниз: 80°/80°
Поддержка цвета	16.7mln (sRGB: 99%; NTSC: 72%)
Частота горизонтальной развертки	24 - 80кГц
Видимая область Ш x В	476.64 x 268.11мм, 18.8 x 10.6"
Размер пикселя	0.248мм
Colour	матовый

02 ИНТЕРФЕЙСЫ / РАЗЪЕМЫ / УПРАВЛЕНИЕ

Вход сигнала	VGA x1 DVI x1 HDMI x1
HDCP	да
Разъем для наушников	да

03 ФУНКЦИИ

Языки экранного меню	EN, DE, FR, CN, RU, JP, NL, PL
Кнопки управления	питание, выбор / вход сигнала, кнопка покрутки вверх / аудио, кнопка покрутки вниз / i-style Colour, меню
Настройки пользователя	автонастройка, яркость (контрастность, яркость, ECO, ACR), выбор входа, аудио (громкость, отключение звука, HDMI, аудио), цвета, информации, настройки изображения (часы, по горизонтали / вертикали, фаза, резкость, режим видео), OSD (язык, OSD положение, OSD таймаут OSD, фон, LED), восстановить
Колонки	2 x 1Вт

04 МЕХАНИЧЕСКИЕ ХАРАКТЕРИСТИКИ

Угол наклона экрана	20° вверх; 0° вниз
Крепление VESA	100 x 100мм

05 6.АКСЕССУАРЫ

Кабели	Питание, VGA, DVI, Audio
Прочее	Краткое руководство по началу работы, Руководство по безопасности

06 POWER-MANAGEMENT

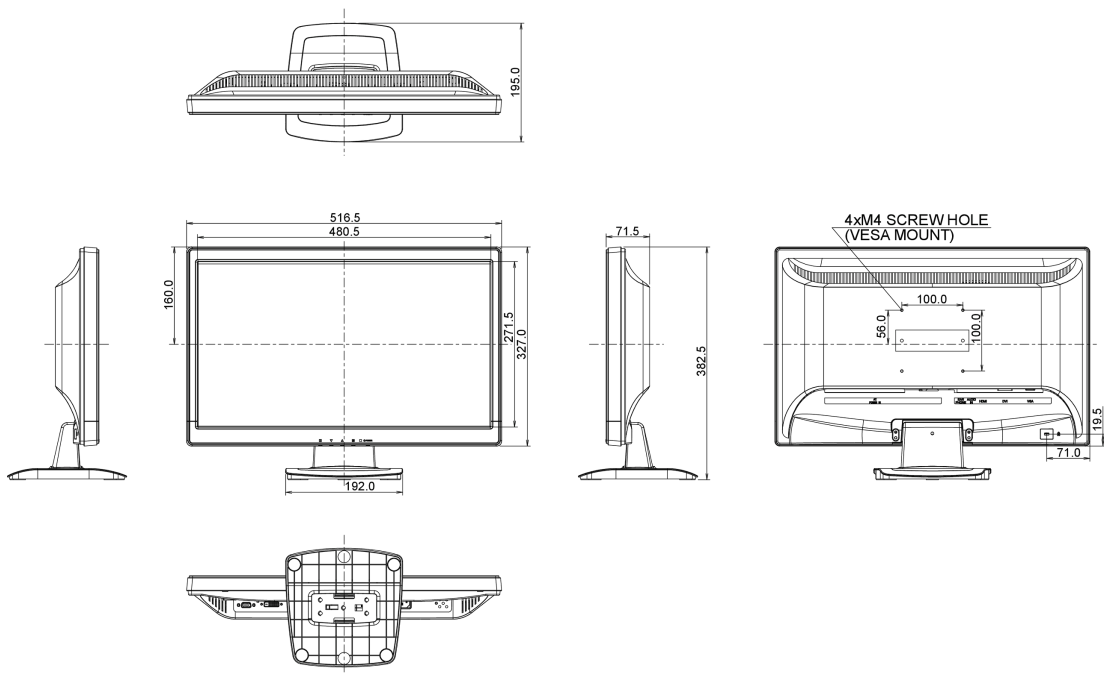
Блок питания	внутренний
Питание	AC 100 - 240V, 50/60Гц
Потребляемая мощность	20.1W стандарт, 0.32W ожидание, 0.31W отключено

07 СТАНДАРТЫ

Сертификаты	CE, TÜV-Bauart, VCCI-B, PSE, RoHS support, ErP, WEEE, REACH
Класс энергоэффективности	A
EPEAT Silver	EPEAT — это комплексная экологическая система сертификации, которая используется для оценки технических характеристик компьютеров и других электронных устройств. Серебряный сертификат (Silver) свидетельствует о том, что монитор соответствует всем обязательным критериям и удовлетворяет, как минимум, 50% дополнительных требований данного стандарта. Сертификат EPEAT Silver действителен для тех стран, в которых ийума зарегистрировала данный продукт. Чтобы получить информацию о регистрации в вашей стране, посетите сайт www.epeat.net .
REACH SVHC	свинца, превышает 0.1%

08 РАЗМЕР / ВЕС

Размер продукта Ш x В x Г	516.5 x 382,5 x 195мм
Вес (без упаковки)	4.5кг
EAN код	4948570112647



Все товарные знаки и торговые марки являются собственностью их владельцев и они защищены. Ошибки и изменения допускаются. Спецификации могут быть изменены без уведомления. Все LCD мониторы соответствуют стандарту ISO-9241-307:2008 по политике битых пикселей.