



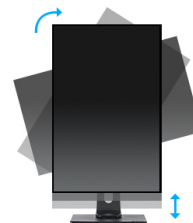
Doskonały do domu i biura

ProLite B2083HSD to 20-calowy monitor z podświetleniem LED. Panel pracuje w rozdzielczości natywnej 1600 x 900. Jego czas reakcji wynosi 5 ms, a poziom kontrastu ACR to 12 000 000:1. Monitor posiada stopkę z regulacją wysokości i funkcją PIVOT (obrót do trybu portretowego). Dzięki zgodności ze standardem VESA można z łatwością powiesić go na ścianie. ProLite B2083HSD jest zgodny z normą Energy Star. Solidne rozwiązanie dla domu i biura.



W trosce o zdrowie naszych oczu

Technologia Flicker-free niweluje problem migotania dzięki zastosowaniu kontroli jasności ekranu poprzez regulację natężenia prądu (DC dimming). Funkcja redukcji niebieskiego światła ogranicza emisję światła, które jest najbardziej niezdrowe dla oczu.



HAS + Pivot

Stopka z regulacją wysokości umożliwia dostosowanie położenia ekranu do własnych preferencji. Rotacja ekranu umożliwia zmianę pozycji ekranu z poziomej (pejzaż) do pionowej (portret). To funkcja szczególnie przydatna w pracy z długimi arkuszami lub tekstem.

01 OBRAZ

Przekątna	19.5", 49.4cm
Panel	TN LED, matowe wykończenie
Rozdzielczość fizyczna	1600 x 900 (1.4 megapixel)
Format obrazu	16:9
Jasność	250 cd/m ²
Kontrast statyczny	1000:1
Kontrast ACR	12M:1
Czas reakcji (GTG)	5ms
Kąty widzenia	poziomo/pionowo: 170°/160°, prawo/lewo: 85°/85°, góra/dół: 80°/80°
Kolory	16.7mln (sRGB: 99%; NTSC: 72%)
Synchronizacja pozioma	30 - 80kHz
Powierzchnia robocza szer. x wys.	433.9 x 236.3mm, 17.1 x 9.3"
Plamka	0.27mm
Kolor	matowa

02 INTERFEJSY / ZŁĄCZA / STEROWANIE

Wejście sygnału	VGA x1 DVI x1
HDCP	tak
Wyjście słuchawkowe	tak

03 WŁAŚCIWOŚCI

Redukcja niebieskiego światła	tak
Flicker free	tak
Języki menu OSD	EN, DE, FR, ES, IT, CN, RU, JP, NL, PL
Przyciski	Power, Menu /Wybierz, Przycisk w górę /Głośność, Przycisk w dół /ECO, Wyjdź, Auto
Parametry regulowane	autoregulacja, jasność, kontrast, geometria (pozycja pozioma, pozycja pionowa, taktowanie, faza), kolor, menu OSD (pozycja pozioma, pozycja pionowa, czas wygaszania menu OSD), język, przywróć, różne (ostrość, DDC/CI, informacje, ACR, tryb wyświetlania, logo startowe), wybór wejścia, audio (głośność, wycisz)
Wbudowane głośniki	2 x 1W

04 MECHANICZNE

Zakres regulacji	wysokość, pivot (rotacja), obrót, pochył
Regulacja wysokości	130mm
Rotacja (funkcja PIVOT)	90°
Obrót stopy	90°; 45° w lewo; 45° w prawo
Kąt pochyleń	22° w górę; 5° w dół
Standard VESA	100 x 100mm

05 AKCESORIA W ZESTAWIE

Kable	zasilający, DVI, Audio
Pozostałe	skrócona instrukcja obsługi, instrukcja bezpieczeństwa

06 ZARZĄDZANIE ENERGIA

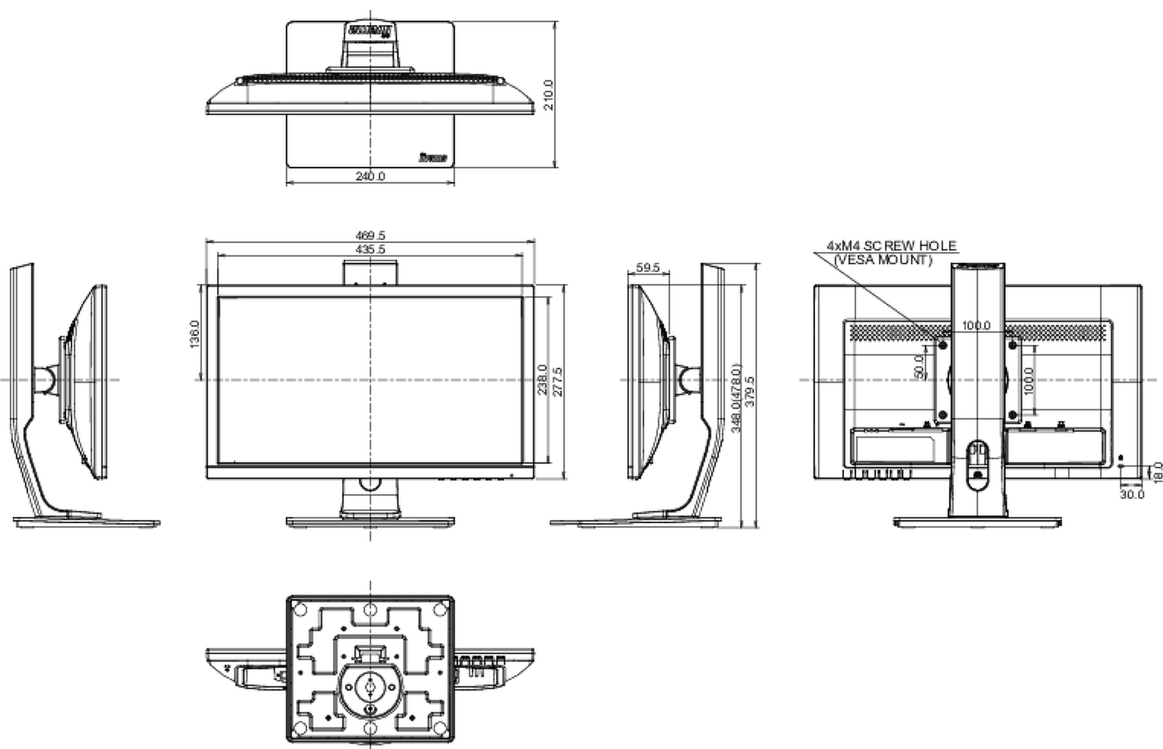
Zasilacz	wewnętrzny
Zasilanie	AC 100 - 240V, 50/60Hz
Zużycie energii	15W typowo, 0.5W stand by, 0.5W off mode

07 ZRÓWNOWAŻONY ROZWÓJ

Certyfikaty	CE, TÜV-Bauart, EAC, VCCI-B, RoHS support, ErP, WEEE, REACH
Klasa efektywności energetycznej (Regulation (EU) 2017/1369)	F
REACH SVHC	powyżej 0.1% ołowiu

08 WYMIARY / WAGA

Wymiary produktu szer. x wys. x gł.	469.5 x 348 (478) x 210mm
Waga (bez pudła)	4.3kg
Kod EAN	4948570112777



Wszystkie znaki towarowe zastrzeżone. Pomyłki i wprowadzanie zmian zastrzeżone. Specyfikacje produktów mogą ulec zmianie bez wcześniejszego zawiadomienia. Wszystkie monitory LCD iiyama są zgodne z normą ISO-9241-307:2008 określającą liczbę i rodzaj defektów matrycy.

© IIYAMA CORPORATION. ALL RIGHTS RESERVED