



Monitor de 23 pulgadas con panel IPS ideal para su hogar y oficina

ProLite X2380HS es una pantalla LCD con retroiluminación LED de 23 pulgadas que cuenta con la tecnología IPS Panel que se considera el mejor tipo de panel redondo. Ofrece una reproducción de color precisa y consistente con amplios ángulos de visión (178°/178°) y un gran tiempo de respuesta (5ms de negro a negro). ProLite X2380HS es Full HD, tiene una relación de contraste avanzada de > 5mln:1 y un brillo de 250 cd/m² que ofrece al usuario una imagen clara y vívida. Un conjunto de entradas, incluidas las conexiones HDMI, DVI y VGA, garantizan la compatibilidad en una amplia gama de dispositivos como consolas de juegos y estaciones de trabajo. El X2380HS también tiene dos altavoces integrados y se puede montar en VESA. Proporcionará un excelente rendimiento para el diseño fotográfico, el diseño web, el uso estándar de la oficina y en entornos de monitores múltiples.



IPS

Las pantallas IPS son más conocidas por sus amplios ángulos de visión y sus colores naturales y precisos. Son particularmente adecuados para aplicaciones de color crítico.



OverDrive ON / OFF

A veces tu pantalla puede volverse borrosa al mostrar gráficos muy rápidos. La función OverDrive eliminará este problema.

01 CARACTERÍSTICAS DE LA PANTALLA

Diagonal	23", 58.4cm
Pantalla	IPS LED, matte finish
Resolución nativa	1920 x 1080 (2.1 megapixel Full HD)
Relación de aspecto	16:9
Brillo	250 cd/m ²
Contraste estático	1000:1
Contraste avanzado	5M:1
Tiempo de respuesta (GTG)	5ms
Área de visualización	horizontal/vertical: 178°/178°, derecho/izquierdo: 89°/89°, arriba/abajo: 89°/89°
Soporte de Color	16.7mln
Sincronización horizontal	24 - 80kHz
Área de visualización h x v	509.18 x 286.41mm, 20 x 11.3"
Pixel pitch	0.2652mm
Colour	mate

02 INTERFACES / CONECTORES / CONTROLADORES

Conector de entrada	VGA x1 DVI x1 HDMI x1
HDCP	si

03 CARACTERÍSTICAS

Reductor de luz azul	si
OSD idioma	EN, DE, FR, ES, IT, PT, CN, RU, JP
Controles	Encender, Menú, +/- Volumen, -/ ECO, Auto
Los controles de usuario	luminancia (contraste, brillo, ECO, color i-Style, ACR), configuración de imagen (reloj, fase, posición H., posición V.), ajuste de color (gamma, temperatura de color, sRGB), configuración OSD (posición H. posición V., tiempo de espera, idioma), otros (reiniciar, selección de señal, audio HDMI, OD, información), volumen, ajuste automático
Altavoces	2 x 2W
Comodidad	preparado para Kensington-lock™, DDC2B, Mac OSX

04 ASPECTOS MECÁNICOS

Soporte de altura regulable	inclinación
Ángulo de inclinación	22° arriba; 5° abajo
Montaje VESA	100 x 100mm

05 ACCESSORIES INCLUDED

Cable	de alimentación, DVI, Audio
Otro	guía de inicio rápido, guía de seguridad

06 GESTIÓN DE ENERGÍA

Unidad de fuente de alimentación	interno
Fuente de alimentación	AC 100 - 240V, 50/60Hz

07 SOSTENIBILIDAD

Certificados

CE, TÜV-GS, VCCI-B, RoHS support, ErP, WEEE, EPEAT, CU, REACH

EPEAT Silver

EPEAT es una clasificación ambiental integral que ayuda a identificar ordenadores y otros equipos electrónicos más respetuosos con el medio ambiente. La certificación Silver significa que el monitor cumple con todos los criterios requeridos y al menos un 50% de los requisitos opcionales. EPEAT Silver es válida en países donde iiyama registra el producto. Visite www.epeat.net para conocer el estado de registro en su país.

REACH SVHC

por encima de 0.1% de plomo

08 DIMENSIONES / PESO

Producto dimensiones W x H x D

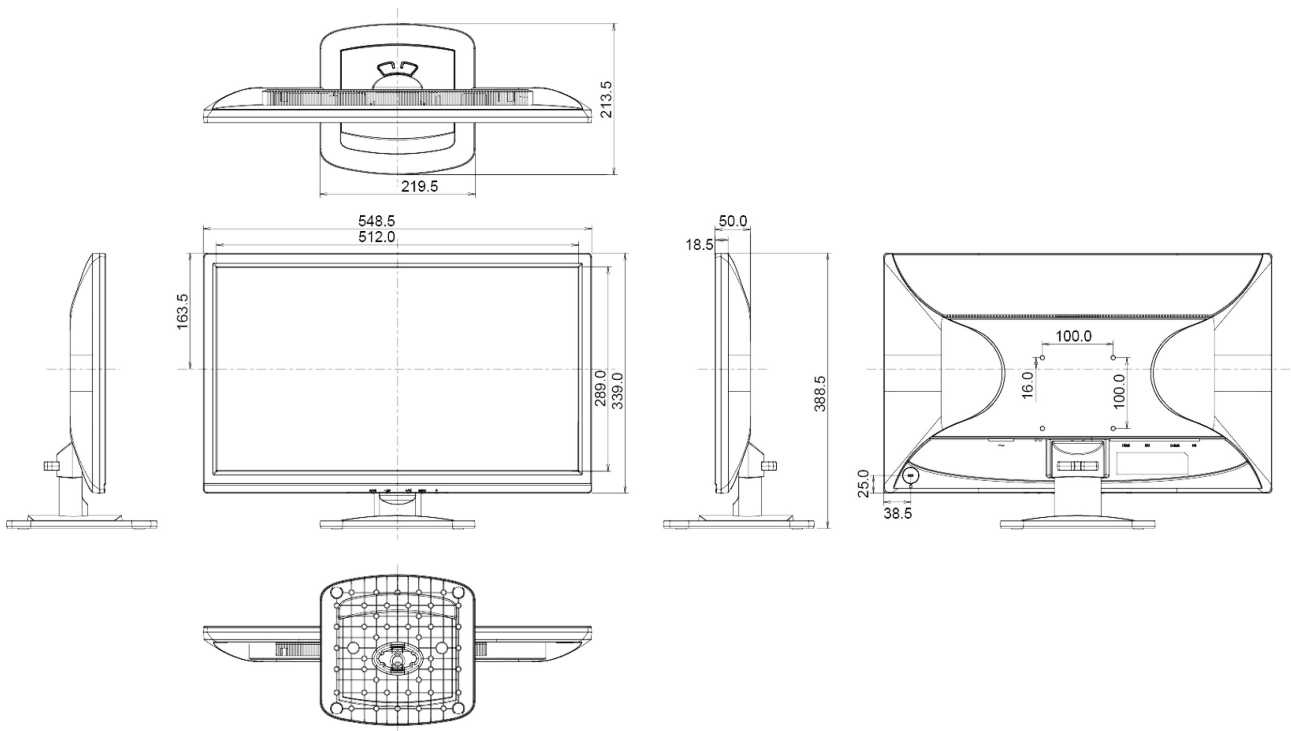
548.5 x 388.5 x 213.5mm

Peso (sin caja)

4kg

Código EAN

4948570111787



All trademarks and registered trademarks acknowledged. E & O E. Specification subject to change without notice. All LCD's comply with ISO-9241-307:2008 in connection with pixel defects.

© IIYAMA CORPORATION. ALL RIGHTS RESERVED