



23" monitor with IPS panel for your home and office

ProLite X2380HS is a 23" LED backlit LCD Screen featuring IPS Panel technology which is considered to be the best all round panel type. It offers accurate and consistent colour reproduction with wide viewing angles (178°/178°) and great response time (5 ms black-to-black). The ProLite X2380HS is full HD, has a >5mln:1 Advanced Contrast Ratio and 250 cd/m² brightness offering the user a clear and vivid image. An array of inputs including HDMI, DVI and VGA connections ensure compatibility across a range of devices including games consoles and work stations. The X2380HS also has the two integrated speakers and is VESA mountable. It will provide excellent performance for photographic design, web design, standard office use and in multi-monitor environment.



IPS

I display IPS sono noti soprattutto per gli ampi angoli di visione e i colori naturali e precisi. Sono particolarmente adatti per applicazioni critiche dal punto di vista del colore.



OverDrive ON / OFF

Quando il monitor visualizza delle grafiche molto veloci, può succedere che talvolta le immagini risultino sfocate. La funzionalità OverDrive riesce a eliminare questo inconveniente.

01 CARATTERISTICHE DISPLAY

Diagonale	23", 58.4cm
Pannello	IPS LED, finitura opaca
Risoluzione nativa	1920 x 1080 (2.1 megapixel Full HD)
Format	16:9
Luminosità	250 cd/m ²
Contrasto statico	1000:1
Contrasto avanzato	5M:1
Tempo di risposta (GTG)	5ms
Angolo di visione	orizzontale/verticale: 178°/178°, sinistra/destro 89°/89°, alto/giù: 89°/89°
Supporta colore	16.7mln
Siincronizzazione orizzontale	24 - 80kHz
Angolo di visione L x H	509.18 x 286.41mm, 20 x 11.3"
Pixel pitch	0.2652mm
Color	opaca

02 INTERFACCE / CONNETTORI / CONTROLLI

Connettore ingresso	VGA x1 DVI x1 HDMI x1
HDCP	si

03 CARATTERISTICHE SPECIALI

Riduzione luce blu	si
Lingua OSD	EN, DE, FR, ES, IT, PT, CN, RU, JP
Pulsanti controllo	Power, Menu, +/- Volume, -/ ECO, Auto
Controllo utente	luminance (contrast, brightness, ECO, i-style Colour, ACR), image steep (clock, phase, H. position, V. position, aspect), colour (gamma, colour temperature, sRGB), OSD setup (H. position, V. position, OSD time out, language), extra (reset, signal select, HDMI audio, OD, information), volume, auto adjust
Altoparlanti	2 x 2W
Utilità	brevettato Kensington-lock™, DDC2B, Mac OSX

04 MECCANICA

Regolazione posizione display	tilt
Angolo di inclinazione	22° alto; 5° giù
Montaggio VESA	100 x 100mm

05 ACCESSORI INCLUSI

Cavo	di alimentazione, DVI, Audio
Altro	guida rapida, guida di sicurezza

06 ALIMENTAZIONE

Unità di alimentazione	interno
Alimentazione	AC 100 - 240V, 50/60Hz

Consumo energia

26W tipico, 0.5W stand by, 0.5W spento

07 SOSTENIBILITA'

Norme

CE, TÜV-GS, VCCI-B, RoHS support, ErP, WEEE, EPEAT, CU, REACH

EPEAT Silver

EPEAT è una completa valutazione ambientale che consente di identificare i computer più ecologici e altre apparecchiature elettroniche. La certificazione Silver significa che il monitor è conforme a tutti i criteri richiesti e almeno il 50% dei requisiti facoltativi. EPEAT Silver è valida nei paesi in cui iiyama ha registrato i prodotti. Visitare www.epeat.net per lo stato di registrazione nel vostro paese.

REACH SVHC

sopra 0.1%: Piombo

08 DIMENSIONI / PESO

Prodotti dimensioni L x H x P

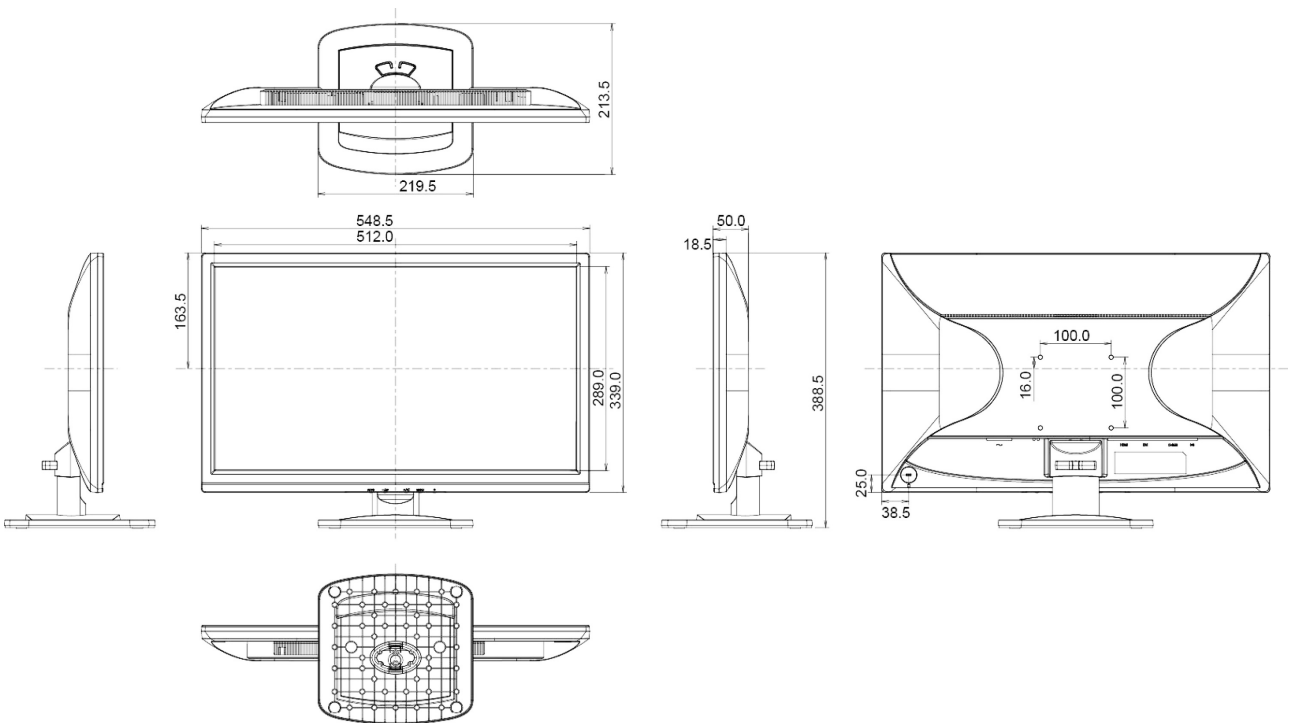
548.5 x 388.5 x 213.5mm

Peso (netto)

4kg

EAN code

4948570111787



Tutti i marchi e i marchi registrati citati. E & O E. Specifiche soggette a modifiche senza preavviso. Tutti i display LCD è conforme alla norma ISO-9241-307:2008 in connessione con difetti dei pixel.

© IIYAMA CORPORATION. ALL RIGHTS RESERVED