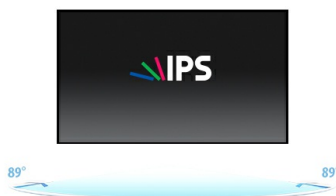




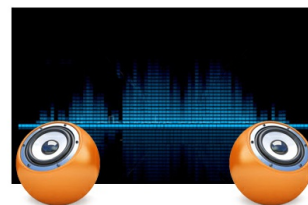
**Monitor de 23 pulgadas con panel IPS y frontal ultra plano.**

ProLite XU2390HS es una pantalla LCD de 23 pulgadas retroiluminada LED con tecnología IPS Panel que se considera el mejor tipo de panel redondo. Ofrece una reproducción de color precisa y constante con amplios ángulos de visión (178 °/178 °) y un tiempo de respuesta rápido. XU2390HS es Full HD, tiene una relación de contraste avanzada de >5mln:1 y un brillo de 250 cd/m<sup>2</sup> que ofrece al usuario una imagen clara y vívida. El ProLite XU2390HS proporcionará un rendimiento excelente para diseño fotográfico, diseño web, uso estándar de oficina y en entornos de monitores múltiples. Muy adecuado para múltiples monitores Digital Signage y aplicaciones de oficina.



IPS

Las pantallas IPS son más conocidas por sus amplios ángulos de visión y sus colores naturales y precisos. Son particularmente adecuados para aplicaciones de color crítico.



Altavoces

Esta pantalla LED está equipada con dos altavoces estéreo de alta calidad.

## 01 CARACTERÍSTICAS DE LA PANTALLA

Diseño	ultra slim
Diagonal	23", 58.4cm
Pantalla	AH-IPS LED, matte finish
Resolución nativa	1920 x 1080 (2.1 megapixel Full HD)
Relación de aspecto	16:9
Brillo	250 cd/m <sup>2</sup>
Contraste estático	1000:1
Contraste avanzado	5M:1
Tiempo de respuesta (GTG)	4ms
Área de visualización	horizontal/vertical: 178°/178°, derecho/izquierdo: 89°/89°, arriba/abajo: 89°/89°
Soporte de Color	16.7mIn (sRGB: 99%; NTSC: 72%)
Sincronización horizontal	24 - 80kHz
Área de visualización h x v	509.2 x 286.4mm, 20 x 11.3"
Pixel pitch	0.265mm
Colour	mate

## 02 INTERFACES / CONECTORES / CONTROLADORES

Conector de entrada	VGA x1 DVI x1 HDMI x1
HDCP	si

## 03 CARACTERÍSTICAS

Reductor de luz azul	si
OSD idioma	EN, DE, FR, ES, IT, PT, CN, RU, JP
Controles	Encender, Menú, +/-Volumen, -/ECO, Auto
Los controles de usuario	luminancia (contraste, brillo, ECO, color i-Style, ACR), configuración de imagen (reloj, fase, posición H., posición V.), ajuste de color (gamma, temperatura de color, sRGB), configuración OSD (posición H. posición V., tiempo de espera, idioma), otros (reiniciar, DDC/CI, selección de señal, OD, audio HDMI, información), volumen, ajuste automático
Altavoces	2 x 2W
Comodidad	preparado para Kensington-lock™, DDC/CI, DDC2B, Mac OSX

## 04 ASPECTOS MECÁNICOS

Soporte de altura regulable	inclinación
Ángulo de inclinación	20° arriba; 4° abajo
Montaje VESA	100 x 100mm

## 05 ACCESSORIES INCLUDED

Cable	de alimentación, DVI, Audio
Otro	guía de inicio rápido, guía de seguridad

## 06 GESTIÓN DE ENERGÍA

Unidad de fuente de alimentación	interno
----------------------------------	---------

Fuente de alimentación

AC 100 - 240V, 50/60Hz

Gestión de energía

22.1W typical, Modo en espera 0.43W, Modo apagado 0.527W

## 07 SOSTENIBILIDAD

Certificados

CE, TÜV-Bauart, EAC, VCCI-B, RoHS support, ErP, WEEE, REACH

Clase de eficiencia energética (Regulation (EU) 2017/1369)

E

REACH SVHC

por encima de 0.1% de plomo

## 08 DIMENSIONES / PESO

Producto dimensiones W x H x D

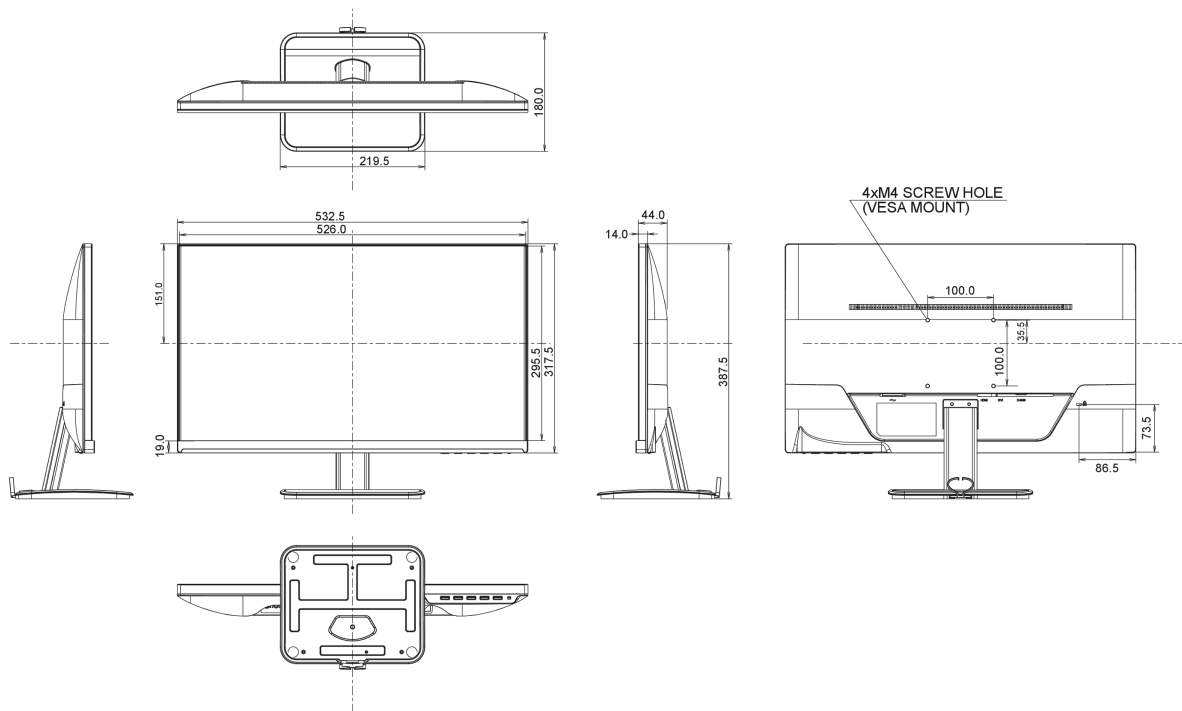
532.5 x 387.5 x 180mm

Peso (sin caja)

4kg

Código EAN

4948570112982



All trademarks and registered trademarks acknowledged. E & O E. Specification subject to change without notice. All LCD's comply with ISO-9241-307:2008 in connection with pixel defects.

© IYAMA CORPORATION. ALL RIGHTS RESERVED