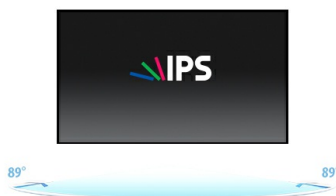




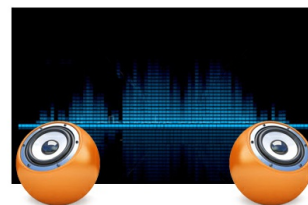
Moniteur 23" avec dalle IPS et façade ultra plate

Le ProLite XU2390HS est un écran 23" LCD au rétro-éclairage LED, équipé d'une dalle IPS, technologie la plus aboutie disponible sur le marché. Il offre une reproduction des couleurs fidèle et précise, avec des angles de vision larges (178°/178°) et un temps de réponse rapide. Le XU390HS est un écran « full HD », avec un ratio de contraste dynamique de 5.000.000:1 et une luminosité de 250 cd/m² assurant à son utilisateur une image claire et vive. Le ProLite XU2390HS fournira d'excellentes performances pour la retouche de photos, le développement de sites internet, ou la bureautique standard. Il sera également parfaitement adapté pour une configuration multi-écrans, pour des applications en affichage dynamique ou bureautique.



IPS

Les écrans IPS sont surtout connus pour leurs larges angles de vision et leurs couleurs naturelles très précises. Ils sont particulièrement adaptés aux applications à couleur critique.



Haut-parleurs

Ce moniteur LED est équipé de deux haut-parleurs stéréo de qualité.

01 CARACTÉRISTIQUES DE L'ÉCRAN

Design	ultra slim
Diagonale	23", 58.4cm
Matrice	AH-IPS LED, finition mate
Résolution native	1920 x 1080 (2.1 megapixel Full HD)
Le ratio d'aspect	16:9
Luminosité	250 cd/m ²
Contraste	1000:1
Contraste dynamique	5M:1
Temps de réponse (GTG)	4ms
Angle de vision	horizontal/vertical: 178°/178°, droit/gauche: 89°/89°, en avant/en arrière: 89°/89°
Couleurs supportées	16.7mIn (sRGB: 99%; NTSC: 72%)
Fréquence horizontale	24 - 80kHz
Surface de travail H x L	509.2 x 286.4mm, 20 x 11.3"
Taille du pixel	0.265mm
Couleur	mate

02 PORTS ET CONNECTEURS

Entrée signal	VGA x1 DVI x1 HDMI x1
HDCP	oui

03 CARACTERISTIQUES

Réducteur de lumière bleue	oui
Langues OSD	EN, DE, FR, ES, IT, PT, CN, RU, JP
Boutons de contrôle	Power, Menu, + /Volume, - /ECO, Auto
Paramètres réglables	luminosité (contraste, luminosité, ECO, i-style Color, ACR), configuration d'image (horloge, phase, H. position, V. position, aspect), couleur (gamma, couleur température, sRGB), réglage OSD (H. position, V. position, durée OSD, langue), extra (réinitialiser, sélection de l'entrée, HDMI audio, OD, information), volume, mise au point
Haut-parleurs	2 x 2W
Sécurité	adapté à la fermeture Kensington-lock™, DDC/CI, DDC2B, Mac OSX

04 MECANIQUE

Réglages Position Image	angle V
Angle d'inclinaison	20° en avant; 4° en arrière
Montage VESA	100 x 100mm

05 ACCESSOIRES INCLUS

Câbles	câble d'alimentation, DVI, Audio
Autres	guide démarrage rapide, guide de sécurité

06 GESTION DE L'ÉNERGIE

Bloc d'alimentation	interne
---------------------	---------

Alimentation

AC 100 - 240V, 50/60Hz

Gestion d'alimentation

22.1W typique, 0.43W en veille, 0.527W éteint

07 NORMES**Certifications**

CE, TÜV-Bauart, EAC, VCCI-B, RoHS support, ErP, WEEE, REACH

Classe d'efficacité énergétique (Regulation (EU) 2017/1369)

E

REACH SVHC

au dessus de 0.1% de plomb

08 DIMENSIONS / POIDS**Dimensions produit L x H x P**

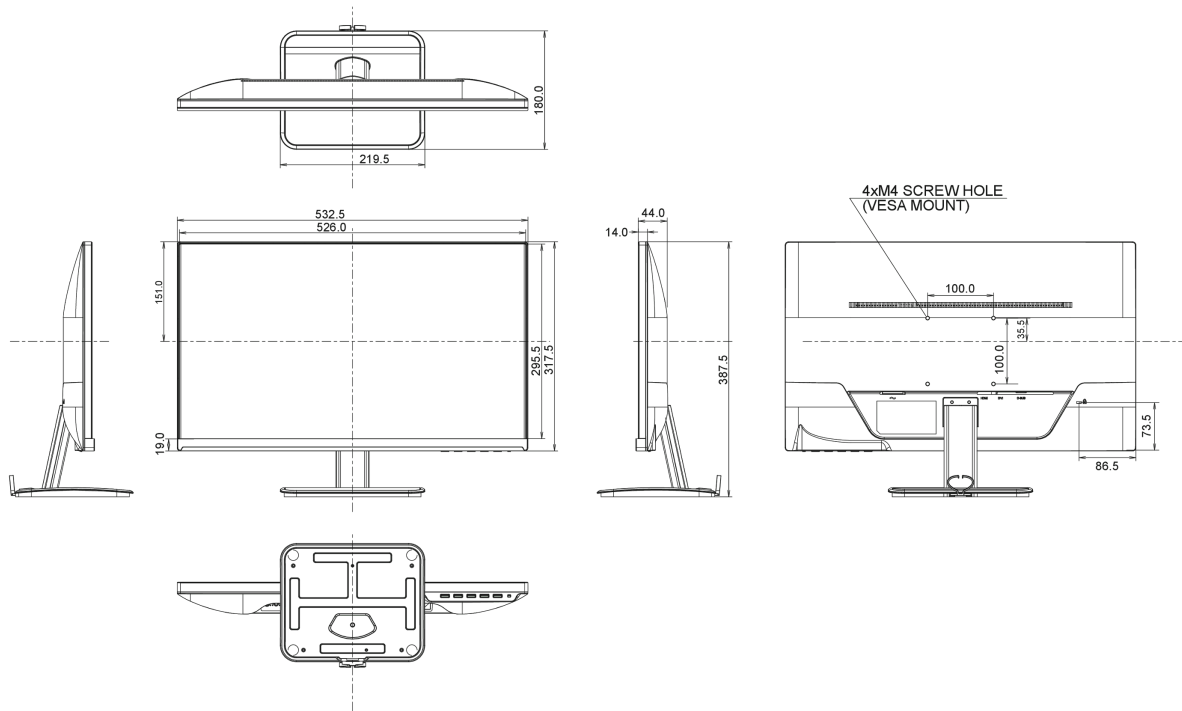
532.5 x 387.5 x 180mm

Poids (sans boîte)

4kg

Code EAN

4948570112982



Toutes les marques nommées sur ce site sont des marques déposées. Iiyama ne pourra être tenu responsable d'éventuelles erreurs ou omissions contenues sur ce site. Tous les écrans LCD Iiyama sont conformes à la norme ISO-9241-307:2008 pour ce qui concerne les défauts de pixel.

© IYAMA CORPORATION. ALL RIGHTS RESERVED