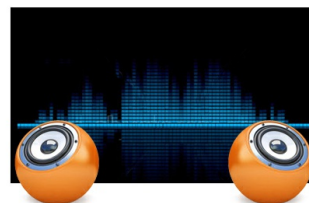




23" monitor with IPS panel and ultra flat front

ProLite XU2390HS is a 23" LED backlit LCD Screen featuring IPS Panel technology which is considered to be the best all round panel type. It offers accurate and consistent colour reproduction with wide viewing angles (178°/178°) and fast response time. XU2390HS is full HD, has a >5mIn:1 Advanced Contrast Ratio and 250 cd/m² brightness offering the user a clear and vivid image. The ProLite XU2390HS will provide excellent performance for photographic design, web design, standard office use and in multi-monitor environment. Very suitable for multi-monitor Digital Signage and office applications.



01 KIJELZŐ JELLEMZŐI

Design	ultra slim
Átló	23", 58.4cm
Panel	AH-IPS LED, matte finish
Natív felbontás	1920 x 1080 (2.1 megapixel Full HD)
Képarány	16:9
Fényerő	250 cd/m ²
Statikus kontraszt	1000:1
Speciális kontraszt	5M:1
Válaszidő (GTG)	4ms
Látótér	horizontális/vertikális: 178°/178°, jobb/bal: 89°/89°, fel/le: 89°/89°
Szín támogatás	16.7mln (sRGB: 99%; NTSC: 72%)
Horizontális szinkronizálás	24 - 80kHz
Látható terület Sz x M	509.2 x 286.4mm, 20 x 11.3"
Pixel magasság	0.265mm
Szín	mattn

02 INTERFÉSZEK / CSATLAKOZÓK / VEZÉRLŐK

Jelbemenet	VGA x1 DVI x1 HDMI x1
HDCP	igen

03 JELLEMZŐK

Kérfény csökkentés	igen
OSD nyelvek	EN, DE, FR, ES, IT, PT, CN, RU, JP
Vezérlőgombok	Power, Menu, +/- Volume, -/ ECO, Auto
Felhasználói vezérlők	luminance (contrast, brightness, i-style Colour, ACR, ECO), image steup (clock, phase, H. position, V. position, aspect), colour (gamma, colour temp.), OSD setup (H. position, V. position, OSD time out, language), extra (reset, DDC/CI, input select, OD, HDMI audio, opening logo, information), volume, auto adjust
Hangszórók	2 x 2W
Kényelem	Kensington-lock™ előkészítve, DDC/CI, DDC2B, Mac OSX

04 MECHANIKUS

Kijelző helyzetének beállításai	billenthető
Hajlásszög	20° fel; 4° le
VESA állvány	100 x 100mm

05 TARTOZÉKOKAT TARTALMAZZA

Kábelek	áramellátás, DVI, Audio
Egyéb	gyors üzembe helyezési útmutató, biztonsági útmutató

06 ENERGIAGAZDÁLKODÁS

Tápegység	belső
-----------	-------

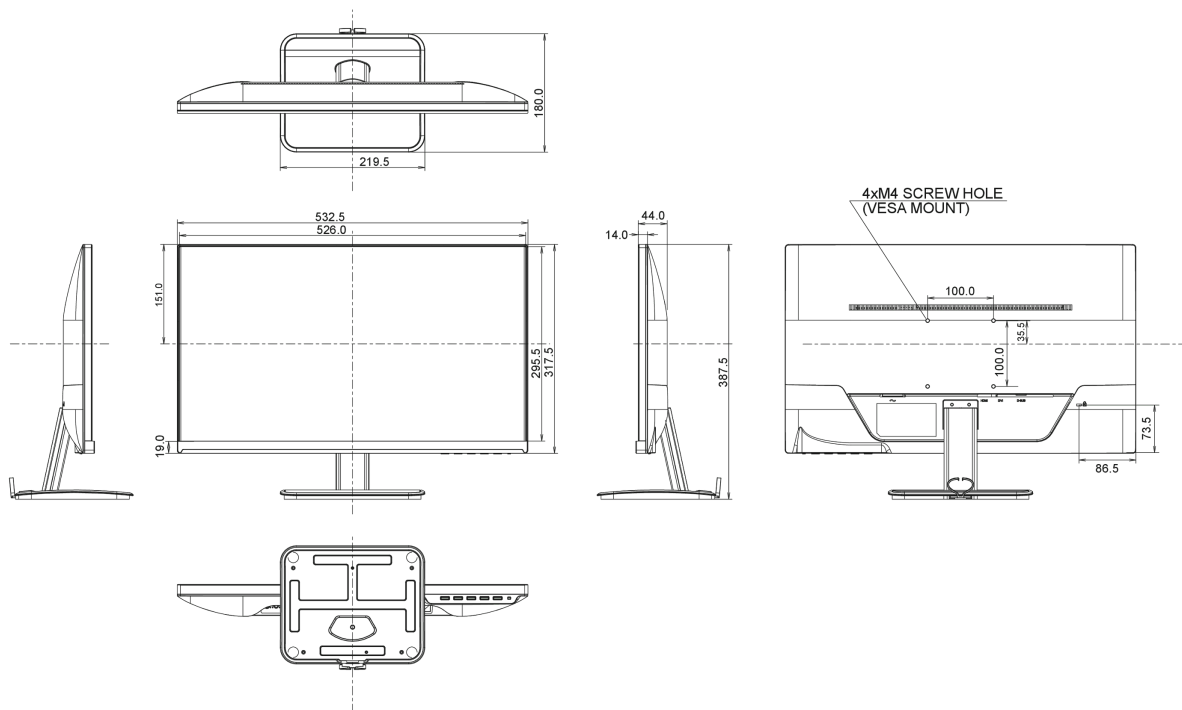
Áramellátás	AC 100 - 240V, 50/60Hz
Energiafogyasztás	22.1W jellemző, 0.43W készenlét, 0.527W kikapcsolva
Áramfogyasztás	0.43W készenlét

07 FENNTARTHATÓSÁG

Előírások	CE, TÜV-Bauart, EAC, VCCI-B, RoHS támogatás, ErP, WEEE, HATÓTÁVOLSÁG
Energiahatékonysági osztály ((EU) 2017/1369 rendelet)	E
REACH SVHC	0,1% felett: Vezet

08 MÉRETEK / SÚLY

Termék méretei Sz x H x M	532.5 x 387.5 x 180mm
Súly (doboz nélkül)	4kg
EAN kód	4948570112982



All trademarks and registered trademarks acknowledged. E & O E. Specification subject to change without notice. All LCD's comply with ISO-9241-307:2008 in connection with pixel defects.

© IYAMA CORPORATION. ALL RIGHTS RESERVED