



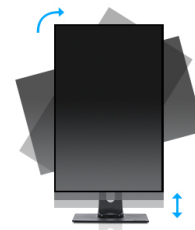
### Solidne rozwiązanie do biura z regulacją wysokości i funkcją PIVOT

ProLite B1780SD to 17-calowy monitor z podświetleniem LED. Jego czas reakcji wynosi 5 ms (black-to-black), a poziom kontrastu ACR to 12M:1. Monitor wyposażony jest w cyfrowe złącze DVI i analogowe VGA. Ekran można podnieść o 13 cm do góry i obrócić o 90 stopni (tryb portretowy). Dostępny w kolorze czarnym i białym.



Podświetlenie LED

Typowy LCD jest podświetlany przez cztery lampy. Użycie diod LED znacząco ogranicza pobór prądu i redukuje emisję CO<sub>2</sub> do środowiska, co sprawia, że ten monitor to produkt prawdziwie ekologiczny



HAS + Pivot

Stopka z regulacją wysokości umożliwia dostosowanie położenia ekranu do własnych preferencji. Rotacja ekranu umożliwia zmianę pozycji ekranu z poziomej (pejzaż) do pionowej (portret). To funkcja szczególnie przydatna w pracy z długimi arkuszami lub tekstem.

## 01 OBRAZ

Przekątna	17", 43cm
Panel	TN LED, matowe wykończenie
Rozdzielczość fizyczna	1280 x 1024 (1.3 megapixel)
Format obrazu	5:4
Jasność	250 cd/m <sup>2</sup>
Kontrast statyczny	1000:1
Kontrast ACR	12M:1
Czas reakcji (GTG)	5ms
Kąty widzenia	poziomo/pionowo: 170°/160°, prawo/lewo: 85°/85°, góra/dół: 80°/80°
Kolory	16.7mln (sRGB: 99%; NTSC: 72%)
Synchronizacja pozioma	24 - 80kHz
Powierzchnia robocza szer. x wys.	337.9 x 270.3mm, 13.3 x 10.6"
Plamka	0.264mm
Kolor	matowa, biała

## 02 INTERFEJSY / ZŁĄCZA / STEROWANIE

Wejście sygnału	VGA x1 DVI x1
HDCP	tak

## 03 WŁAŚCIWOŚCI

Języki menu OSD	EN, DE, FR, ES, IT, PT, CN, RU, JP
Przyciski	Power, Menu, + /Głośność (+), - / Eco (-), Auto
Wbudowane głośniki	2 x 1W
Udogodnienia	kompatybilny z Kensington-lock™, DDC2B, Mac OSX

## 04 MECHANICZNE

Zakres regulacji	wysokość, pivot (rotacja), obrót, pochył
Regulacja wysokości	130mm
Rotacja (funkcja PIVOT)	90°
Obrót stopy	90°; 45° w lewo; 45° w prawo
Kąt pochylenia	22° w górę; 3° w dół
Standard VESA	100 x 100mm

## 05 AKCESORIA W ZESTAWIE

Kable	zasilający, DVI, Audio
Pozostałe	skrócona instrukcja obsługi, instrukcja bezpieczeństwa

## 06 ZARZĄDZANIE ENERGIĄ

Zasilacz	wewnętrzny
Zasilanie	AC 100 - 240V, 50/60Hz
Zużycie energii	14W typowo, 0.5W stand by, 0.5W off mode

## 07 ZRÓWNOWAŻONY ROZWÓJ

### Certyfikaty

CE, TÜV-Bauart, RoHS support, ErP, WEEE, REACH

### Klasa efektywności energetycznej (Regulation (EU) 2017/1369)

E

### REACH SVHC

powyżej 0.1% ołowiu

## 08 WYMIARY / WAGA

### Wymiary produktu szer. x wys. x gł.

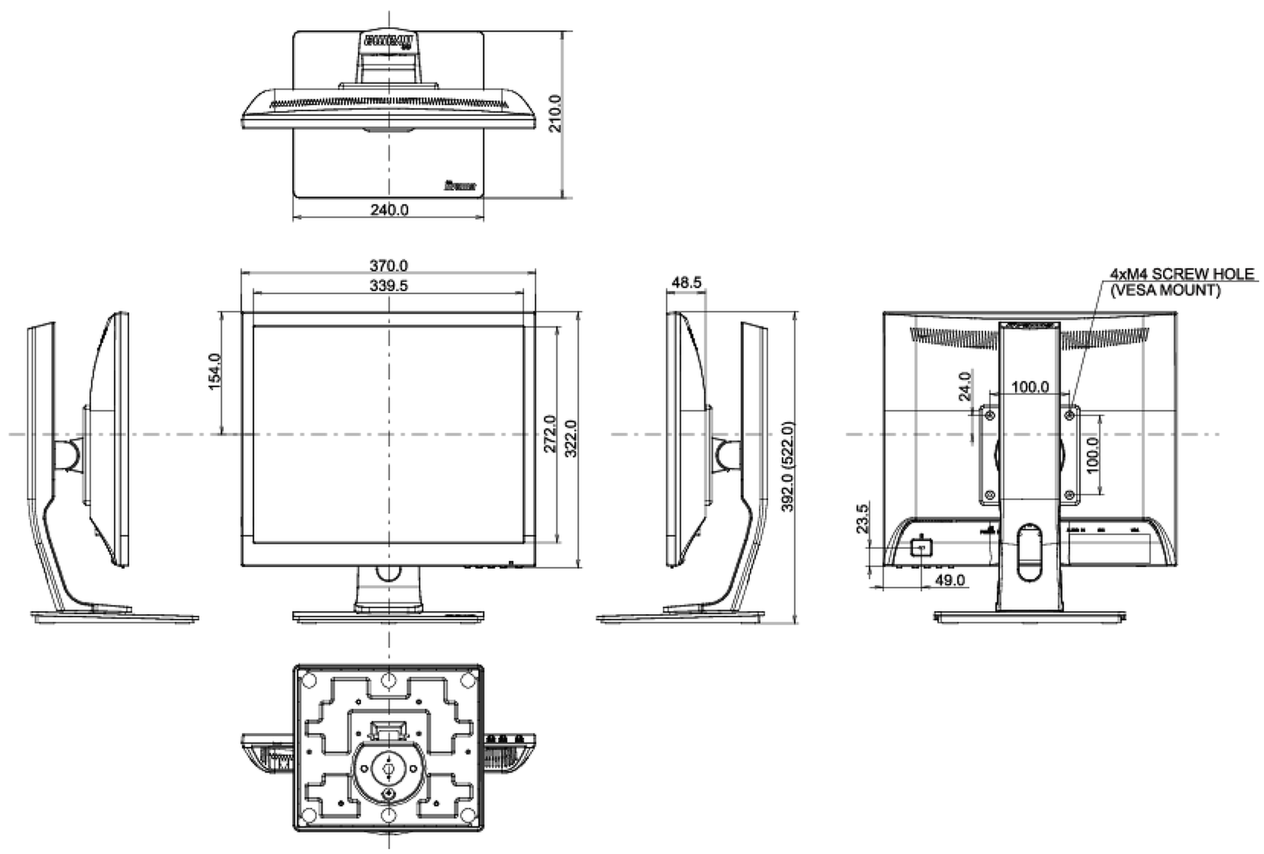
370 x 392 (522) x 210mm

### Waga (bez pudła)

4.4kg

### Kod EAN

4948570113019



Wszystkie znaki towarowe zastrzeżone. Pomyłki i wprowadzanie zmian zastrzeżone. Specyfikacje produktów mogą ulec zmianie bez wcześniejszego zawiadomienia. Wszystkie monitory LCD iiyama są zgodne z normą ISO-9241-307:2008 określającą liczbę i rodzaj defektów matrycy.

© IIYAMA CORPORATION. ALL RIGHTS RESERVED