



**Fiable solución de hogar y oficina.**

El ProLite E1780SD de 17 pulgadas es un monitor con retroiluminación LED, buen tiempo de respuesta, alto contraste y funciones de corrección de sRGB y gamma que permiten configurar incluso los matices de color más finos. El ProLite E1780SD incluye conectividad DVI y VGA y está disponible también en negro.



**Altavoces**

Esta pantalla LED está equipada con dos altavoces estéreo de alta calidad.



**Retroiluminación LED**

Un LCD típico está retroiluminado por cuatro lámparas. El uso de LED reduce significativamente el consumo de energía y emisión de CO<sub>2</sub> al medio ambiente, lo que convierte esta pantalla en un producto verdaderamente ecológico.

## 01 CARACTERÍSTICAS DE LA PANTALLA

Diagonal	17", 43cm
Pantalla	TN LED, matte finish
Resolución nativa	1280 x 1024 (1.3 megapixel)
Relación de aspecto	5:4
Brillo	250 cd/m <sup>2</sup>
Contraste estático	1000:1
Contraste avanzado	12M:1
Tiempo de respuesta (GTG)	5ms
Área de visualización	horizontal/vertical: 170°/160°, derecho/izquierdo: 85°/85°, arriba/abajo: 80°/80°
Soporte de Color	16.7mln (sRGB: 99%; NTSC: 72%)
Sincronización horizontal	24 - 80kHz
Área de visualización h x v	337.9 x 270.3mm, 13.3 x 10.6"
Pixel pitch	0.264mm
Colour	mate

## 02 INTERFACES / CONECTORES / CONTROLADORES

Conector de entrada	VGA x1 DVI x1
HDCP	si

## 03 CARACTERÍSTICAS

OSD idioma	EN, DE, FR, CN, RU, JP, NL, PL
Controles	Encender, Seleccionar/Entrada, Desplazar hacia arriba/Audio, Desplazamiento hacia abajo/i-Style, Menú
Altavoces	2 x 1W

## 04 ASPECTOS MECÁNICOS

Soporte de altura regulable	inclinación
Ángulo de inclinación	20° arriba; %2° abajo
Montaje VESA	100 x 100mm

## 05 ACCESSORIES INCLUDED

Cable	de alimentación, DVI, Audio
Otro	guía de inicio rápido, guía de seguridad

## 06 GESTIÓN DE ENERGÍA

Unidad de fuente de alimentación	interno
Fuente de alimentación	AC 100 - 240V, 50/60Hz
Gestión de energía	14W typical, Modo en espera 0.5W, Modo apagado 0.5W

## 07 SOSTENIBILIDAD

Certificados	CE, TÜV-Bauart, VCCI-B, RoHS support, ErP, WEEE, REACH
--------------	--

Clase de eficiencia energética (Regulation (EU) 2017/1369)

E

REACH SVHC

por encima de 0.1% de plomo

## 08 DIMENSIONES / PESO

Producto dimensiones W x H x D

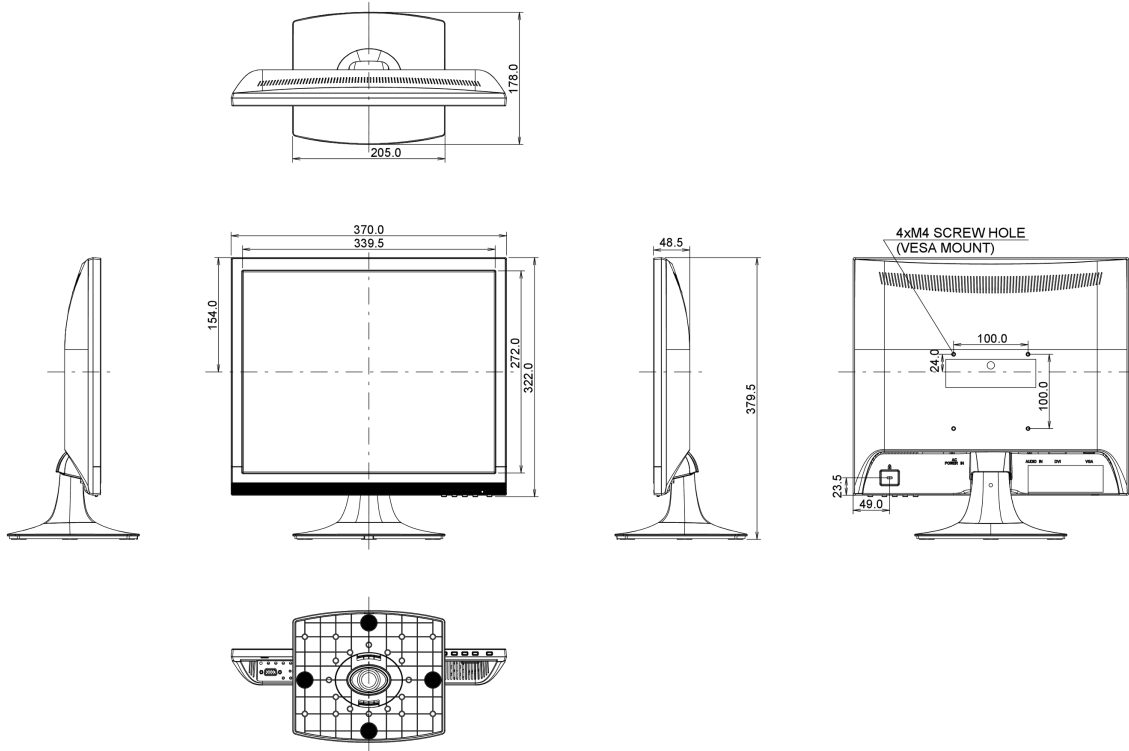
370 x 379.5 x 178mm

Peso (sin caja)

2.6kg

Código EAN

4948570113002



All trademarks and registered trademarks acknowledged. E & O E. Specification subject to change without notice. All LCD's comply with ISO-9241-307:2008 in connection with pixel defects.

© IIYAMA CORPORATION. ALL RIGHTS RESERVED