



### Pouzdan uređaj za kućnu i kancelarijsku upotrebu

17" ProLite E1780SD je monitor sa LED osvetljenjem, dobrim vremenom odziva, visokim kontrastom i sRGB i gama korekcijom koje omogućavaju precizno podešavanje čak i najfinijih nijansi boja. ProLite E1780SD ima DVI i VGA ulaze i dostupan je u crnoj boji.



#### Zvučnici

Ovaj LED monitor opremljen je sa dva visokokvalitetna stereo zvučnika.



#### LED-pozadinsko osvetljenje

Tipični CCFL LCD koristi četiri lampe sa pozadinskim osvetljenjem. Korišćenje LED dioda značajno smanjuje potrošnju energije i smanjuje emisiju CO2 u okolinu što ovaj LCD ekran čini pravim ECO-friendly proizvodom.

## 01 KARAKTERISTIKE EKRANA

Dijagonala	17", 43cm
Panel	TN LED, mat finiš
Osnovna rezolucija	1280 x 1024 (1.3 megapixel)
Format ekrana	5:4
Osvetljenje	250 cd/m <sup>2</sup>
Statički kontrast	1000:1
Napredni kontrast	12M:1
Vreme odziva (GTG)	5ms
Zona gledanja	horizontalno/vertikalno: 170°/160°, desno/levo: 85°/85°, gore/dole: 80°/80°
Podržane boje	16.7mln (sRGB: 99%; NTSC: 72%)
Horizontalna sinhronizacija	24 - 80KHz
Vidljiva površina Š x V	337.9 x 270.3mm, 13.3 x 10.6"
Razmak piksela	0.264mm
Boja	mat

## 02 KONEKTORI / KONTROLE

Ulaz signala	VGA x1 DVI x1
HDCP	da

## 03 KARAKTERISTIKE

OSD jezici	EN, DE, FR, CN, RU, JP, NL, PL
Kontrolni tasteri	Power, Select / Input Button, Scroll Up / Audio Adjust Button, Scroll Down / i-Style Colour Button, Menu Button
Zvučnici	2 x 1W

## 04 MEHANIČKI

Podešavanje položaja prikaza	nagib
Ugao nagiba	20° gore; %2° dole
VESA montiranje	100 x 100mm

## 05 UKLJUČENI DODACI

Kablovi	Strujni kabl, DVI, Audio
Ostalo	kratko uputstvo, bezbednosni vodič

## 06 UPRAVLJANJE NAPAJANJEM

Napajanje	interna
Potrošnja energije	% 1W tipično, 0.5W stand by, 0.5W isključen

## 07 ODRŽIVOST

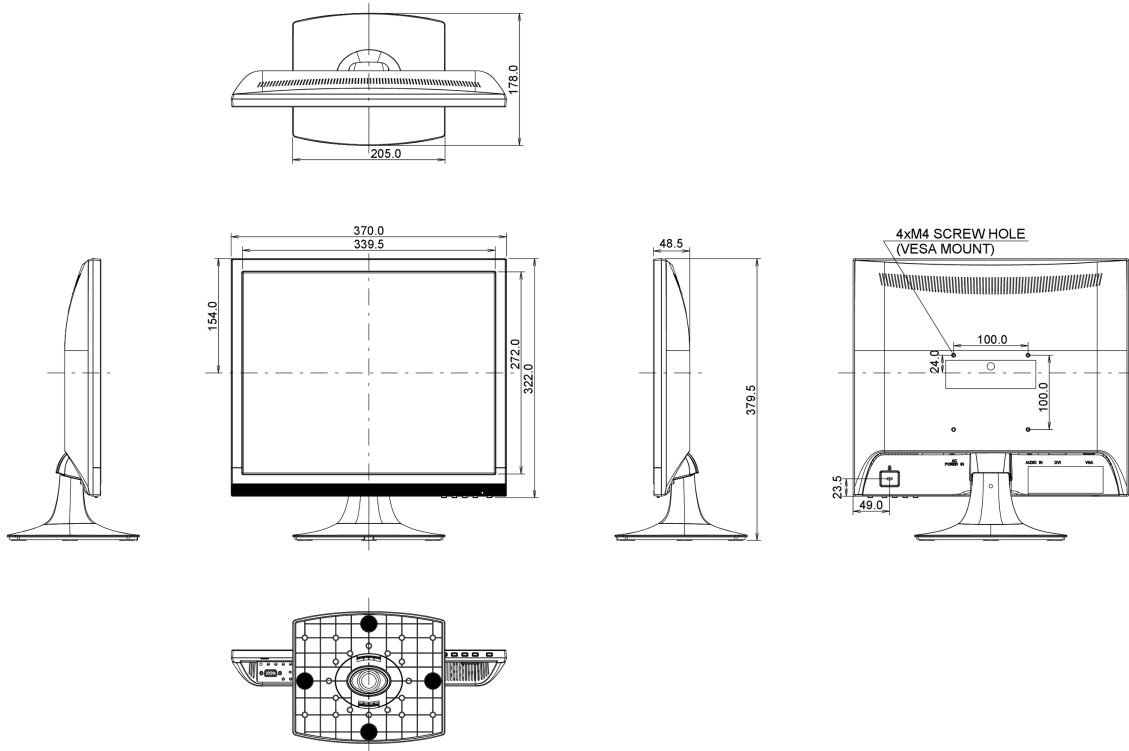
Propisi	CE, TÜV-Bauart, VCCI-B, RoHS podrška, ErP, WEEE, REACH
Klasa energetske efikasnosti (Regulation (EU) 2017/1369)	E

## 08 DIMENZIJE / TEŽINA

Dimenzije proizvoda Š x V x D 370 x 379.5 x 178mm

Težina (bez kutije) 2.6kg

EAN kod 4948570113002



All trademarks and registered trademarks acknowledged. E & O E. Specification subject to change without notice. All LCD's comply with ISO-9241-307:2008 in connection with pixel defects.

© IIYAMA CORPORATION. ALL RIGHTS RESERVED