



22" IPS monitor s ultra rovnou přední plochou

ProLite XU2290HS je 22" LED podsvícený LCD displej s technologií panelu IPS, která je považována za nejlepší všestranný typ panelu. Nabízí přesnou a konzistentní reprodukci barev s širokými pozorovacími úhly (178 ° / 178 °) a rychlou dobou odezvy. XU2290HS je Full HD, 5M:1 ACR a jas 250 cd / m² nabízí uživateli jasný a živý obraz. ProLite XU2290HS bude poskytovat vynikající výkon pro fotografický design, web design, standardní kancelářské použití a v multi-monitorové prostředí. Velmi vhodný pro multi-monitor Digital Signature a kancelářské aplikace.



IPS

IPS displays are best known for wide viewing angles and natural, highly accurate colours. They are especially suited for colour-critical applications.



OverDrive ON / OFF

Během zobrazování velmi rychlých grafik může být obraz na tvém monitoru rozmazaný. Zapnutím funkce OverDrive eliminujete toto rozmazávání.

01 CHARAKTERISTIKA OBRAZU

| | |
|---------------------|---|
| Design | ultra slim |
| Úhlopříčka monitoru | 21.5", 54.7cm |
| Panel | AH-IPS LED s matnou povrchovou úpravou |
| Nativní rozlišení | 1920 x 1080 (2.1 megapixel Full HD) |
| Formát obrazu | 16:9 |
| Jas | 250 cd/m ² |
| Kontrast | 1000:1 |
| Pokročilý kontrast | 5M:1 |
| Čas reakce (GTG) | 4ms |
| Úhel sledování | horizontální/vertikální: 178°/178°, na parvo/na lefo: 89°/89°, nahoru/dolů: 89°/89° |
| Barevná podpora | 16.7mln (sRGB: 99%; NTSC: 72%) |
| Horizontalfrequenz | 24 - 80kHz |
| Arbeitsfläche H x B | 476.1 x 267.8mm, 18.7 x 10.5" |
| Velikost bodů | 0.248mm |
| Barva | matná |

02 ROZHRANÍ / KONEKTORY / OVLÁDÁNÍ

| | |
|---------------|-----------------------------|
| Vstupní porty | VGA x1 DVI x1 HDMI x1 |
| HDCP | ano |

03 VLASTNOSTI

| | |
|------------------------|---|
| Redukce modrého světla | ano |
| Jazyky OSD | EN, DE, FR, RU, JP, PL |
| Kontrolní tlačítka | Power, Menu, + / Hlasitost, - / ECO, Auto |
| Nastavitelné parametry | luminance (kontrast, jas, i-style Colour, ACR, ECO), nastavení obrazu (čas, fáze, H. pozice, V. pozice, poměr), barva (gamma, teplota barev.), nastavení OSD (H. pozice, V. pozice, čas odchodu z menu OSD, jazyk), extra (reset, DDC / CI, vstup, OD, HDMI audio, otevírací logo, informace), hlasitost, automatické nastavení |
| Reproduktory | 2 x 2W |
| Výhoda | Kensington-lock™ připraven, DDC/CI, DDC2B, Mac OSX |

04 MECHANICKÉ ČÁSTI

| | |
|---------------|---------------------|
| Úpravy polohy | náklon |
| Úhel náklonu | 20° nahoru; 4° dolů |
| VESA | 100 x 100mm |

05 ZAHRNUTÉ PŘÍSLUŠENSTVÍ

| | |
|---------|---|
| Kabely | napájecí, DVI, Audio |
| Ostatní | uživatelský manuál, instrukce bezpečnosti |

06 POWER-MANAGEMENT

| | |
|-----------------|---------|
| Napájecí zdroj: | interní |
|-----------------|---------|

| | |
|-----------------------|---|
| Napájení | AC 100 - 240V, 50/60Hz |
| Odběr energie: | 22W typisch, 0.5W odpočinek, 0.5W vypnutý |

07 UDRŽITELNOST

| | |
|-----------------|--|
| Předpisy | CE, TÜV-Bauart, VCCI-B, RoHS support, ErP, ENERGY STAR®, WEEE, CU, REACH |
|-----------------|--|

| | |
|---------------------|--|
| EPEAT Silver | EPEAT je komplexní environmentální certifikace, která pomáhá identifikovat "zelený" počítačový displej a další elektronická zařízení. Epeat Silver znamená, že monitor splňuje všechna požadovaná kritéria a přinejmenším 50% volitelných požadavků. EPEAT Silver platí v zemích, kde produkt iiyama zaregistroval. Navštivte prosím www.epeat.net a zkontrolujte stav registrace ve vaší zemi. |
|---------------------|--|

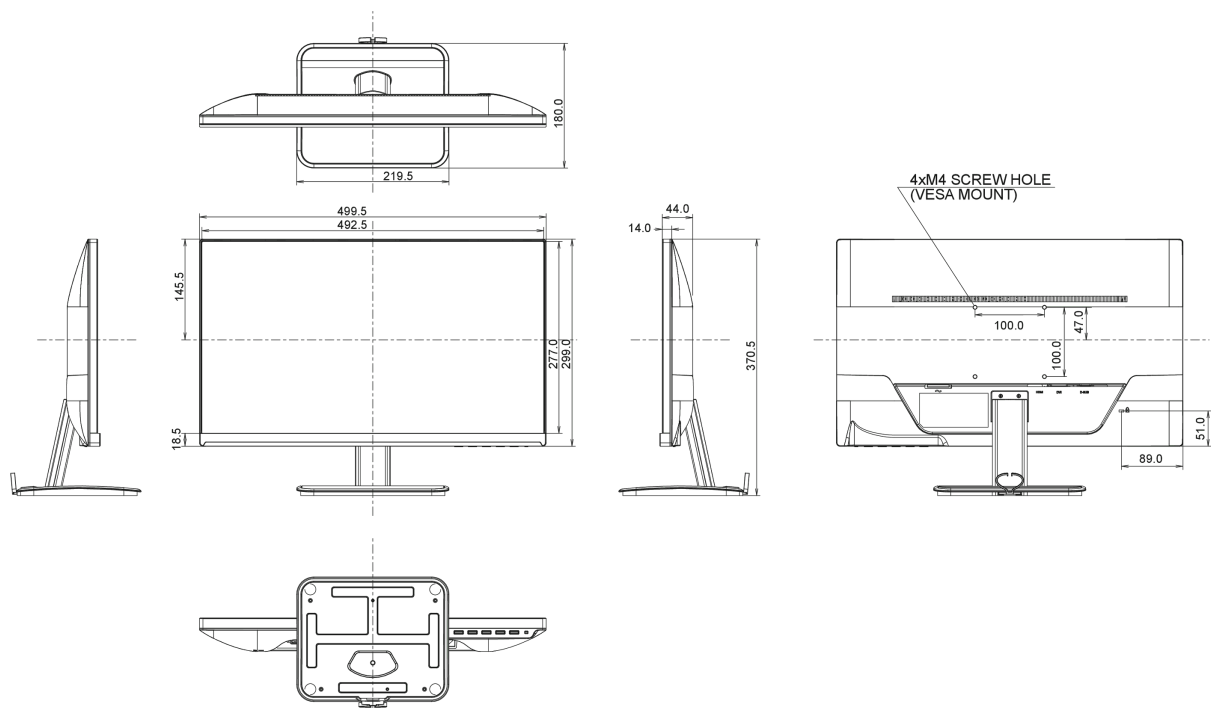
| | |
|-------------------|----------------|
| REACH SVHC | nad 0.1% olova |
|-------------------|----------------|

08 ROZMĚRY / HMOTNOST

| | |
|----------------------------------|-----------------------|
| Rozměry výrobku Š x V x D | 499.5 x 370.5 x 180mm |
|----------------------------------|-----------------------|

| | |
|--------------------------|-------|
| Váha (bez balení) | 3.7kg |
|--------------------------|-------|

| | |
|-----------------|---------------|
| EAN code | 4948570112975 |
|-----------------|---------------|



Všechny ochranné známky jsou registrovány a chráněny. Vyhrazené právo na změny. Veškeré ploché panely LCD splňují normu ISO-9241-307:2008 v oblasti počtu vadných pixelů.

© IIYAMA CORPORATION. ALL RIGHTS RESERVED