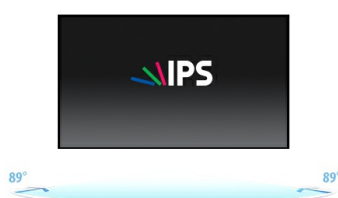




Moniteur 22" avec dalle IPS et façade ultra plate

Le ProLite XU2290HS est un écran 22" LCD au rétro-éclairage LED, équipé d'une dalle IPS, technologie la plus aboutie disponible sur le marché. Il offre une reproduction des couleurs fidèle et précise, avec des angles de vision larges (178°/178°) et un temps de réponse rapide. Le XU2290HS est un écran « full HD », avec un ratio de contraste dynamique de 5.000.000:1 et une luminosité de 250 cd/m² assurant à son utilisateur une image claire et vive. Le ProLite XU2290HS fournira d'excellentes performances pour la retouche de photos, le développement de sites internet, ou la bureautique standard. Il sera également parfaitement adapté pour une configuration multi-écrans, pour des applications en affichage dynamique ou bureautique.



IPS

Les écrans IPS sont surtout connus pour leurs larges angles de vision et leurs couleurs naturelles très précises. Ils sont particulièrement adaptés aux applications à couleur critique.



OverDrive ON / OFF

Lorsque des dessins très compliqués sont affichés, votre moniteur peut quelques fois devenir flou. Mettre en fonction l' « overdrive » peut permettre d'éliminer ce problème.

01 CARACTÉRISTIQUES DE L'ÉCRAN

Design	ultra slim
Diagonale	21.5", 54.7cm
Matrice	AH-IPS LED, finition mate
Résolution native	1920 x 1080 (2.1 megapixel Full HD)
Le ratio d'aspect	16:9
Luminosité	250 cd/m ²
Contraste	1000:1
Contraste dynamique	5M:1
Temps de réponse (GTG)	4ms
Angle de vision	horizontal/vertical: 178°/178°, droit/gauche: 89°/89°, en avant/en arrière: 89°/89°
Couleurs supportées	16.7mIn (sRGB: 99%; NTSC: 72%)
Fréquence horizontale	24 - 80kHz
Surface de travail H x L	476.1 x 267.8mm, 18.7 x 10.5"
Taille du pixel	0.248mm
Couleur	mate

02 PORTS ET CONNECTEURS

Entrée signal	VGA x1 DVI x1 HDMI x1
HDCP	oui

03 CARACTERISTIQUES

Réducteur de lumière bleue	oui
Langues OSD	EN, DE, FR, RU, JP, PL
Boutons de contrôle	Power, Menu, + /Volume, - /ECO, Auto
Paramètres réglables	luminosité (contraste, luminosité, ECO, i-style Color, ACR), configuration d'image (horloge, phase, H. position, V. position, aspect), couleur (gamma, couleur température, sRGB), réglage OSD (H. position, V. position, durée OSD, langue), extra (réinitialiser, sélection de l'entrée, HDMI audio, OD, information), volume, mise au point
Haut-parleurs	2 x 2W
Sécurité	adapté à la fermeture Kensington-lock™, DDC/CI, DDC2B, Mac OSX

04 MECANIQUE

Réglages Position Image	angle V
Angle d'inclinaison	20° en avant; 4° en arrière
Montage VESA	100 x 100mm

05 ACCESSOIRES INCLUS

Câbles	câble d'alimentation, DVI, Audio
Autres	guide démarrage rapide, guide de sécurité

06 GESTION DE L'ÉNERGIE

Bloc d'alimentation	interne
---------------------	---------

Alimentation	AC 100 - 240V, 50/60Hz
Gestion d'alimentation	22W typique, 0.5W en veille, 0.5W éteint

07 NORMES

Certifications	CE, TÜV-Bauart, VCCI-B, RoHS support, ErP, ENERGY STAR®, WEEE, CU, REACH
-----------------------	--

EPEAT Silver	EPEAT* - la norme EPEAT est une norme environnementale qui permet d'identifier les équipements électroniques les plus écologiques. La certification « EPEAT Argenté » signifie que ce moniteur répond à tous les critères principaux requis, ainsi qu'à 50 % des critères optionnels. La certification « EPEAT Argenté » est valable dans les pays où IYAMA a enregistré le produit. Merci de visiter le site www.epeat.net pour vérifier le statut de certification dans votre pays.
---------------------	--

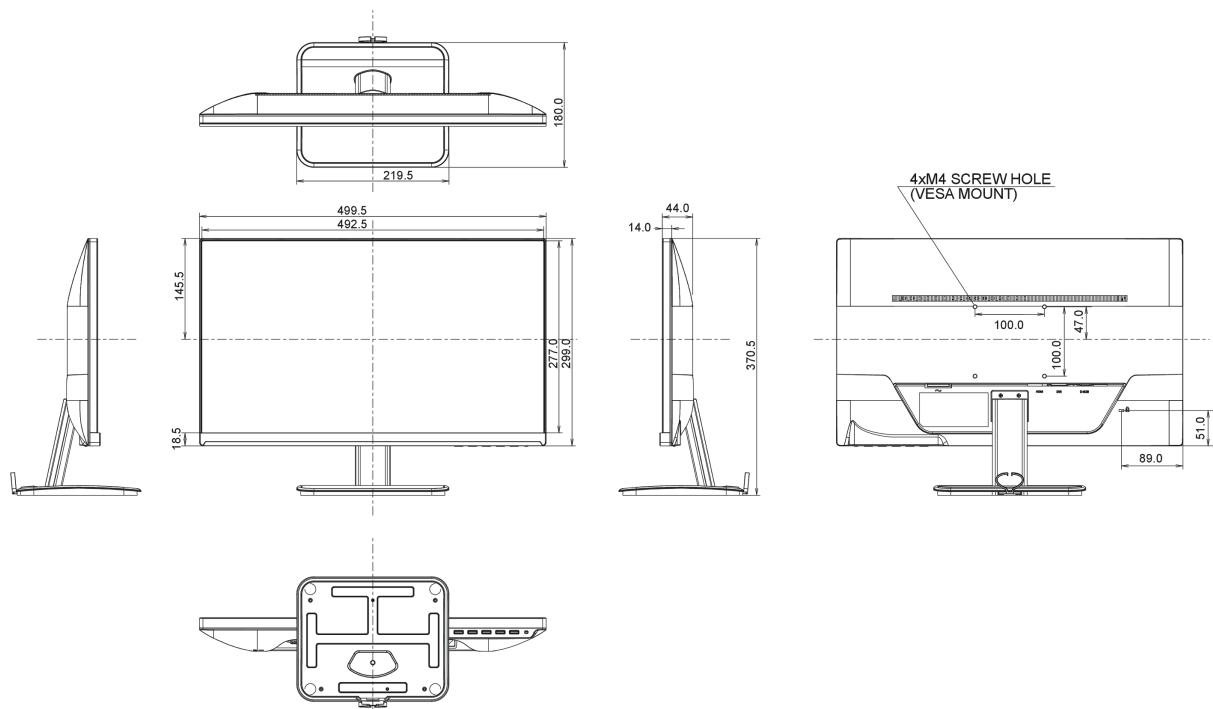
REACH SVHC	au dessus de 0.1% de plomb
-------------------	----------------------------

08 DIMENSIONS / POIDS

Dimensions produit L x H x P	499.5 x 370.5 x 180mm
-------------------------------------	-----------------------

Poids (sans boîte)	3.7kg
---------------------------	-------

Code EAN	4948570112975
-----------------	---------------



Toutes les marques nommées sur ce site sont des marques déposées. iiyama ne pourra être tenu responsable d'éventuelles erreurs ou omissions contenues sur ce site. Tous les écrans LCD iiyama sont conformes à la norme ISO-9241-307:2008 pour ce qui concerne les défauts de pixel.

© IYAMA CORPORATION. ALL RIGHTS RESERVED