



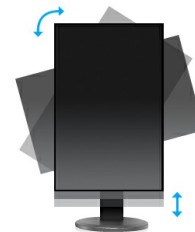
Un écran 27 pouces avec une dalle IPS ultra plate et pied réglable en hauteur

Le ProLite XUB2790HS est un moniteur LED 27 pouces avec la dernière technologie de dalle IPS considérée comme l'une des meilleures dalles au monde. Il offre une reproduction des couleurs fidèle et cohérente avec des angles de vision larges et un temps de réponse ultra rapide. Un pied vraiment ergonomique comprenant la fonction pivot, fait de cet écran un excellent choix pour la conception photo, conception de sites Web, ou applications bureautiques standard. C'est aussi le choix idéal pour les applications multi-écrans.



IPS

Les écrans IPS sont surtout connus pour leurs larges angles de vision et leurs couleurs naturelles très précises. Ils sont particulièrement adaptés aux applications à couleur critique.



HAS + Pivot

Socle ajustable en hauteur vous permet de définir la position idéale de l'écran en assurant un confort de visualisation optimal. Rotation de l'écran signifie que vous pouvez changer la position de l'écran de l'horizontale en verticale. Cette fonction pourrait être particulièrement appréciée lorsque vous travaillez avec des feuilles de calcul ou des textes longs.

01 CARACTÉRISTIQUES DE L'ÉCRAN

Design	ultra slim
Diagonale	27", 68.6cm
Matrice	AH-IPS LED, finition mate
Résolution native	1920 x 1080 (2.1 megapixel Full HD)
Le ratio d'aspect	16:9
Luminosité	250 cd/m ²
Contraste	1000:1
Contraste dynamique	5M:1
Temps de réponse (GTG)	4ms
Angle de vision	horizontal/vertical: 178°/178°, droit/gauche: 89°/89°, en avant/en arrière: 89°/89°
Couleurs supportées	16.7mIn (sRGB: 99%; NTSC: 72%)
Fréquence horizontale	24 - 80kHz
Surface de travail H x L	597.9 x 336.3mm, 23.5 x 13.2"
Taille du pixel	0.311mm
Couleur	mate

02 PORTS ET CONNECTEURS

Entrée signal	VGA x1 DVI x1 HDMI x1
HDCP	oui
Prise casque	oui

03 CARACTERISTIQUES

Réducteur de lumière bleue	oui
Langues OSD	EN, DE, FR, ES, IT, PT, CN, RU, JP
Boutons de contrôle	Power, Menu, + /Volume, - /ECO, Auto
Paramètres réglables	luminosité (contraste, luminosité, ECO, i-style Color, ACR), configuration d'image (horloge, phase, H. position, V. position, aspect), couleur (gamma, couleur température, sRGB), réglage OSD (H. position, V. position, durée OSD, langue), extra (réinitialiser, sélection de l'entrée, HDMI audio, OD, information), volume, mise au point
Haut-parleurs	2 x 2W
Sécurité	adapté à la fermeture Kensington-lock™, DDC/CI, DDC2B, Mac OSX

04 MECANIQUE

Réglages Position Image	hauteur, pivot (rotation), angle H, angle V
RÉGULATION DE LA HAUTEUR	130mm
Rotation (fonction PIVOT)	90°
Angle de rotation	90°; 45° gauche; 45° droit
Angle d'inclinaison	20° en avant; 4° en arrière
Montage VESA	100 x 100mm

05 ACCESSOIRES INCLUS

Câbles	câble d'alimentation, DVI, Audio
--------	----------------------------------

Autres

guide démarrage rapide, guide de sécurité

06 GESTION DE L'ÉNERGIE

Bloc d'alimentation

interne

Alimentation

AC 100 - 240V, 50/60Hz

Gestion d'alimentation

27W typique, 0.5W en veille, 0.5W éteint

07 NORMES

Certifications

CE, TÜV-Bauart, VCCI-B, RoHS support, ErP, ENERGY STAR®, WEEE, CU, REACH

EPEAT Silver

EPEAT* - la norme EPEAT est une norme environnementale qui permet d'identifier les équipements électroniques les plus écologiques. La certification « EPEAT Argenté » signifie que ce moniteur répond à tous les critères principaux requis, ainsi qu'à 50 % des critères optionnels. La certification « EPEAT Argenté » est valable dans les pays où IYAMA a enregistré le produit. Merci de visiter le site www.epeat.net pour vérifier le statut de certification dans votre pays.

REACH SVHC

au dessus de 0.1% de plomb

08 DIMENSIONS / POIDS

Dimensions produit L x H x P

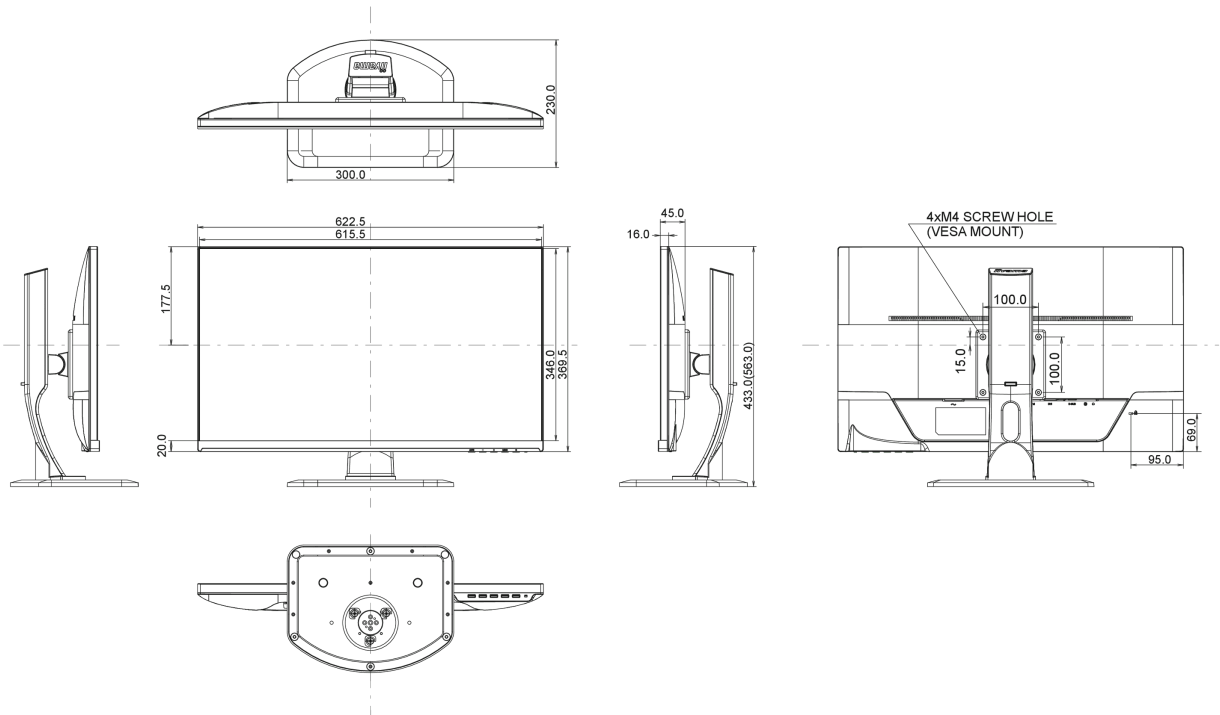
622.5 x 433 (563) x 230mm

Poids (sans boîte)

6.5kg

Code EAN

4948570113064



Toutes les marques nommées sur ce site sont des marques déposées. Iiyama ne pourra être tenu responsable d'éventuelles erreurs ou omissions contenues sur ce site. Tous les écrans LCD Iiyama sont conformes à la norme ISO-9241-307:2008 pour ce qui concerne les défauts de pixel.

