



Perfect choice for office

Le 17" ProLite B1780SD-B1, conçu pour un usage professionnel, est un moniteur avec un pied ajustable en hauteur, une image qui peut pivoter en mode "paysage" ou mode "portrait", vous assurant ainsi une parfaite ergonomie et confort de travail. Le temps de réponse de 5 ms et son haut contraste font du B1780SD un compagnon idéal pour un large éventail d'applications professionnelles. La fonction de correction du Gamma et sRGB assure les nuances de couleurs les plus précises. Le ProLite B1780SD possède des entrées vidéos VGA et DVI, et est disponible en couleur BLANC ([B1780SD-W1](#)) et NOIR (B1780SD-B1)



LED-backlit

Un LCD CCFL typique utilise quatre lampes de rétroéclairage. Les diodes LED permettent de réduire considérablement la consommation d'énergie et réduire les émissions de CO2 dans l'environnement, en faisant de cet écran LCD un vrai produit respectueux de l'environnement.



HAS + Pivot

Socle ajustable en hauteur vous permet de définir la position idéale de l'écran en assurant un confort de visualisation optimal. Rotation de l'écran signifie que vous pouvez changer la position de l'écran de l'horizontale en verticale. Cette fonction pourrait être particulièrement appréciée lorsque vous travaillez avec des feuilles de calcul ou des textes longs.

01 CARACTÉRISTIQUES DE L'ÉCRAN

Diagonale	17", 43cm
Matrice	TN LED, finition mate
Résolution native	1280 x 1024 (1.3 megapixel)
Le ratio d'aspect	5:4
Luminosité	250 cd/m ²
Contraste	1000:1
Contraste dynamique	12M:1
Temps de réponse (GTG)	5ms
Angle de vision	horizontal/vertical: 170°/160°, droit/gauche: 85°/85°, en avant/en arrière: 80°/80°
Couleurs supportées	16.7mln (sRGB: 99%; NTSC: 72%)
Fréquence horizontale	24 - 80kHz
Surface de travail H x L	337.9 x 270.3mm, 13.3 x 10.6"
Taille du pixel	0.264mm
Couleur	mate

02 PORTS ET CONNECTEURS

Entrée signal	VGA x1 DVI x1
HDCP	oui

03 CARACTERISTIQUES

Langues OSD	EN, DE, FR, ES, IT, PT, CN, RU, JP
Boutons de contrôle	Alimentation, Touche Menu, Touche + /Volume, Touche - / Eco, Touche Auto
Haut-parleurs	2 x 1W
Sécurité	adapté à la fermeture Kensington-lock™, DDC2B, Mac OSX

04 MECANIQUE

Réglages Position Image	hauteur, pivot (rotation), angle H, angle V
RÉGULATION DE LA HAUTEUR	130mm
Rotation (fonction PIVOT)	90°
Angle de rotation	90°; 45° gauche; 45° droit
Angle d'inclinaison	22° en avant; 3° en arrière
Montage VESA	100 x 100mm

05 ACCESSOIRES INCLUS

Câbles	câble d'alimentation, DVI, Audio
Autres	guide démarrage rapide, guide de sécurité

06 GESTION DE L'ÉNERGIE

Bloc d'alimentation	interne
Alimentation	AC 100 - 240V, 50/60Hz
Gestion d'alimentation	14W typique, 0.5W en veille, 0.5W éteint

07 NORMES

Certifications

CE, TÜV-Bauart, RoHS support, ErP, WEEE, REACH

Classe d'efficacité énergétique (Regulation (EU) 2017/1369)

E

REACH SVHC

au dessus de 0.1% de plomb

08 DIMENSIONS / POIDS

Dimensions produit L x H x P

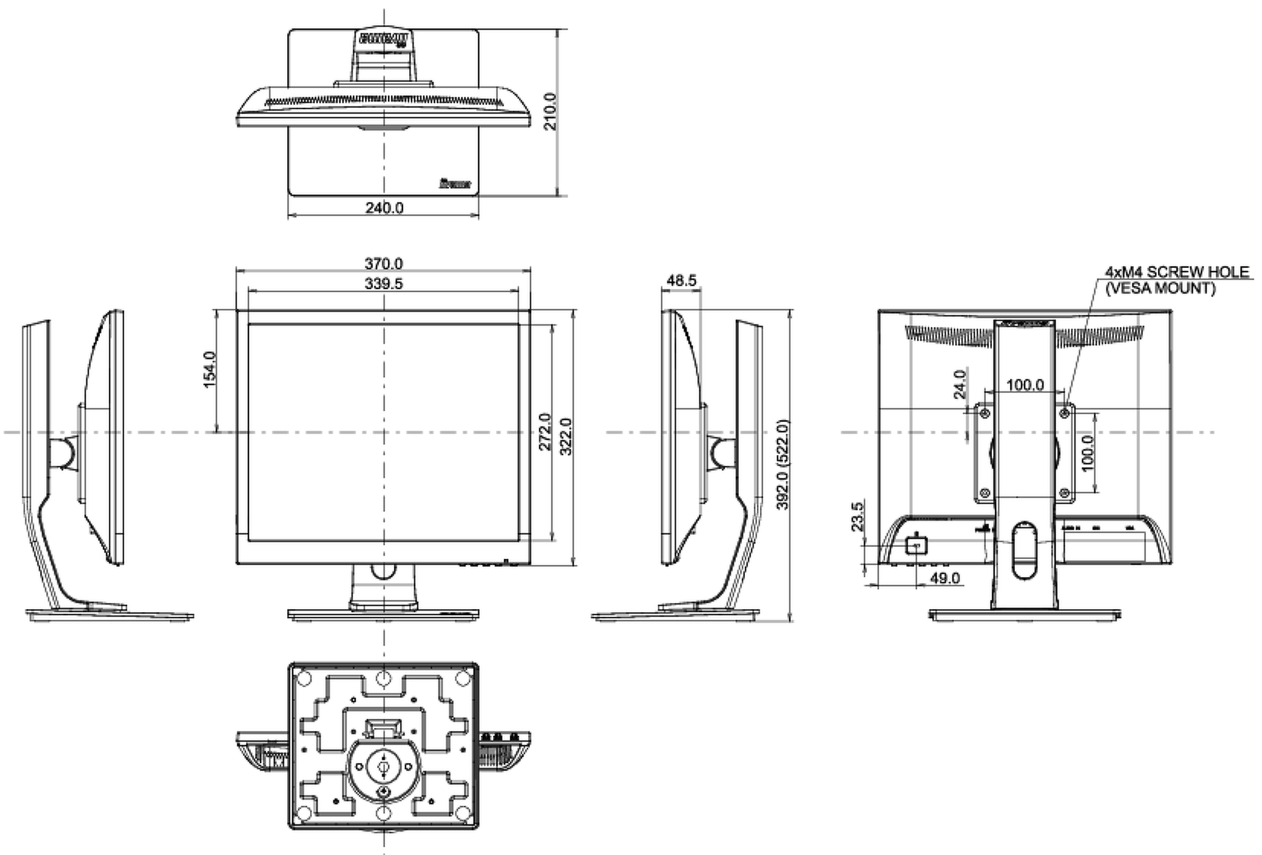
370 x 392 (522) x 210mm

Poids (sans boîte)

4.4kg

Code EAN

4948570113026



Toutes les marques nommées sur ce site sont des marques déposées. iiyama ne pourra être tenu responsable d'éventuelles erreurs ou omissions contenues sur ce site. Tous les écrans LCD iiyama sont conformes à la norme ISO-9241-307:2008 pour ce qui concerne les défauts de pixel.

© IIYAMA CORPORATION. ALL RIGHTS RESERVED