



Der ProLite T1731SR-1 basiert auf den neuesten 5-Wire-Resistive-Touchscreens.. Diese Technologie ist erste Wahl, wenn es auf besonders lange Haltbarkeit und höchste Ausfallsicherheit ankommt. 5-Wire-Touchscreens werden aus mehreren Schichten Glas bzw. Film aufgebaut. Im Unterschied zu früheren Technologien liegen dabei alle Elektroden in der untersten Schicht, so dass der Screen sogar noch bei massiver Beschädigung der oberen Schicht fehlerfrei weiterarbeitet. 5-Wire-Screens ermöglichen Lebenszyklen von bis zu 35 Millionen Berührungen. Hinter der berührungssensitiven Oberfläche arbeitet ein 17-Zoll-Display (43 cm) mit einer physikalischen Auflösung von 1.280 x 1.024 Bildpunkten. Der Bildschirm verfügt über analogen und digitalen (DVI-) Eingang mit Touchscreen-Anschlussmöglichkeit über USB oder RS-232. Das Display steht stabil auf einem justierbaren Fuß und lässt sich um 90 Grad rotieren. Verfügbar in: Schwarz - [ProLite T1731SR-B1](#), Weiss - ProLite T1731SR-W1.



**Touch technologie - Resistiv**

Die 5-Wire resistive Touchtechnologie hat eine besonders lange Haltbarkeit und ist vielseitig einsetzbar. Sie wird besonders für Industierzwecke zur Maschinensteuerung oder in Geschäften und Restaurants als Kassensystem empfohlen.



**ip54**

Die IP Code Zertifizierung gibt an wie widerstandsfähig der Bildschirm unter extremen Bedingungen ist. Mit IP 54 ist der Bildschirm bis zu einem gewissen Grad Staub und Wasserpritz fest.

## 01 DISPLAY EIGENSCHAFTEN

<b>Bilddiagonale</b>	17", 43cm
<b>Panel-Technologie</b>	TN LED
<b>Physikalische Auflösung</b>	1280 x 1024 (1.3 megapixel)
<b>Bildformat</b>	5:4
<b>Helligkeit</b>	250 cd/m <sup>2</sup>
<b>Helligkeit</b>	200 cd/m <sup>2</sup> mit Touch Panel
<b>Lichtdurchlässigkeit</b>	80%
<b>Kontrastverhältnis</b>	900:1 mit Touch Panel
<b>Reaktionszeit (GTG)</b>	5ms
<b>Blickwinkel</b>	horizontal/vertikal: 170°/160°, rechts/links: 85°/85°, nach oben/unten: 80°/80°
<b>Farbunterstützung</b>	16.7mln
<b>Horizontalfrequenz</b>	31.5 - 80kHz
<b>Arbeitsfläche H x B</b>	338 x 270mm, 13.3 x 10.6"
<b>Pixelabstand</b>	0.264mm
<b>Gehäusefarbe/art</b>	weiß, matt

## 02 TOUCH

<b>Touchscreen Technologie</b>	Seriell Resistiv
<b>Touchpunkte</b>	1
<b>Touch-Methode</b>	Stift, Finger, Handschuh
<b>Touch-Oberfläche</b>	USB
<b>Unterstützte Betriebssysteme</b>	Alle iiyama Monitore sind Plug & Play kompatibel mit Windows und Linux. Details zum unterstützten Betriebssystem für die Touch-Modelle finden Sie im Produkthandbuch im Downloadbereich.

## 03 SCHNITTSTELLEN & ANSCHLÜSSE

<b>Analog Video Eingang</b>	VGA x1
<b>Digital Video Eingang</b>	DVI x1
<b>Audio Ausgang</b>	Lautsprecher 2 x 1W

## 04 FEATURES

<b>Wasser- und Staubschutz</b>	IP54 (frontseitig)
<b>OSD-Tastensperre</b>	ja

## 05 ALLGEMEIN

<b>OSD Menu Sprachen</b>	EN, DE, FR, ES, IT, CN, JP
<b>Bedientasten</b>	Menu, Heraufscrollen/ Helligkeit, Nach unten scrollen/ Stumm, Auswahl-Taste/ Auto, Power
<b>Einstellbare Parameter</b>	Kontrast, Helligkeit, Automatische Einstellung, horizontale/vertikale Position, Horizontale Größe, Phase, OSD horizontale/vertikale Position, OSD Einblendzeit, Zurücksetzen, Eingangsauswahl, OSD Sprache, Farbeinstellung, Lautstärke, Stumm
<b>Diebstahlschutz</b>	Kensington-lock™ vorbereitet
<b>Plug&amp;Play</b>	DDC2B

## 06 MECHANISCH

Neigungswinkel	90° nach oben; 5° nach unten
VESA Halterung	100 x 100mm
Kabelmanagement	ja

## 07 ENTHALTENES ZUBEHÖR

Kabel	Netz, VGA, DVI, USB, Audio
Anleitungen	Leitfaden zur Inbetriebnahme, Sicherheits-Hinweise
Sonstige	Touch Panel Driver Disk (CD-ROM)
Kabelabdeckung	ja

## 08 STROMVERWALTUNG

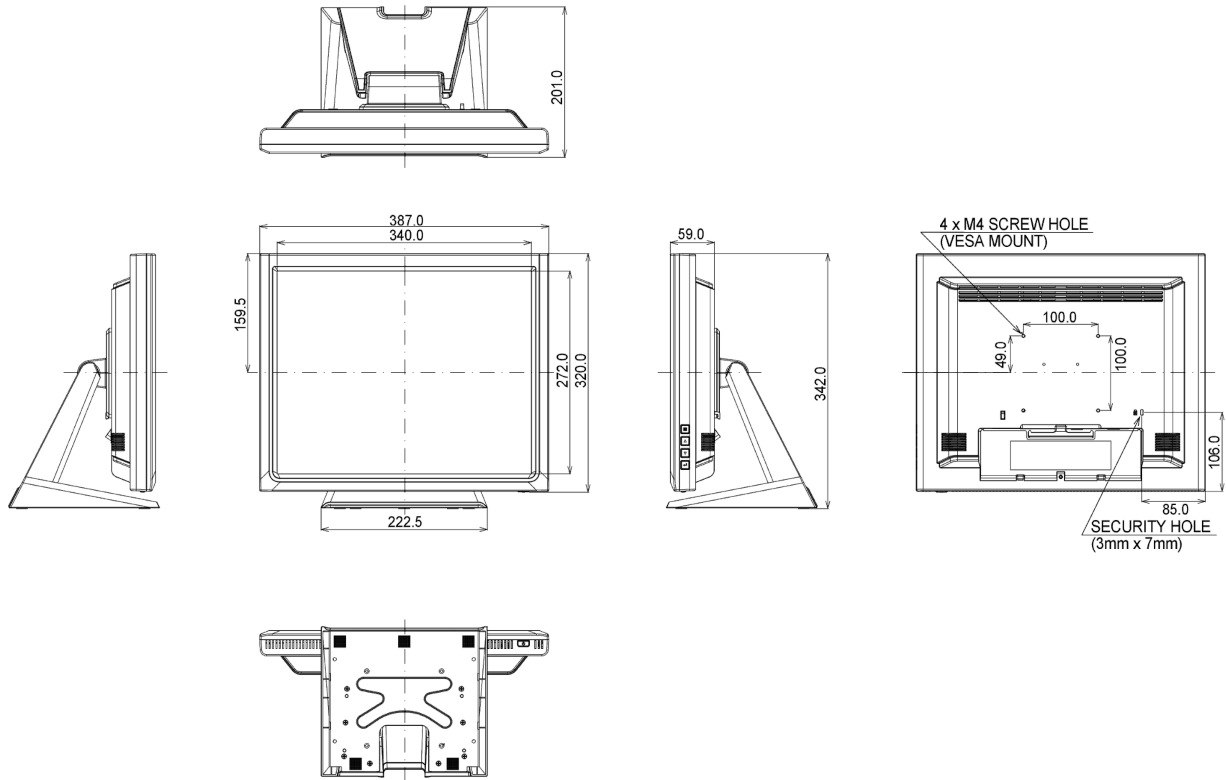
Netzteil	intern
Stromversorgung	AC 100 - 240V, 50/60Hz
Leistungsaufnahme	20W typisch, 2W Standby, 2W ausgeschaltet

## 09 LEISTUNG

Vorschriften	CB, CE, TÜV-Bauart, GOST, RoHS support, ErP, WEEE, VCCI, REACH
REACH SVHC	über 0.1% Blei enthalten

## 10 ABMESSUNGEN / GEWICHT

Produkt Abmessungen B x H x T	387 x 342 x 201mm
Gewicht (ohne Verpackung)	5.8kg



Alle Warenzeichen sind eingetragene Handelsmarken. Irrtum und Änderungen in den Spezifikationen vorbehalten. Alle LCD's erfüllen die ISO-9241-307:2008 Pixelfehlerklasse.

© IYAMA CORPORATION. ALL RIGHTS RESERVED