



ProLite T1731SR-1 is based on the latest 5 Wire Resistive technology. Price / performance ratio is ideal for the budget conscious user while quality and specification is certainly not compromised. The display inputs include both Analogue and Digital (DVI) with Touchscreen connectivity via either USB or RS-232 which offers greater than typical flexibility. A solid and steady base supports the TouchScreen with an adjustable stand offering full 90 degree angles. Extensive Touch Utilities allow for 4 point calibration and either 9/25 point linerization. An incredibly powerful Touch solution. Available in black and white.



Tecnología táctil – Resistiva

Las pantallas táctiles resistivas de 5 cables son muy duraderas y se pueden usar en una variedad de entornos. Están especialmente recomendadas para comercios, restaurantes y fines industriales.



IP54

El código IP clasifica la resistencia a los objetos extraños y la humedad. IP54 significa que la pantalla funcionará en condiciones de polvo y resistirá las salpicaduras de agua.

01 CARACTERÍSTICAS DE LA PANTALLA

Diagonal	17", 43cm
Pantalla	TN LED
Resolución nativa	1280 x 1024 (1.3 megapixel)
Relación de aspecto	5:4
Brillo	250 cd/m ²
Brillo	200 cd/m ² con touch pantalla
Transmisión de luz	80%
Contraste estático	900:1 con touch pantalla
Tiempo de respuesta (GTG)	5ms
Área de visualización	horizontal/vertical: 170°/160°, derecho/izquierdo: 85°/85°, arriba/abajo: 80°/80°
Soporte de Color	16.7mln
Sincronización horizontal	31.5 - 80kHz
Área de visualización h x v	338 x 270mm, 13.3 x 10.6"
Pixel pitch	0.264mm
Bisel color y acabado	blanca, mate

02 TÁCTILIDAD

Tecnología Touchscreen	resistivo serie
Puntos de contacto	1
Método táctil	pluma, dedo, guante
Touch interface	USB
Sistemas operativos compatibles	All iiyama monitors are Plug & Play and compatible with Windows and Linux. For details regarding the supported OS for the touch models, please refer to the driver instruction file available in the downloads section.

03 INTERFACES / CONECTORES / CONTROLADORES

Conector de entrada analógica	VGA x1
Conector de entrada digital	DVI x1
Salida de audio	Altavoces 2 x 1W

04 CARACTERÍSTICAS

Protección contra el agua y el polvo	IP54 (front)
Bloqueo de teclas OSD	si

05 GENERAL

OSD idioma	EN, DE, FR, ES, IT, CN, JP
Controles	Menu, Scroll up/ Brightness, Scroll down/ Mute, Select/ Auto, Power
Los controles de usuario	contrast, brightness, auto adjust, H.position, V.position, H.size, phase, OSD H.position, OSD V.position, OSD timeout, reset, input select, OSD language, colour temperature, volume, mute
Comodidad	preparado para Kensington-lock™
Plug&Play	DDC2B

06 ASPECTOS MECÁNICOS

Ángulo de inclinación 90° arriba; 5° abajo

Montaje VESA 100 x 100mm

Sistema de gestión de cables si

07 ACCESSORIES INCLUDED

Cable de alimentación, VGA, DVI, USB, Audio

Guía guía de inicio rápido, guía de seguridad

Otro Touch Panel Driver Disk (CD-ROM)

Tapa de cables si

08 GESTIÓN DE ENERGÍA

Unidad de fuente de alimentación interno

Fuente de alimentación AC 100 - 240V, 50/60Hz

Gestión de energía 20W typical, Modo en espera 2W, Modo apagado 2W

09 SOSTENIBILIDAD

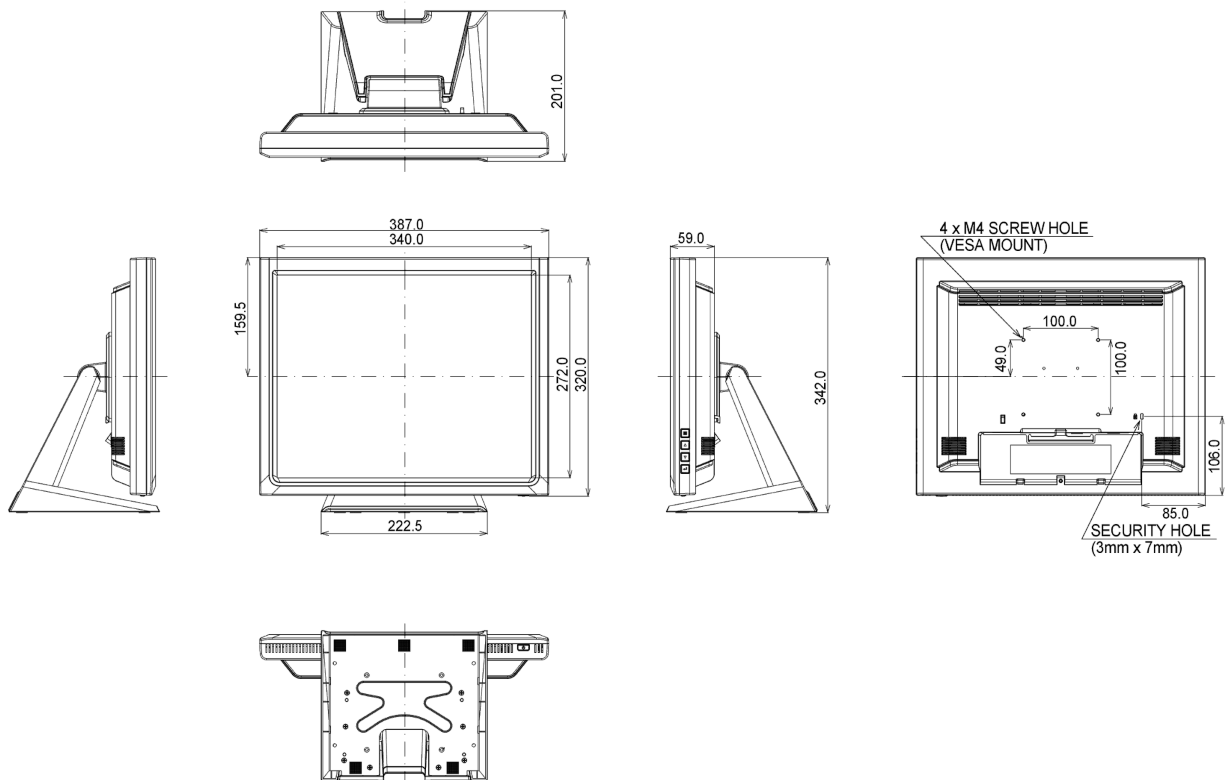
Certificados CB, CE, TÜV-Bauart, GOST, RoHS support, ErP, WEEE, VCCI, REACH

REACH SVHC por encima de 0.1% de plomo

10 DIMENSIONES / PESO

Producto dimensiones W x H x D 387 x 342 x 201mm

Peso (sin caja) 5.8kg



All trademarks and registered trademarks acknowledged. E & O E. Specification subject to change without notice. All LCD's comply with ISO-9241-307:2008 in connection with pixel defects.

© IYAMA CORPORATION. ALL RIGHTS RESERVED