



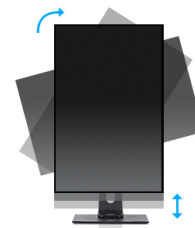
19" ProLite B1980SD dizajniran za poslovnu upotrebu je monitor sa LED osvetljenjem i podešavanjem visine

19-inčni ProLite B1980SD dizajniran za poslovnu upotrebu je monitor sa LED osvetljenjem, postoljem podesivim po visini i opcijom rotiranja ekrana koji Vam omogućava da postavite savršen položaj ekrana obezbeđujući ergonomsko držanje i optimalan komfor gledanja. Vreme odziva od 5 ms i visoki kontrast čine B1980SD idealnim za širok spektar poslovnih primena. sRGB i gama korekcije omogućuju tačno podešavanje čak i najfinijih nijansi boje. ProLite B1980SD uključuje DVI i VGA mogućnost povezivanja a dostupan je u crnoj i beloj boji.



LED-pozadinsko osvetljenje

Tipični CCFL LCD koristi četiri lampe sa pozadinskim osvetljenjem. Korišćenje LED dioda značajno smanjuje potrošnju energije i smanjuje emisiju CO2 u okolinu što ovaj LCD ekran čini pravim ECO-friendly proizvodom.



Postolje podesivo po visini + Pivot

Pomoću postolja podesivog po visini stvorite ergonomsko radno držanje i položaj koji zadovoljava sve zdravstvene i sigurnosne zahteve. To ne samo da će sprečiti bilo kakve zdravstvene probleme, već će i povećati Vašu produktivnost. Funkcija okretanja ekrana omogućava okretanje iz pejzažne u portretnu orijentaciju. Ova funkcionalnost može biti korisna ako aplikaciji treba veća visina nego širina.

01 KARAKTERISTIKE EKRANA

Dijagonala	19", 48cm
Panel	TN LED, matte finish
Osnovna rezolucija	1280 x 1024 (1.3 megapixel)
Format ekrana	5:4
Osvetljenje	250 cd/m ²
Statički kontrast	1000:1
Napredni kontrast	12M:1
Vreme odziva (GTG)	5ms
Zona gledanja	horizontalno/vertikalno: 170°/160°, desno/levo: 85°/85°, gore/dole: 80°/80°
Podržane boje	16.7mln (sRGB: 99%; NTSC: 72%)
Horizontalna sinhronizacija	24 - 80KHz
Vidljiva površina Š x V	376.32 x 301.05mm, 14.8 x 11.9"
Razmak piksela	0.294mm
Boja	mat, bela

02 KONEKTORI / KONTROLE

Ulaz signala	VGA x1 DVI x1
HDCP	da

03 KARAKTERISTIKE

OSD jezici	EN, DE, FR, ES, IT, PT, CN, RU, JP
Kontrolni tasteri	Power, Menu, +/- Volume Button, -/ ECO Button, AUTO
Korisničke kontrole	osvetljenje (kontrast, osetljenje, ECO, i-style boja, ACR), podešavanje slike (pixel clock, faza, položaj H., položaj V., aspekt), podešavanje boje (temperatura boje, gama, sRGB), podešavanje OSD-a (H. položaj, V. položaj, time out, jezik), drugi (reset, izbor signala, HDMI audio, OD, informacija), jačina zvuka, automatsko podešavanje
Zvučnici	2 x 1W
Pogodnost	Kensington-lock™ priprema, DDC2B, Mac OSX

04 MEHANIČKI

Podešavanje položaja prikaza	visina, okret (rotacija), okretanje, nagib
Podešavanje visine	130mm
Rotacija (PIVOT funkcija)	90°
Okretno postolje	90°; 45° levo; 45° desno
Ugao nagiba	22° gore; 5° dole
VESA montiranje	100 x 100mm

05 UKLJUČENI DODACI

Kablovi	Strujni kabl, DVI, Audio
Ostalo	kratko uputstvo, bezbednosni vodič

06 UPRAVLJANJE NAPAJANJEM

Napajanje

interna

Potrošnja energije

% 1W tipično, 0.5W stand by, 0.5W isključen

07 ODRŽIVOST

Propisi

CE, TÜV-GS, RoHS podrška, ErP, WEEE, REACH, ENERGY STAR[®], UKCA

Klasa energetske efikasnosti (Regulation (EU) 2017/1369)

E

EPEAT Silver

EPEAT je sveobuhvatni rejting zaštite okoline koji pomaže u identifikaciji ekološki zelenijih računara i druge elektronske opreme. Srebrna certifikacija znači da monitor ispunjava sve tražene kriterijume plus najmanje 50% neobaveznih zahteva. EPEAT Silver važi u zemljama gde iiyama registruje proizvod. Molimo posetite www.epeat.net radi statusa registracije u vašoj zemlji.

REACH SVHC

iznad 0.1%: Olova

08 DIMENZIJE / TEŽINA

Dimenzije proizvoda Š x V x D

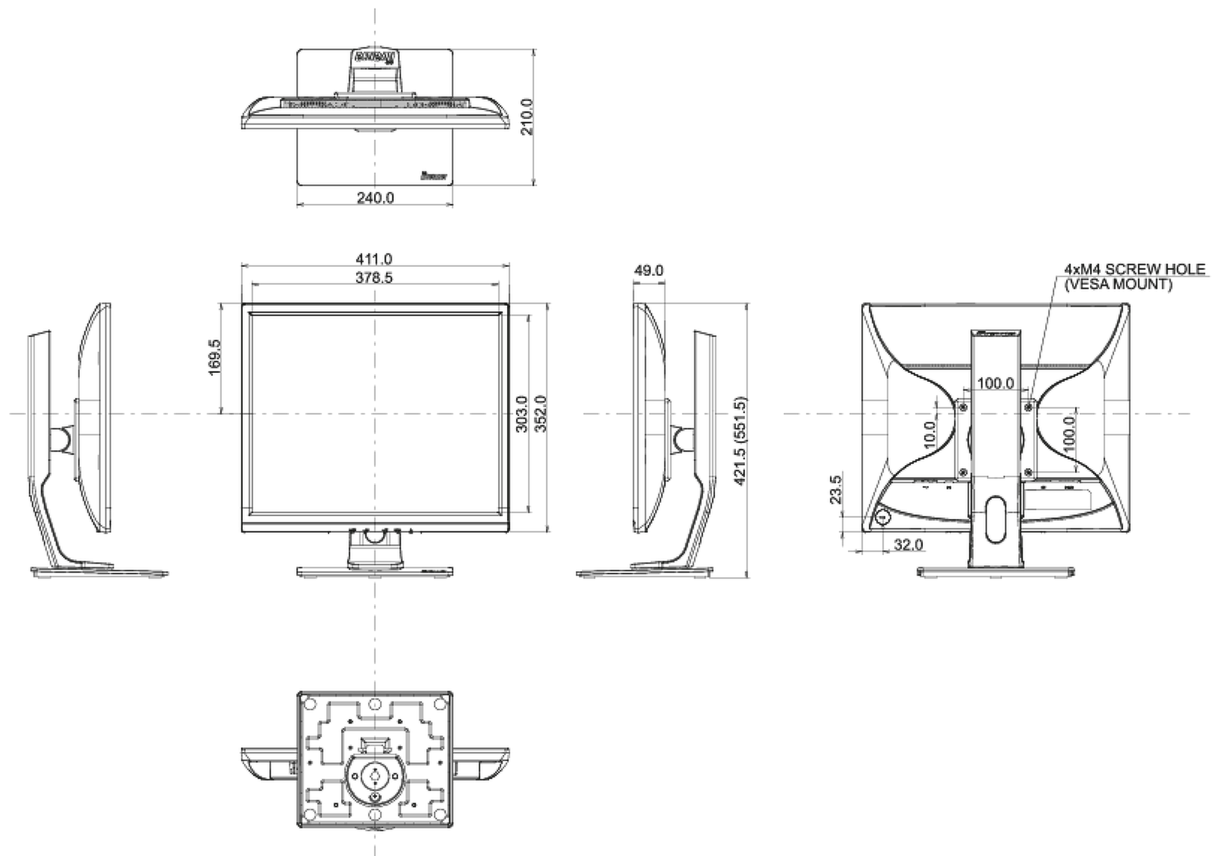
411 x 421.5 (551.5) x 210mm

Težina (bez kutije)

4.9kg

EAN kod

4948570111671



All trademarks and registered trademarks acknowledged. E & O E. Specification subject to change without notice. All LCD's comply with ISO-9241-307:2008 in connection with pixel defects.

© IIYAMA CORPORATION. ALL RIGHTS RESERVED