



Монитор ProLite B2280HS — это высококачественный 22-дюймовый Full HD-дисплей со светодиодной подсветкой и возможностью поворота и регулировки подставки по высоте, что позволяет пользователю подобрать для себя оптимальное, с точки зрения эргономики, положение экрана. Время отклика 5 мс (черное-к-черному) и динамический уровень контраста, достигающий 12 000 000 : 1, делают B2280HS идеальным устройством не только для работы с привычными офисными приложениями и редактирования документов, но и для проведения видеоконференций, выполнения задач в области допечатной подготовки (DTP) и автоматизированного проектирования (CAD). Поддержка трех основных типов видеоинтерфейсов — стандартного аналогового, DVI и HDMI, обеспечивает совместимость с наиболее современными графическими адаптерами и последними моделями ноутбуков.



LED-подсветка

Обычные ЖК-мониторы используют лампы CCFL для подсветки. Использование светодиодов (LED) позволяет существенно снизить энергопотребление и выбросы газов CO₂ в атмосферу — монитор становится экологически безвредным.



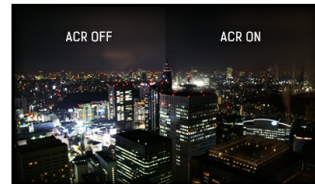
HAS + Pivot

Настраиваемая по высоте подставка (HAS, Height Adjustable Stand) позволяет выбирать идеальное положение для экрана, для максимального комфорта пользователя во время работы, что не только позитивно сказывается на здоровье, но и увеличивает продуктивность труда. Возможность вращения экрана означает, что вы можете менять положение экрана: из стандартного альбомного в портретное. Это очень полезная опция, облегчающая работу с большими таблицами или текстами.



Full HD

Благодаря поддержке разрешения 1920x1080, монитор может отображать любые изображения! Full HD обеспечивает большую рабочую зону по сравнению с обычными мониторами, которые работают в разрешении 1280x1024.



ACR

Контрастность — это отношение яркостей самой светлой и самой тёмной частей изображения на экране ЖК-монитора. Технология Advanced Contrast Ratio (продвинутая контрастность) автоматически регулирует контрастность и яркость, основываясь на характеристиках картинка. Чем выше контрастность, тем лучше будет смотреться картинка в темной комнате.

01 ХАРАКТЕРИСТИКИ ДИСПЛЕЯ

Диагональ	21.5", 54.7см
Панель	TN LED, матовый
Разрешение	1920 x 1080 (2.1 megapixel Full HD)
Соотношение сторон	16:9
Яркость	250 cd/m ²
Контрастность	1000:1
Расширенная контрастность	12M:1
Время отклика (GTG)	5мс
Видимая область	горизонталь/вертикаль: 160°/160°, право/лево: 80°/80°, вверх/вниз: 80°/80°
Видимая область CR>5	горизонталь/вертикаль: 178°/170°, право/лево: 89°/89°, вверх/вниз: 85°/85°
Поддержка цвета	16.7mIn (sRGB: 99%; NTSC: 72%)
Частота горизонтальной развертки	24 - 83кГц
Видимая область Ш x В	476.64 x 268.11мм, 18.8 x 10.6"
Размер пикселя	0.2482мм
Colour	матовый, белый

02 ИНТЕРФЕЙСЫ / РАЗЪЕМЫ / УПРАВЛЕНИЕ

Вход сигнала	VGA x1 DVI x1 HDMI x1
HDCP	да

03 ФУНКЦИИ

Уменьшение голубого свечения	да
Языки экранного меню	EN, DE, FR, ES, IT, PT, CN, RU, JP
Кнопки управления	Power, Меню, +/-Громкость, -/ ECO, Авто
Настройки пользователя	яркость (контрастность, яркость, режим ECO, i-Style Colour, повышенная контрастность), геометрия (часы, фаза, сдвиг по горизонтали и вертикали, формат) температура цветов (гамма, температура цветов, sRGB), настройки меню OSD (горизонтальное, вертикальное положение, время перехода в дежурный режим, язык) другие (сброс, выбор сигнала, audio input, OD, инфо), громкость, автонастройка
Колонки	2 x 1Вт
Дополнительно	подготовка Kensington-lock™, DDC2B, Mac OSX

04 МЕХАНИЧЕСКИЕ ХАРАКТЕРИСТИКИ

Эргономика	высота, вращение экрана, вращение подставки, наклон
Настройка высоты (HAS)	130мм
Вращение экрана (PIVOT)	90°
Вращение подставки (Swivel)	320°; 160° лево; 160° право
Угол наклона экрана	22° вверх; 5° вниз
Крепление VESA	100 x 100мм

05 6.АКСЕССУАРЫ

Кабели	Питание, DVI, Audio
Прочее	Краткое руководство по началу работы, Руководство по безопасности

06 POWER-MANAGEMENT

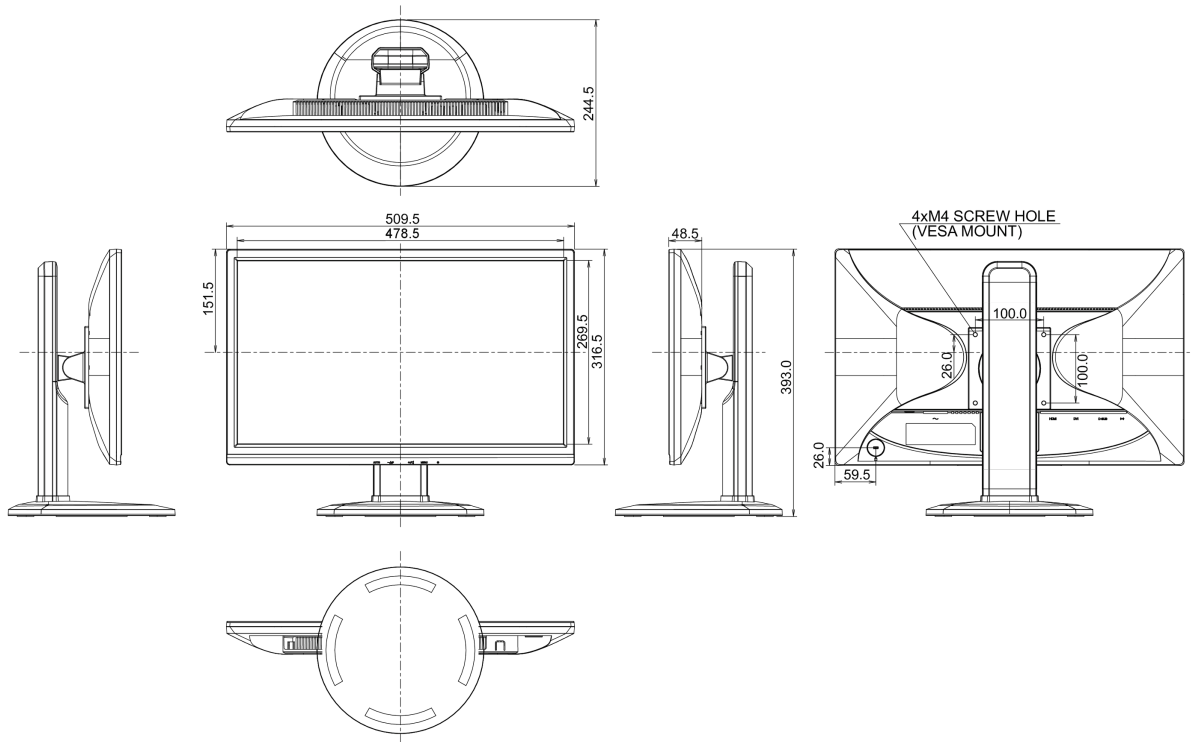
Блок питания	внутренний
Питание	АС 100 - 240V, 50/60Гц
Потребляемая мощность	21W стандарт, 0.5W ожидание, 0.5W отключено

07 СТАНДАРТЫ

Сертификаты	CE, TÜV-GS, RoHS support, ErP, ENERGY STAR®, WEEE, EPEAT, REACH
Класс энергоэффективности	B
EPEAT Silver	EPEAT — это комплексная экологическая система сертификации, которая используется для оценки технических характеристик компьютеров и других электронных устройств. Серебряный сертификат (Silver) свидетельствует о том, что монитор соответствует всем обязательным критериям и удовлетворяет, как минимум, 50% дополнительных требований данного стандарта. Сертификат EPEAT Silver действителен для тех стран, в которых ииута зарегистрировала данный продукт. Чтобы получить информацию о регистрации в вашей стране, посетите сайт www.epeat.net .
REACH SVHC	свинца, превышает 0.1%

08 РАЗМЕР / ВЕС

Размер продукта Ш x В x Г	509.5 x 393 (523) x 244.5мм
Вес (без упаковки)	5.2кг
EAN код	4948570111718



Все товарные знаки и торговые марки являются собственностью их владельцев и они защищены. Ошибки и изменения допускаются. Спецификации могут быть изменены без уведомления. Все LCD мониторы соответствуют стандарту ISO-9241-307:2008 по политике битых пикселей.

