

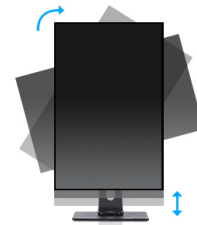


ProLite B2280HS je 22" monitor Full HD využívající LED technologii podsvícení. Jeho skvělé technické parametry garantují plný uživatelský komfort a dokonalou kvalitu obrazu. Úroveň dynamického kontrastu dosahuje 12 000 000:1 (ACR) a doba odezvy 5 ms (black to black). B2280HS je vybaven dvěma digitálními vstupy (HDMI, DVI) a také analogovým VGA i dvěma stereo reproduktory. Pro plný komfort uživatele je tento model vybaven velmi variabilním, výškově nastavitelným stojanem v rozmezí do 130mm, který umožňuje regulaci polohy monitoru o 170 vpravo i vlevo a také otočit monitor o 90 do vertikální polohy, za pomoci funkce PIVOT. Tudiž je velmi šetrný jak k Vaší peněžence, tak k životnímu prostředí.



LED- podsvícení

Typický CCFL LCD používá čtyři lampy. Použití LED diod výrazně snižuje spotřebu elektrické energie a také emisí CO2 do životního prostředí a tím se stává LCD opravdovým Eco-Friendly produktem.



HAS + Pivot

Stojan s regulací výšky umožňuje přizpůsobení umístění obrazovky podle vlastních preferencí. To zaručuje komfort práce s monitorem a má příznivý vliv na zdravotní stav vaší páteře. Otáčení obrazovky umožňuje změnu polohy obrazovky z vodorovné (krajina) do svislé (portrét). Tato funkce je výhodná obzvláště při práci s dlouhými listy nebo texty.

## 01 CHARAKTERISTIKA OBRAZU

|                     |   |
|---------------------|---|
| Úhlopříčka monitoru | 21.5", 54.7cm   |
| Panel               | TN LED s matnou povrchovou úpravou  |
| Nativní rozlišení   | 1920 x 1080 (2.1 megapixel Full HD)   |
| Formát obrazu       | 16:9  |
| Jas                 | 250 cd/m <sup>2</sup>   |
| Kontrast            | 1000:1  |
| Pokročilý kontrast  | 12M:1   |
| Čas reakce (GTG)    | 5ms   |
| Úhel sledování      | horizontální/vertikální: 160°/160°, na parvo/na lefo: 80°/80°, nahoru/dolů: 80°/80° |
| Úhel sledování CR>5 | horizontální/vertikální: 178°/170°, na parvo/na lefo: 89°/89°, nahoru/dolů: 85°/85° |
| Barevná podpora     | 16.7mln (sRGB: 99%; NTSC: 72%)  |
| Horizontalfrequenz  | 24 - 83kHz  |
| Arbeitsfläche H x B | 476.64 x 268.11mm, 18.8 x 10.6"   |
| Velikost bodů       | 0.2482mm  |
| Barva               | matná, bílá   |

## 02 ROZHRANÍ / KONEKTORY / OVLÁDÁNÍ

|               |                             |
|---------------|-----------------------------|
| Vstupní porty | VGA x1<br>DVI x1<br>HDMI x1 |
| HDCP          | ano                         |

## 03 VLASTNOSTI

|                        |   |
|------------------------|---|
| Redukce modrého světla | ano   |
| Jazyky OSD             | EN, DE, FR, ES, IT, PT, CN, RU, JP  |
| Kontrolní tlačítka     | Power, Menu + / Hlasitost, - / ECO, - Auto  |
| Nastavitelné parametry | jas (jas, kontrast, ECO, i-style Colour, zvýšený kontrast), nastavení obrazu (taktování, fáze, horizontální/vertikální pozice, formát), teplota barev (gamma, teplota barev, sRGB), nastavení OSD menu (pozice horizontální/vertikální, doba odchodu z OSD menu, jazyk), další (obnov, výběr vstupu signálu, audio input, OD, infomace) hlasitost, autoregulace |
| Reproduktory           | 2 x 1W  |
| Výhoda                 | Kensington-lock™ připraven, DDC2B, Mac OSX  |

## 04 MECHANICKÉ ČÁSTI

|                      |                                       |
|----------------------|---------------------------------------|
| Úpravy polohy        | výška, pivot (rotace), swivel, náklon |
| Výškově nastavitelné | 130mm                                 |
| Otočný (Pivot)       | 90°                                   |
| Úhel otočení         | 320°; 160° na lefo; 160° na parvo     |
| Úhel náklonu         | 22° nahoru; 5° dolů                   |
| VESA                 | 100 x 100mm                           |

## 05 ZAHRNUTÉ PŘÍSLUŠENSTVÍ

|         |   |
|---------|---|
| Kabely  | napájecí, DVI, Audio                      |
| Ostatní | uživatelský manuál, instrukce bezpečnosti |

## 06 POWER-MANAGEMENT

|                 |   |
|-----------------|---|
| Napájecí zdroj: | interní                                   |
| Napájení        | AC 100 - 240V, 50/60Hz                    |
| Odběr energie:  | 21W typisch, 0.5W odpočinek, 0.5W vypnutý |

## 07 UDRŽITELNOST

**Předpisy** CE, TÜV-GS, RoHS support, ErP, ENERGY STAR<sup>®</sup>, WEEE, EPEAT, REACH

### EPEAT Silver

EPEAT je komplexní environmentální certifikace, která pomáhá identifikovat "zelený" počítačový displej a další elektronická zařízení. Epeat Silver znamená, že monitor splňuje všechna požadovaná kritéria a přinejmenším 50% volitelných požadavků. EPEAT Silver platí v zemích, kde produkt iiyama zaregistroval. Navštivte prosím [www.epeat.net](http://www.epeat.net) a zkontrolujte stav registrace ve vaší zemi.

### REACH SVHC

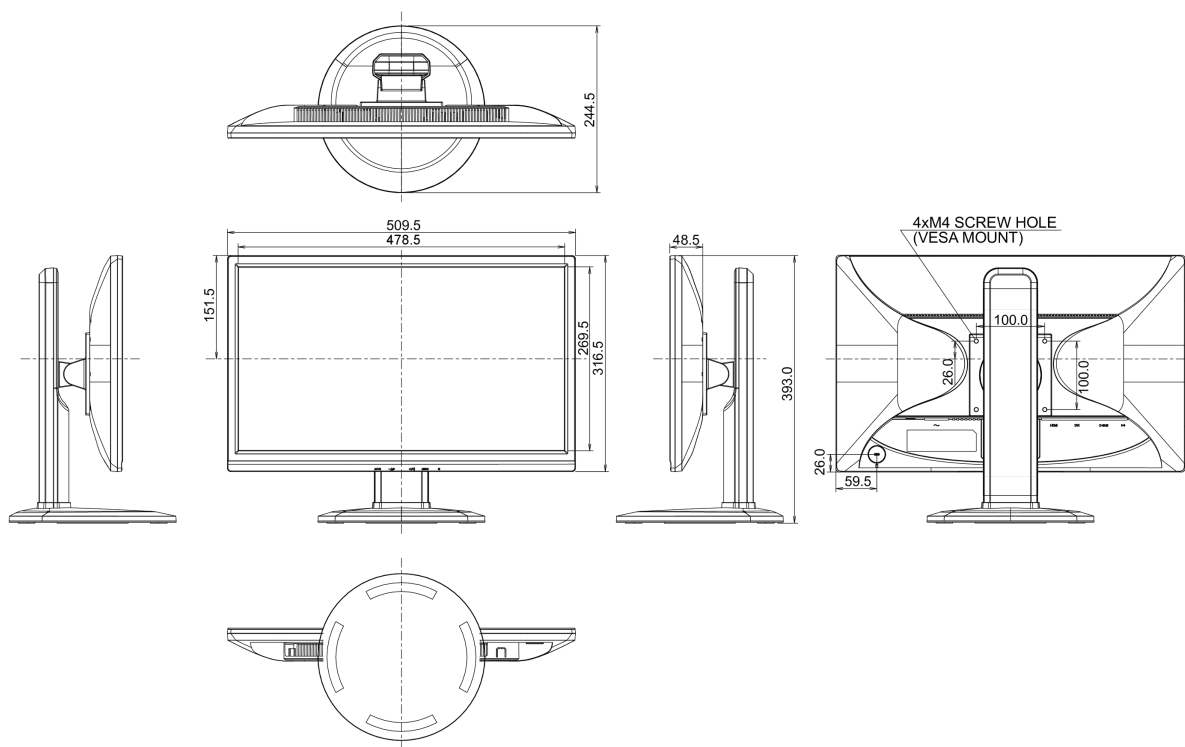
nad 0.1% olova

## 08 ROZMĚRY / HMOTNOST

**Rozměry výrobku Š x V x D** 509.5 x 393 (523) x 244.5mm

**Váha (bez balení)** 5.2kg

**EAN code** 4948570111718



Všechny ochranné známky jsou registrovány a chráněny. Vyhrazené právo na změny. Veškeré ploché panely LCD splňují normu ISO-9241-307:2008 v oblasti počtu vadných pixelů.