

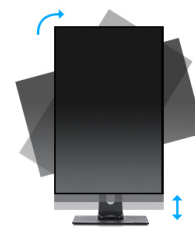


Le ProLite B2280HS est un moniteur au rétro-éclairage LED, haute performance, avec une résolution de 1920x1080 pts, avec un pied réglable en hauteur et la rotation du moniteur vous permettant de choisir la position la plus adéquate et ergonomique, pour un confort visuel optimal. Son temps de réponse de 5 ms et son contraste dynamique de 12.000.000:1 (ACR) font du B2280HS, le moniteur idéal pour la visio conférence, la CAO, l'infographisme, aussi bien que pour les applications graphiques usuelles. Ses trois entrées vidéo, Analogique, DVI et HDMI permettent une compatibilité avec toutes les dernières cartes graphiques de PCs ou notebooks. Ce moniteur est disponible en coloris NOIR ([B2280HS-B1](#)) et en BLANC (B2280HS-W1).



Rétro-éclairage à LED

Un LCD CCFL typique utilise quatre lampes de rétroéclairage. Les diodes LED permettent de réduire considérablement la consommation d'énergie et réduire les émissions de CO2 dans l'environnement, en faisant de cet écran LCD un vrai produit respectueux de l'environnement.



HAS + Pivot

Socle ajustable en hauteur vous permet de définir la position idéale de l'écran en assurant un confort de visualisation optimal. Rotation de l'écran signifie que vous pouvez changer la position de l'écran de l'horizontale en verticale. Cette fonction pourrait être particulièrement appréciée lorsque vous travaillez avec des feuilles de calcul ou des textes longs.

01 CARACTÉRISTIQUES DE L'ÉCRAN

Diagonale	21.5", 54.7cm
Matrice	TN LED, finition mate
Résolution native	1920 x 1080 (2.1 megapixel Full HD)
Le ratio d'aspect	16:9
Luminosité	250 cd/m ²
Contraste	1000:1
Contraste dynamique	12M:1
Temps de réponse (GTG)	5ms
Angle de vision	horizontal/vertical: 160°/160°, droit/gauche: 80°/80°, en avant/en arrière: 80°/80°
Angle de vision CR>5	horizontal/vertical: 178°/170°, droit/gauche: 89°/89°, en avant/en arrière: 85°/85°
Couleurs supportées	16.7mIn (sRGB: 99%; NTSC: 72%)
Fréquence horizontale	24 - 83kHz
Surface de travail H x L	476.64 x 268.11mm, 18.8 x 10.6"
Taille du pixel	0.2482mm
Couleur	mate, blanc

02 PORTS ET CONNECTEURS

Entrée signal	VGA x1 DVI x1 HDMI x1
HDCP	oui

03 CARACTERISTIQUES

Réducteur de lumière bleue	oui
Langues OSD	EN, DE, FR, ES, IT, PT, CN, RU, JP
Boutons de contrôle	Power, Menu, + /Volume, - /ECO, Auto
Paramètres réglables	luminescence (contraste, luminosité, ECO, i-style Color, ACR), configuration d'image (horloge, phase, H. position, V. position, aspect), couleur (gamma, couleur température, sRGB), réglage OSD (H. position, V. position, durée OSD, langue), extra (réinitialiser, sélection de l'entrée, audio input, OD, information), volume, mise au point
Haut-parleurs	2 x 1W
Sécurité	adapté à la fermeture Kensington-lock™, DDC2B, Mac OSX

04 MECANIQUE

Réglages Position Image	hauteur, pivot (rotation), angle H, angle V
RÉGULATION DE LA HAUTEUR	130mm
Rotation (fonction PIVOT)	90°
Angle de rotation	320°; 160° gauche; 160° droit
Angle d'inclinaison	22° en avant; 5° en arrière
Montage VESA	100 x 100mm

05 ACCESSOIRES INCLUS

Câbles	câble d'alimentation, DVI, Audio
Autres	guide démarrage rapide, guide de sécurité

06 GESTION DE L'ÉNERGIE

Bloc d'alimentation	interne
Alimentation	AC 100 - 240V, 50/60Hz
Gestion d'alimentation	21W typique, 0.5W en veille, 0.5W éteint

07 NORMES

Certifications CE, TÜV-GS, RoHS support, ErP, ENERGY STAR[®], WEEE, EPEAT, REACH

EPEAT Silver

EPEAT* - la norme EPEAT est une norme environnementale qui permet d'identifier les équipements électroniques les plus écologiques. La certification « EPEAT Argenté » signifie que ce moniteur répond à tous les critères principaux requis, ainsi qu'à 50 % des critères optionnels. La certification « EPEAT Argenté » est valable dans les pays où IYAMA a enregistré le produit. Merci de visiter le site www.epeat.net pour vérifier le statut de certification dans votre pays.

REACH SVHC

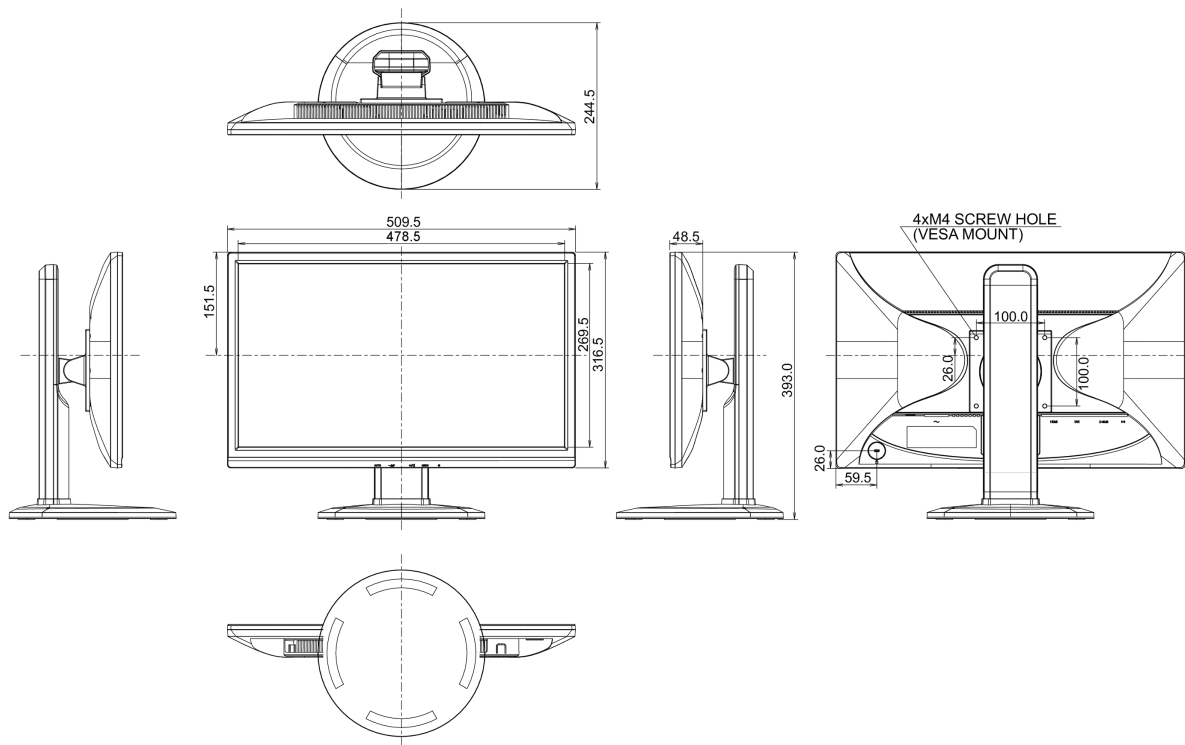
au dessus de 0.1% de plomb

08 DIMENSIONS / POIDS

Dimensions produit L x H x P 509.5 x 393 (523) x 244.5mm

Poids (sans boîte) 5.2kg

Code EAN 4948570111718



Toutes les marques nommées sur ce site sont des marques déposées. iiyama ne pourra être tenu responsable d'éventuelles erreurs ou omissions contenues sur ce site. Tous les écrans LCD iiyama sont conformes à la norme ISO-9241-307:2008 pour ce qui concerne les défauts de pixel.