

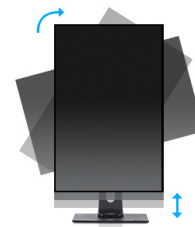


ProLite B2280WSD to propozycja dla wymagających użytkowników. Ten 22-calowy monitor LED wyświetla obraz z rozdzielczością natywną 1680 x 1050 (1.8 megapiksela). Jego czas reakcji wynosi 5 ms, a poziom kontrastu to 12 000 000:1 (ACR). Aby zapewnić maksimum komfortu użytkowania, monitor ten wyposażono w szeroki wachlarz regulacji położenia ekranu. ProLite B2280WSD posiada stopkę z regulacją wysokości w zakresie 130 mm. Panel można przesunąć o 170° w prawo i w lewo oraz obrócić o 90° w pionie do pozycji PIVOT. Monitor wyposażony jest w analogowe złącze VGA i cyfrowe DVI-D oraz posiada certyfikat Energy Star. Dostępny w kolorze czarnym i białym.



Podświetlenie LED

Typowy LCD jest podświetlany przez cztery lampy. Użycie diod LED znacząco ogranicza pobór prądu i redukuje emisję CO₂ do środowiska, co sprawia, że ten monitor to produkt prawdziwie ekologiczny



HAS + Pivot

Stopka z regulacją wysokości umożliwia dostosowanie położenia ekranu do własnych preferencji. Rotacja ekranu umożliwia zmianę pozycji ekranu z poziomej (pejzaż) do pionowej (portret). To funkcja szczególnie przydatna w pracy z długimi arkuszami lub tekstem.

01 OBRAZ

Przekątna	22", 56cm
Panel	TN LED, matowe wykończenie
Rozdzielczość fizyczna	1680 x 1050 (1.8 megapixel)
Format obrazu	16:10
Jasność	250 cd/m ²
Kontrast statyczny	1000:1
Kontrast ACR	12M:1
Czas reakcji (GTG)	5ms
Kąty widzenia	poziomo/pionowo: 178°/170°, prawo/lewo: 89°/89°, góra/dół: 85°/85°
Kolory	16.7mln (sRGB: 99%; NTSC: 72%)
Synchronizacja pozioma	24 - 80kHz
Powierzchnia robocza szer. x wys.	473.7 x 296.1mm, 18.6 x 11.7"
Plamka	0.282mm
Kolor	matowa, biała

02 INTERFEJSY / ZŁĄCZA / STEROWANIE

Wejście sygnału	VGA x1 DVI x1
HDCP	tak

03 WŁAŚCIWOŚCI

Języki menu OSD	EN, DE, FR, ES, IT, PT, CN, RU, JP
Przyciski	Power, Menu, + /Głośność, - /ECO, Auto
Parametry regulowane	jasność (kontrast, jasność, ECO, i-Style Colour, kontrast podwyższony), ustawienia obrazu (taktowanie, faza, pozycja pozioma, pozycja pionowa, format), temperatura kolorów (gamma, temperatura kolorów), ustawienia menu OSD (pozycja pozioma, pozycja pionowa, czas wygaszania menu OSD, język), inne (reset, wybór sygnału, informacje), głośność, autokonfiguracja
Wbudowane głośniki	2 x 2W
Udogodnienia	kompatybilny z Kensington-lock™, DDC2B, Mac OSX

04 MECHANICZNE

Zakres regulacji	wysokość, pivot (rotacja), obrót, pochył
Regulacja wysokości	130mm
Rotacja (funkcja PIVOT)	90°
Obrót stopy	320°; 160° w lewo; 160° w prawo
Kąt pochylenia	22° w górę; 5° w dół
Standard VESA	100 x 100mm

05 AKCESORIA W ZESTAWIE

Kable	zasilający, DVI, Audio
Pozostałe	skrócona instrukcja obsługi, instrukcja bezpieczeństwa

06 ZARZĄDZANIE ENERGIĄ

Zasilacz	wewnętrzny
Zasilanie	AC 100 - 240V, 50/60Hz
Zużycie energii	21W typowo, 0.5W stand by, 0.5W off mode

07 ZRÓWNOWAŻONY ROZWÓJ

Certyfikaty CE, TÜV-GS, RoHS support, ErP, ENERGY STAR®, WEEE, EPEAT, REACH

EPEAT Silver

EPEAT to program wspierania zakupu technologii informatycznych przyjaznych środowisku. Certyfikat EPEAT Silver oznacza, że produkt spełnia wszystkie wymogi obowiązkowe i przynajmniej 50% wymogów opcjonalnych. Certyfikat jest ważny tylko po zarejestrowaniu przez iiyama danego produktu. Aby sprawdzić stan rejestracji w swoim państwie, wejdź na stronę www.epeat.net.

REACH SVHC

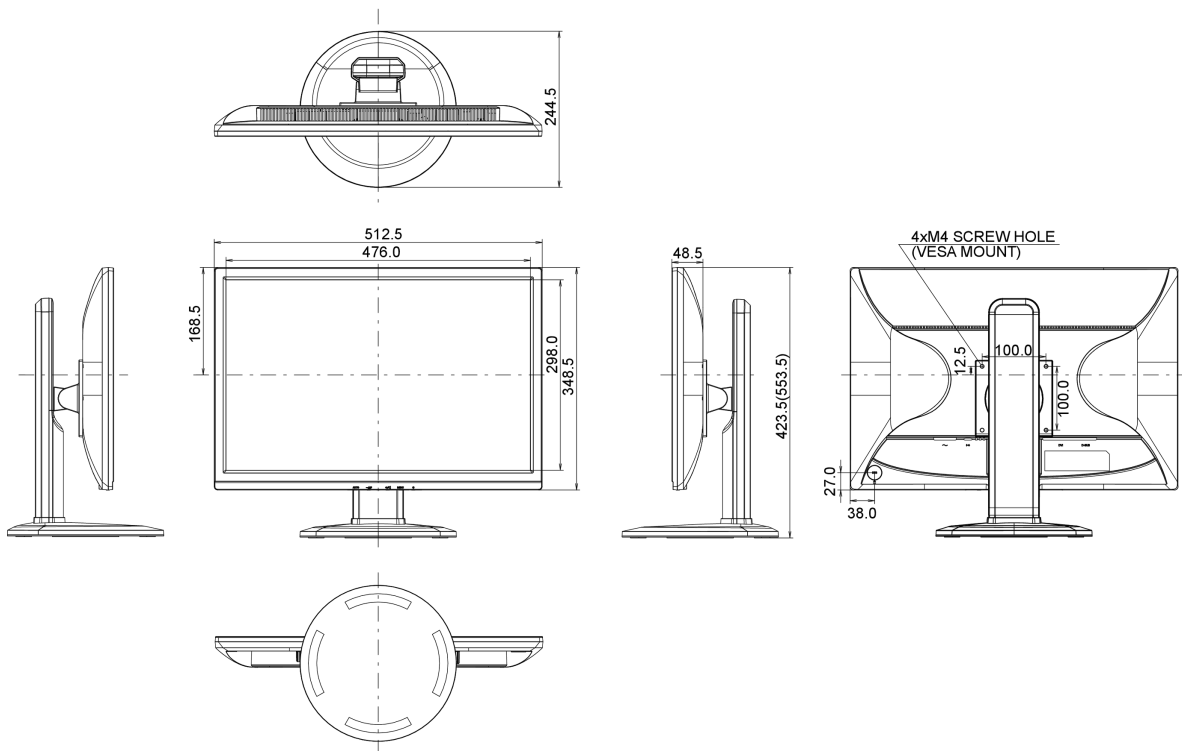
powyżej 0.1% ołowiu

08 WYMIARY / WAGA

Wymiary produktu szer. x wys. x gł. 512.5 x 423.5 (553.5) x 244.5mm

Waga (bez pudła) 5.5kg

Kod EAN 4948570111565



Wszystkie znaki towarowe zastrzeżone. Pomyłki i wprowadzanie zmian zastrzeżone. Specyfikacje produktów mogą ulec zmianie bez wcześniejszego zawiadomienia. Wszystkie monitory LCD iiyama są zgodne z normą ISO-9241-307:2008 określającą liczbę i rodzaj defektów matrycy.

© IYAMA CORPORATION. ALL RIGHTS RESERVED