



Монитор ProLite B2280WSD — это высококачественный 22-дюймовый дисплей с разрешением матрицы 1680x1050, оснащенный светодиодной подсветкой и подставкой с функциями поворота и регулировки по высоте, что позволяет пользователю подобрать для себя оптимальное, с точки зрения эргономики, положение экрана. Время отклика 5 мс (черное-к-черному) и динамический уровень контраста, достигающий 12 000 000 : 1, делают B2280WSD идеальным устройством не только для работы с привычными офисными приложениями и редактирования документов, но и для проведения видеоконференций, выполнения задач в области допечатной подготовки (DTP) и автоматизированного проектирования (CAD). Наличие аналогового и DVI интерфейсов гарантирует совместимость с наиболее современными системами и графическими адаптерами. Монитор имеет сертификат Energy Star.



### LED-подсветка

Обычные ЖК-мониторы используют лампы CCFL для подсветки. Использование светодиодов (LED) позволяет существенно снизить энергопотребление и выбросы газов CO<sub>2</sub> в атмосферу — монитор становится экологически безвредным.



### HAS + Pivot

Настраиваемая по высоте подставка (HAS, Height Adjustable Stand) позволяет выбирать идеальное положение для экрана, для максимального комфорта пользователя во время работы, что не только позитивно сказывается на здоровье, но и увеличивает продуктивность труда. Возможность вращения экрана означает, что вы можете менять положение экрана: из стандартного альбомного в портретное. Это очень полезная опция, облегчающая работу с большими таблицами или текстами.



### Колонки

Монитор оснащен двумя стерео спикерами высокого качества.



### ACR

Контрастность — это отношение яркостей самой светлой и самой тёмной частей изображения на экране ЖК-монитора. Технология Advanced Contrast Ratio (продвинутая контрастность) автоматически регулирует контрастность и яркость, основываясь на характеристиках картинка. Чем выше контрастность, тем лучше будет смотреться картинка в темной комнате.

## 01 ХАРАКТЕРИСТИКИ ДИСПЛЕЯ

|                                  |                                                                            |
|----------------------------------|----------------------------------------------------------------------------|
| Диагональ                        | 22", 56см                                                                  |
| Панель                           | TN LED, матовый                                                            |
| Разрешение                       | 1680 x 1050 (1.8 megapixel)                                                |
| Соотношение сторон               | 16:10                                                                      |
| Яркость                          | 250 cd/m <sup>2</sup>                                                      |
| Контрастность                    | 1000:1                                                                     |
| Расширенная контрастность        | 12M:1                                                                      |
| Время отклика (GTG)              | 5мс                                                                        |
| Видимая область                  | горизонталь/вертикаль: 178°/170°, право/лево: 89°/89°, вверх/вниз: 85°/85° |
| Поддержка цвета                  | 16.7mln (sRGB: 99%; NTSC: 72%)                                             |
| Частота горизонтальной развертки | 24 - 80кГц                                                                 |
| Видимая область Ш x В            | 473.7 x 296.1мм, 18.6 x 11.7"                                              |
| Размер пикселя                   | 0.282мм                                                                    |
| Colour                           | матовый, белый                                                             |

## 02 ИНТЕРФЕЙСЫ / РАЗЪЕМЫ / УПРАВЛЕНИЕ

|              |                  |
|--------------|------------------|
| Вход сигнала | VGA x1<br>DVI x1 |
| HDCP         | да               |

## 03 ФУНКЦИИ

|                        |                                                                                                                                                                                                                                                                                                              |
|------------------------|--------------------------------------------------------------------------------------------------------------------------------------------------------------------------------------------------------------------------------------------------------------------------------------------------------------|
| Языки экранного меню   | EN, DE, FR, ES, IT, PT, CN, RU, JP                                                                                                                                                                                                                                                                           |
| Кнопки управления      | Power, Menu, +/- Volume, -/ ECO, Auto                                                                                                                                                                                                                                                                        |
| Настройки пользователя | luminance (contrast, brightness, ECO, i-Style Colour, Adv. Contrast), image setup (clock, phase, H. position, V. position, aspect), colour temperature (gamma, colour temperature), OSD setup (H. position, V. position, timeout, language), others (reset, signal select, information), volume, auto adjust |
| Колонки                | 2 x 2Вт                                                                                                                                                                                                                                                                                                      |
| Дополнительно          | подготовка Kensington-lock™, DDC2B, Mac OSX                                                                                                                                                                                                                                                                  |

## 04 МЕХАНИЧЕСКИЕ ХАРАКТЕРИСТИКИ

|                             |                                                     |
|-----------------------------|-----------------------------------------------------|
| Эргономика                  | высота, вращение экрана, вращение подставки, наклон |
| Настройка высоты (HAS)      | 130мм                                               |
| Вращение экрана (PIVOT)     | 90°                                                 |
| Вращение подставки (Swivel) | 320°; 160° лево; 160° право                         |
| Угол наклона экрана         | 22° вверх; 5° вниз                                  |
| Крепление VESA              | 100 x 100мм                                         |

## 05 6.АКСЕССУАРЫ

|        |                                                                   |
|--------|-------------------------------------------------------------------|
| Кабели | Питание, DVI, Audio                                               |
| Прочее | Краткое руководство по началу работы, Руководство по безопасности |

## 06 POWER-MANAGEMENT

|              |            |
|--------------|------------|
| Блок питания | внутренний |
|--------------|------------|

|                       |                                             |
|-----------------------|---------------------------------------------|
| Питание               | AC 100 - 240V, 50/60Гц                      |
| Потребляемая мощность | 21W стандарт, 0.5W ожидание, 0.5W отключено |

## 07 СТАНДАРТЫ

### Сертификаты

CE, TÜV-GS, RoHS support, ErP, ENERGY STAR®, WEEE, EPEAT, REACH

### EPEAT Silver

EPEAT — это комплексная экологическая система сертификации, которая используется для оценки технических характеристик компьютеров и других электронных устройств. Серебряный сертификат (Silver) свидетельствует о том, что монитор соответствует всем обязательным критериям и удовлетворяет, как минимум, 50% дополнительных требований данного стандарта. Сертификат EPEAT Silver действителен для тех стран, в которых ийюата зарегистрировала данный продукт. Чтобы получить информацию о регистрации в вашей стране, посетите сайт [www.epeat.net](http://www.epeat.net).

### REACH SVHC

свинца, превышает 0.1%

## 08 РАЗМЕР / ВЕС

### Размер продукта Ш x В x Г

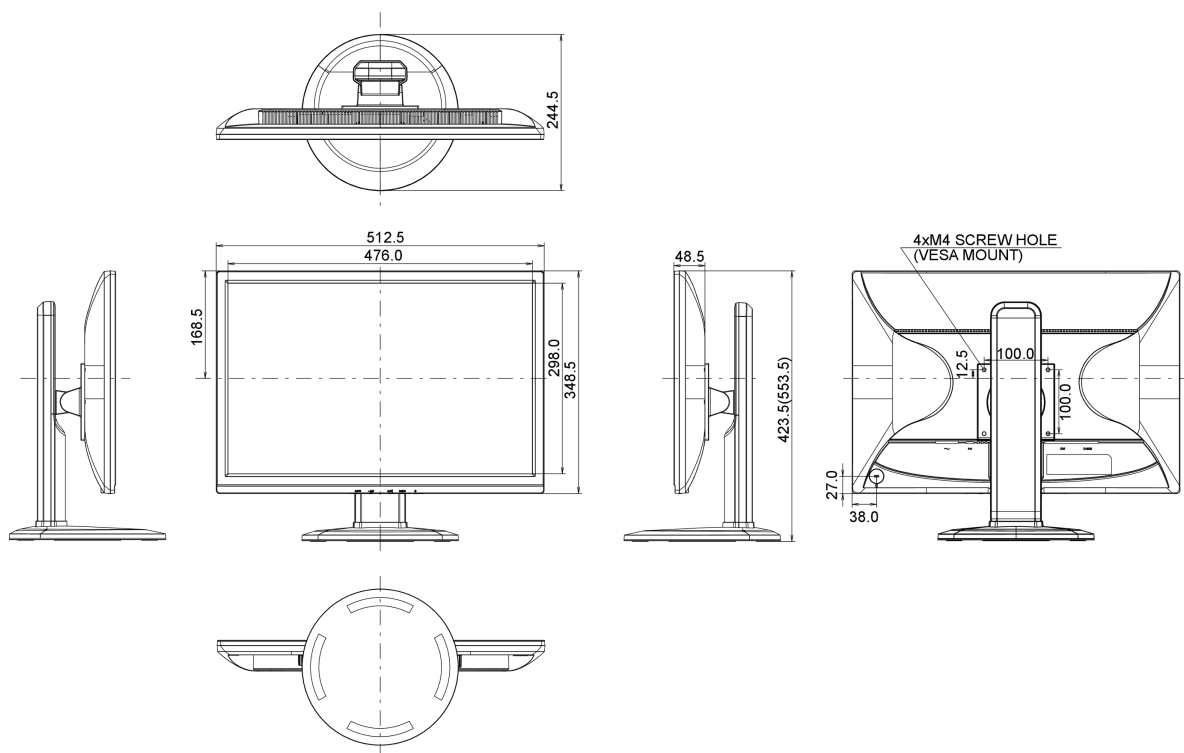
512.5 x 423.5 (553.5) x 244.5мм

### Вес (без упаковки)

5.5кг

### EAN код

4948570111565



Все товарные знаки и торговые марки являются собственностью их владельцев и они защищены. Ошибки и изменения допускаются. Спецификации могут быть изменены без уведомления. Все LCD мониторы соответствуют стандарту ISO-9241-307:2008 по политике битых пикселей.