



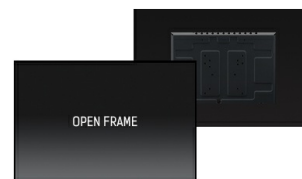
32" 30 point multi-touch monitor built into an eye catching bezel with Edge to Edge glass

With 1920x1080 Full HD resolution and Projective Capacitive 30 point touch technology, the ProLite T3234MSC-B3X delivers seamless and accurate touch response. Featuring an AMVA3 PID grade LED LCD screen technology, it offers exceptional colour performance and wide viewing angles, making it a perfect interactive display for Interactive Digital Signage. In addition to the superb image quality, the screen comes with a rugged bezel making it suitable for demanding environments. The screen features a vast array of inputs including DVI as well as USB for the Touch sensor itself. The ProLite T3234MSC-B3X is the ideal solution for Interactive Digital Signage, Instore Retail, Kiosks, Gaming and Interactive Presentations.



Dotyková technologie – kapacitní

Tato technologie využívá elektrickou vodivost. Tento povrch garantuje nejen dokonalou kvalitu obrazu, ale také trvanlivost a odolnost vůči poškrábání. Navíc eventuální poškrábání povrchu nemá vliv na samotnou dotekovou funkci. Panel rovněž rozpozná dotek provedený prstem (také v latexové rukavice) rovněž tak speciálním stylusem.



Open frame

Open Frame Monitory jsou ideálním řešením pro integraci do kiosků a Instore Retail.

01 CHARAKTERISTIKA OBRAZU

| | |
|---------------------|---|
| Design | Edge to edge glass |
| Úhlopříčka monitoru | 31.5", 80cm |
| Panel | AMVA3 Edge LED |
| Nativní rozlišení | 1920 x 1080 (2.1 megapixel Full HD) |
| Formát obrazu | 16:9 |
| Jas | 500 cd/m ² |
| Jas | 450 cd/m ² kromě dotekového panelu |
| Propustnost světla | 90% |
| Kontrast | 3 000:1 kromě dotekového panelu |
| Čas reakce (GTG) | 8ms |
| Úhel sledování | horizontální/vertikální: 178°/178°, na parvo/na levo: 89°/89°, nahoru/dolů: 89°/89° |
| Barevná podpora | 16.7mln |
| Horizontalfrequenz | 31,47 - 67.5kHz |
| Arbeitsfläche H x B | 698.4 x 392.8mm, 27.5 x 15.5" |
| Velikost bodů | 0.364mm |
| Barva rámečku | černá, matná |

02 DOTYK

| | |
|-------------------------|---|
| Touchscreen Technologie | projective capacitive |
| Touchpunkte | 30 (HID, pouze s podporovanými OS) |
| Metoda dotyku | stylus, prst, rukavice (latex) |
| Touch interface | USB |
| Podporované OS | Všechny monitory iiyama jsou Plug & Play a kompatibilní s Windows a Linuxem. Podrobnosti o podporovaném operačním systému pro dotykové modely naleznete v instrukčním souboru ovladače, který je k dispozici v sekci Stažení. |

03 ROZHRANÍ / KONEKTORY / OVLÁDÁNÍ

| | |
|-------------------------|---------------------|
| Analogové vstupní porty | VGA x1 |
| Digitální vstupní porty | DVI x1 |
| Audio Out | Reproduktory 2 x 8W |
| Řídící výstup monitoru | RS-232c x1 |

04 VLASTNOSTI

| | |
|-----------------------------|-------------|
| Ochrana proti vodě a prachu | IP1 (front) |
| Zámek kláves OSD | ano |

05 OBECNÉ

| | |
|------------------------|--|
| Jazyky OSD | EN, DE, FR, ES, IT, CN, JP |
| Kontrolní tlačítka | Menu, Scroll up/ Brightness, Scroll down/ Mute, Select/ Auto, Power |
| Nastavitelné parametry | contrast, brightness, auto adjust, H.position, V.position, H.size, phase, OSD H.position, OSD V.position, OSD timeout, reset, input select, OSD language, colour temperature, volume, mute |
| Plug&Play | DDC2B |

06 MECHANICKÉ ČÁSTI

Orientace horizontální, vertikální

07 ZAHRNUTÉ PŘÍSLUŠENSTVÍ

Kabely napájecí, VGA, DVI, USB, Audio

Příručky uživatelský manuál, instrukce bezpečnosti

Ostatní Touch Panel Driver Disk (CD-ROM)

08 POWER-MANAGEMENT

Napájecí zdroj: interní

Napájení AC 100 - 240V, 50/60Hz

Odběr energie: 65W typisch, 2W odpočinek, 2W vypnutý

09 UDRŽITELNOST

Předpisy CE, TÜV-Bauart, RoHS support, ErP, WEEE, CU, REACH

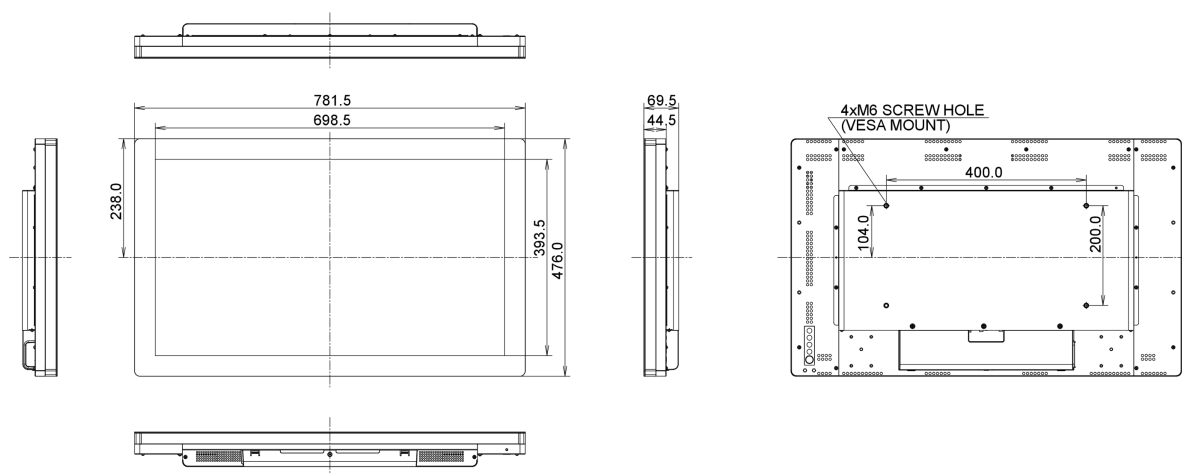
REACH SVHC nad 0.1% olova

10 ROZMĚRY / HMOTNOST

Rozměry výrobku Š x V x D 781.5 x 476 x 69,5mm

Váha (bez balení) 16.2kg

EAN code 4948570113200



Všechny ochranné známky jsou registrovány a chráněny. Vyhrazené právo na změny. Veškeré ploché panely LCD splňují normu ISO-9241-307:2008 v oblasti počtu vadných pixelů.

© IYAMA CORPORATION. ALL RIGHTS RESERVED