



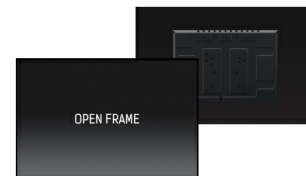
### 32-Zoll (80cm) 30-Punkt Multi-Touch-Monitor mit modernem Edge-to-Edge Glas Design

Mit einer 1920x1080 Full-HD Auflösung und der Projective Capacitive 30 Punkt Touch Technologie , bietet der ProLite T3234MSC-B3X eine nahtlose und präzise Touch Reaktion. Durch die integrierte AMVA3-LED- Panel Technologie bietet der Monitor auch bei großem Betrachtungswinkel eine hervorragende Farbwiedergabe. Mit seinem robusten und modernen rahmenlosen Äußeren eignet sich der Monitor für den Einsatz in anspruchsvollen Umgebungen. Der Bildschirm verfügt über eine Vielzahl von Eingängen, einschließlich DVI sowie USB für den Touch-Sensor. Ideale Einsatzbereiche für den ProLite T3234MSC-B3X sind die interaktive digitale Beschilderung, der Einzelhandel, Werbe- und Kiosksysteme, der Gaming-Bereich sowie interaktive Präsentationen.



#### Touch Technologie - Kapazitätiv

Diese Technologie nutzt ein Sensor-Netz von mikrofeinen Drähten die in der Glasoberfläche integriert sind. Durch Berührung der Scheibe werden elektrische Signale verändert und dadurch kann die Touch-Position errechnet und an den Controller weitergegeben werden. Die Glasoberfläche dieser Technologie ist äußerst langlebig, die Touch-Funktionalität bleibt unberührt, selbst wenn das Glas zerkratzt ist. Es bietet eine perfekte Bildwiedergabe und kann mit den Fingern (auch mit Latex-Handschuhen) oder magnetischen Stiften bedient werden.



#### Open Frame (rahmenlose Einbaugeräte)

Open Frame-Monitore bieten sie die ideale Lösung für Integratoren und für Kiosk System-Hersteller.

## 01 DISPLAY EIGENSCHAFTEN

<b>Design</b>	Edge to edge Glas
<b>Bilddiagonale</b>	31.5", 80cm
<b>Panel-Technologie</b>	AMVA3 Edge LED
<b>Physikalische Auflösung</b>	1920 x 1080 (2.1 megapixel Full HD)
<b>Bildformat</b>	16:9
<b>Helligkeit</b>	500 cd/m <sup>2</sup>
<b>Helligkeit</b>	450 cd/m <sup>2</sup> mit Touch Panel
<b>Lichtdurchlässigkeit</b>	90%
<b>Kontrastverhältnis</b>	3 000:1 mit Touch Panel
<b>Reaktionszeit (GTG)</b>	8ms
<b>Blickwinkel</b>	horizontal/vertikal: 178°/178°, rechts/links: 89°/89°, nach oben/unten: 89°/89°
<b>Farbunterstützung</b>	16.7mln
<b>Horizontalfrequenz</b>	31,47 - 67.5kHz
<b>Arbeitsfläche H x B</b>	698.4 x 392.8mm, 27.5 x 15.5"
<b>Pixelabstand</b>	0.364mm
<b>Gehäusefarbe/art</b>	schwarz, matt

## 02 TOUCH

<b>Touchscreen Technologie</b>	Projectiv kapazitiv
<b>Touchpunkte</b>	30 (HID, nur wenn das Betriebssystem das unterstützt)
<b>Touch-Methode</b>	Stift, Finger, Handschuh (latex)
<b>Touch-Oberfläche</b>	USB
<b>Unterstützte Betriebssysteme</b>	Alle iiyama Monitore sind Plug & Play kompatibel mit Windows und Linux. Details zum unterstützten Betriebssystem für die Touch-Modelle finden Sie im Produkthandbuch im Downloadbereich.

## 03 SCHNITTSTELLEN & ANSCHLÜSSE

<b>Analog Video Eingang</b>	VGA x1
<b>Digital Video Eingang</b>	DVI x1
<b>Audio Ausgang</b>	Lautsprecher 2 x 8W
<b>Monitorsteuerung Ausgang</b>	RS-232c x1

## 04 FEATURES

<b>Wasser- und Staubschutz</b>	IP1 (frontseitig)
<b>OSD-Tastensperre</b>	ja

## 05 ALLGEMEIN

<b>OSD Menu Sprachen</b>	EN, DE, FR, ES, IT, CN, JP
<b>Bedientasten</b>	Menu, Heraufscrollen/ Helligkeit, Nach unten scrollen/ Stumm, Auswahl-Taste/ Auto, Power
<b>Einstellbare Parameter</b>	Kontrast, Helligkeit, Automatische Einstellung, horizontale/vertikale Position, Horizontale Größe, Phase, OSD horizontale/vertikale Position, OSD Einblendzeit, Zurücksetzen, Eingangsauswahl, OSD Sprache, Farbeinstellung, Lautstärke, Stumm
<b>Plug&amp;Play</b>	DDC2B

## 06 MECHANISCH

**Ausrichtung**

Querformat, Hochformat

## 07 ENTHALTENES ZUBEHÖR

**Kabel**

Netz, VGA, DVI, USB, Audio

**Anleitungen**

Leitfaden zur Inbetriebnahme, Sicherheits-Hinweise

**Sonstige**

Touch Panel Driver Disk (CD-ROM)

## 08 STROMVERWALTUNG

**Netzteil**

intern

**Stromversorgung**

AC 100 - 240V, 50/60Hz

**Leistungsaufnahme**

65W typisch, 2W Standby, 2W ausgeschaltet

## 09 LEISTUNG

**Vorschriften**

CE, TÜV-Bauart, RoHS support, ErP, WEEE, CU, REACH

**REACH SVHC**

über 0.1% Blei enthalten

## 10 ABMESSUNGEN / GEWICHT

**Produkt Abmessungen B x H x T**

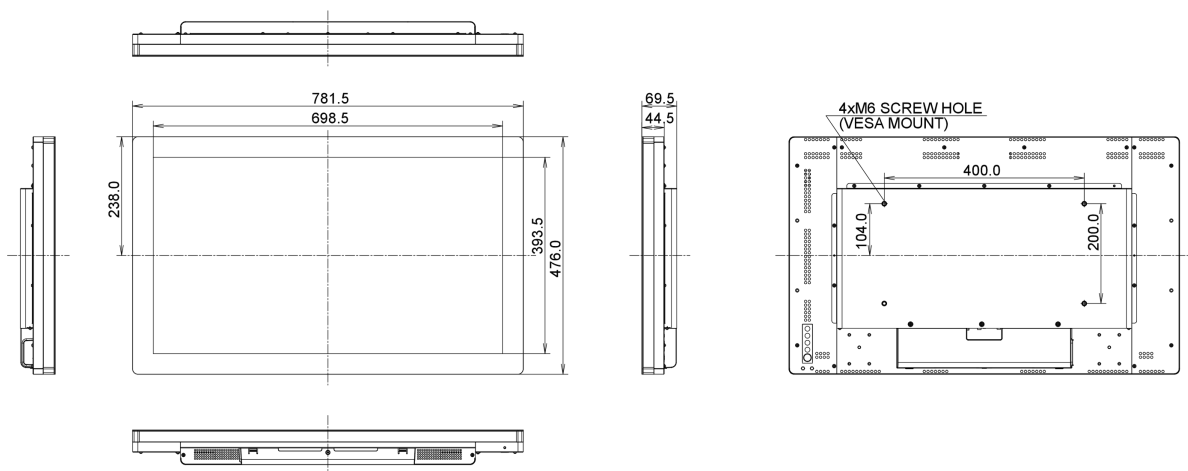
781.5 x 476 x 69,5mm

**Gewicht (ohne Verpackung)**

16.2kg

**EAN code**

4948570113200



*Alle Warenzeichen sind eingetragene Handelsmarken. Irrtum und Änderungen in den Spezifikationen vorbehalten. Alle LCD's erfüllen die ISO-9241-307:2008 Pixelfehlerklasse.*

© IYAMA CORPORATION. ALL RIGHTS RESERVED