



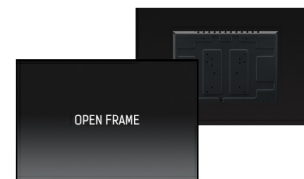
Monitor multitáctil de 32 pulgadas y 30 puntos integrado en un marco en vidrio de borde a borde

ProLite T3234MSC-B3X con una resolución Full HD de 1920x1080 y tecnología táctil capacitiva proyectiva de 30 puntos brinda una respuesta táctil perfecta y precisa. Esta pantalla equipada con tecnología AMVA3, PID, LCD y LED ofrece colores excepcionales y amplios ángulos de visión, lo que la convierte en una herramienta perfecta para la señalización digital interactiva. Además de la excelente calidad de imagen, la pantalla viene con un bisel resistente que le permite integrarlo en todo tipo de entornos exigentes. La pantalla cuenta con una amplia gama de entradas que incluyen DVI y USB para el sensor táctil. El ProLite T3234MSC-B3X es la solución ideal para señalización digital interactiva, tiendas minoristas, quioscos, juegos y presentaciones interactivas.



Tecnología táctil - capacitiva proyectiva

Esta tecnología utiliza una rejilla de sensores de micro cables finos integrados en el vidrio que cubre la pantalla. El toque se detecta porque las características eléctricas de la rejilla del sensor cambian cuando se coloca un dedo humano sobre el vidrio. Gracias a la cubierta de vidrio, esta tecnología es muy duradera y la función táctil no se ve afectada incluso si el vidrio está rayado. Ofrece un rendimiento de imagen perfecto y funciona con dedos humanos (también con guantes de látex) y lápiz óptico.



Open frame LFD

Las pantallas de marco abierto son una solución ideal para los integradores de quioscos e Instore Retail.

01 CARACTERÍSTICAS DE LA PANTALLA

Diseño	Cristal de borde a borde
Diagonal	31.5", 80cm
Pantalla	AMVA3 Edge LED
Resolución nativa	1920 x 1080 (2.1 megapixel Full HD)
Relación de aspecto	16:9
Brillo	500 cd/m ²
Brillo	450 cd/m ² con touch pantalla
Transmisión de luz	90%
Contraste estático	3 000:1 con touch pantalla
Tiempo de respuesta (GTG)	8ms
Área de visualización	horizontal/vertical: 178°/178°, derecho/izquierdo: 89°/89°, arriba/abajo: 89°/89°
Soporte de Color	16.7mln
Sincronización horizontal	31,47 - 67.5kHz
Área de visualización h x v	698.4 x 392.8mm, 27.5 x 15.5"
Pixel pitch	0.364mm
Bisel color y acabado	negro, mate

02 TÁCTILIDAD

Tecnología Touchscreen	proyectiva capacitiva
Puntos de contacto	30 (HID, only with supported OS)
Método táctil	pluma, dedo, guante (latex)
Touch interface	USB
Sistemas operativos compatibles	All iiyama monitors are Plug & Play and compatible with Windows and Linux. For details regarding the supported OS for the touch models, please refer to the driver instruction file available in the downloads section.

03 INTERFACES / CONECTORES / CONTROLADORES

Conector de entrada analógica	VGA x1
Conector de entrada digital	DVI x1
Salida de audio	Altavoces 2 x 8W
Monitor controles de salida	RS-232c x1

04 CARACTERÍSTICAS

Protección contra el agua y el polvo	IP1 (front)
Bloqueo de teclas OSD	si

05 GENERAL

OSD idioma	EN, DE, FR, ES, IT, CN, JP
Controles	Menú, Desplazar hacia arriba/Brillo, Desplazar hacia abajo/Silencioso, Seleccionar/Auto, Encender
Los controles de usuario	contraste, brillo, ajuste automático, Posición H., Posición V., dimensiones H., Posición H. OSD, Posición V. OSD, tiempo de OSD agotado, reiniciar, seleccionar entrar, idioma OSD, temp. de color, volumen, silencioso
Plug&Play	DDC2B

06 ASPECTOS MECÁNICOS

Orientación Horizontal, vertical

07 ACCESSORIES INCLUDED

Cable de alimentación, VGA, DVI, USB, Audio

Guía guía de inicio rápido, guía de seguridad

Otro Touch Panel Driver Disk (CD-ROM)

08 GESTIÓN DE ENERGÍA

Unidad de fuente de alimentación interno

Fuente de alimentación AC 100 - 240V, 50/60Hz

Gestión de energía 65W typical, Modo en espera 2W, Modo apagado 2W

09 SOSTENIBILIDAD

Certificados CE, TÜV-Bauart, RoHS support, ErP, WEEE, CU, REACH

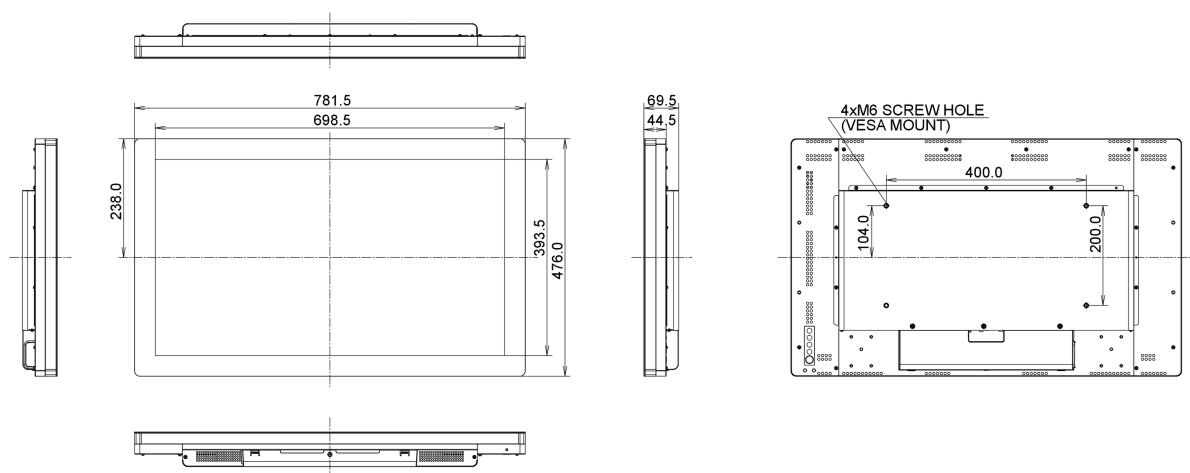
REACH SVHC por encima de 0.1% de plomo

10 DIMENSIONES / PESO

Producto dimensiones W x H x D 781.5 x 476 x 69,5mm

Peso (sin caja) 16.2kg

Código EAN 4948570113200



All trademarks and registered trademarks acknowledged. E & O E. Specification subject to change without notice. All LCD's comply with ISO-9241-307:2008 in connection with pixel defects.

© IYAMA CORPORATION. ALL RIGHTS RESERVED