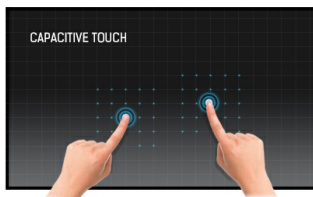




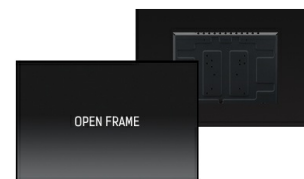
32" 30 point multi-touch monitor built into an eye catching bezel with Edge to Edge glass

With 1920x1080 Full HD resolution and Projective Capacitive 30 point touch technology, the ProLite T3234MSC-B3X delivers seamless and accurate touch response. Featuring an AMVA3 PID grade LED LCD screen technology, it offers exceptional colour performance and wide viewing angles, making it a perfect interactive display for Interactive Digital Signage. In addition to the superb image quality, the screen comes with a rugged bezel making it suitable for demanding environments. The screen features a vast array of inputs including DVI as well as USB for the Touch sensor itself. The ProLite T3234MSC-B3X is the ideal solution for Interactive Digital Signage, Instore Retail, Kiosks, Gaming and Interactive Presentations.



Tecnologia tattile - PCAP

Questa tecnologia si avvale di una griglia di sensori composta di fili micro sottili, integrata nel vetro che riveste lo schermo. Posizionando il dito sul vetro, le caratteristiche elettriche della griglia di sensori variano e quindi viene rilevato il tocco. Grazie al rivestimento in vetro, questa tecnologia non si danneggia con il tempo e la funzione touch rimane inalterata anche in caso di vetro graffiato. Offre una perfetta qualità delle immagini e funziona con il dito umano (anche se la mano indossa dei guanti in lattice) e con la stilo magnetica.



Open frame

I monitor Open Frame presentano su tutti i lati dei fori speciali per le viti di fissaggio, utilizzabili per montare il monitor. I monitor Open Frame rappresentano la soluzione ideale per l'integrazione nei chioschi e la vendita in negozio.

01 CARATTERISTICHE DISPLAY

Design	Edge to edge glass
Diagonale	31.5", 80cm
Pannello	AMVA3 Edge LED
Risoluzione nativa	1920 x 1080 (2.1 megapixel Full HD)
Format	16:9
Luminosità	500 cd/m ²
Luminosità	450 cd/m ² con touch
Trasmissione luce	90%
Contrasto statico	3 000:1 con touch
Tempo di risposta (GTG)	8ms
Angolo di visione	orizzontale/verticale: 178°/178°, sinistra/destro 89°/89°, alto/giù: 89°/89°
Supporta colore	16.7mln
Siincronizzazione orizzontale	31,47 - 67.5kHz
Angolo di visione L x H	698.4 x 392.8mm, 27.5 x 15.5"
Pixel pitch	0.364mm
cornice colore e finitura	nero, opaca

02 TOUCH

Tecnologia touchscreen	projective capacitive
Punti tocco	30 (HID, only with supported OS)
Modalità tocco	penna, dito, guanto (latex)
Touch interface	USB
Sistema operativo supportato	Tutti i monitor iiyama sono Plug & Play e compatibili con Windows e Linux. Per ulteriori dettagli riguardo i sistemi operativi supportati per i modelli Touch, fare riferimento ai driver disponibili nella sezione Download.

03 INTERFACCE / CONNETTORI / CONTROLLI

Connettore ingresso analogico	VGA x1
Connettore ingresso digitale	DVI x1
Audio uscita	Altoparlanti 2 x 8W
Monitor controlli uscita	RS-232c x1

04 CARATTERISTICHE SPECIALI

Protezione ad acqua e polvere	IP1 (front)
Blocco OSD	si

05 GENERALE

Lingua OSD	EN, DE, FR, ES, IT, CN, JP
Pulsanti controllo	Menu, Scroll up/ Brightness, Scroll down/ Mute, Select/ Auto, Power
Controllo utente	contrast, brightness, auto adjust, H.position, V.position, H.size, phase, OSD H.position, OSD V.position, OSD timeout, reset, input select, OSD language, colour temperature, volume, mute
Plug&Play	DDC2B

06 MECCANICA

Orientamento orizzontale, verticale

07 ACCESSORI INCLUSI

Cavo di alimentazione, VGA, DVI, USB, Audio

Guida guida rapida, guida di sicurezza

Altro Touch Panel Driver Disk (CD-ROM)

08 ALIMENTAZIONE

Unità di alimentazione interno

Alimentazione AC 100 - 240V, 50/60Hz

Consumo energia 65W tipico, 2W stand by, 2W spento

09 SOSTENIBILITA'

Norme CE, TÜV-Bauart, RoHS support, ErP, WEEE, CU, REACH

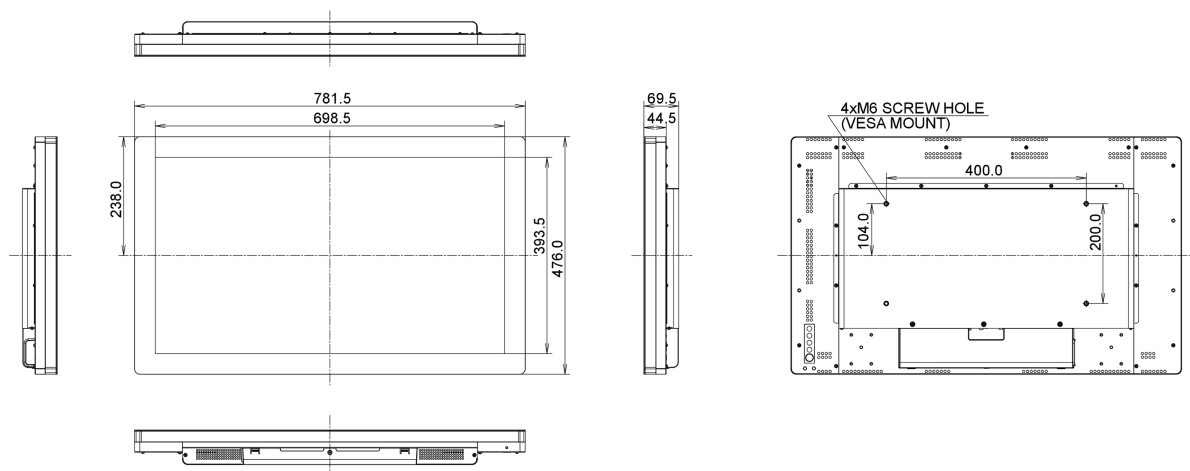
REACH SVHC sopra 0.1%: Piombo

10 DIMENSIONI / PESO

Prodotti dimensioni L x H x P 781.5 x 476 x 69,5mm

Peso (netto) 16.2kg

EAN code 4948570113200



Tutti i marchi e i marchi registrati citati. E & O E. Specifiche soggette a modifiche senza preavviso. Tutti i display LCD è conforme alla norma ISO-9241-307:2008 in connessione con difetti dei pixel.

© IIYAMA CORPORATION. ALL RIGHTS RESERVED