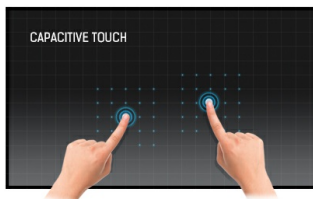




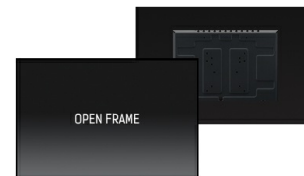
### 32 inch 30P touch monitor met een volledig vlakke voorkant

Door de Projectieve Capacitive 30 punts touch-technologie, levert de ProLite T3234MSC-B3X een naadloze en accurate touch ervaring. Het FHD (1920x1080) PID AMVA3 panel met LED achtergrondverlichting, garandeert een uitzonderlijke kleurechtheid en hoog contrast vanuit elke kijkhoek. De monitor is o.a. uitgerust met ingebouwde speakers, VGA en DVI signaalingang en een USB touch-interface. Naast de indrukwekkende beeldkwaliteit en de robuuste behuizing is deze ProLite aan de voorkant volledig vlak en waterdicht (glas van rand tot rand). Tevens is het scherm te gebruiken in Portait als Landscape stand. De ProLite T3234MSC-B3X is uitermate geschikt voor interactieve toepassingen en Digital-Signage zoals instore-retail, infozuilen, gaming en interactieve presentaties.



#### Touch technology - Capacitive

Deze technologie functioneert met een glasplaat voorzien van een sensor-matrix. Het geheel is geïntegreerd in het LCD-panel. Een aanraking wordt waargenomen doordat uw vinger (met of zonder handschoen) een minuscuul elektrisch signaal afgeeft aan deze sensor-matrix als u het glas aanraakt. Deze extra glaslaag maakt deze techniek uiterst duurzaam en betrouwbaar. Het systeem blijft zelfs werken als het glas is ingekrast. Het biedt ultieme beeldkwaliteit en wordt aangestuurd door een vinger (ook in latex handschoenen) of een speciale stylus.



#### Open frame

Open frame-monitoren zijn een ideale oplossing voor Kiosk Integrators en Instore-Retail.

## 01 PANEEL EIGENSCHAPPEN

Design	Edge to edge glass
Beelddiagonaal	31.5", 80cm
Paneel	AMVA3 Edge LED
Resolutie	1920 x 1080 (2.1 megapixel Full HD)
Beeldverhouding	16:9
Paneel helderheid	500 cd/m <sup>2</sup>
Helderheid	450 cd/m <sup>2</sup> met touch panel
Licht overdracht	90%
Statisch contrast	3 000:1 met touch panel
Reactietijd (GTG)	8ms
Inkijkhoek	horizontaal/verticaal: 178°/178°, rechts/links: 89°/89°, naar boven/onderen: 89°/89°
Kleurondersteuning	16.7mln
Horizontale frequentie	31,47 - 67.5kHz
Zichtbaar formaat	698.4 x 392.8mm, 27.5 x 15.5"
Pixel pitch	0.364mm
Kleur behuizing en afwerking	zwart, mat

## 02 TOUCH

Touchscreen technologie	projective capacitive
Touch punten	30 (HID, alléén met ondersteunend besturingssysteem)
Touch methode	stylus, vinger, handschoen (latex)
Touch interface	USB
Ondersteunende operating systemen	Alle iiyama monitoren zijn Plug & Play en compatibel met Windows en Linux. Voor details over het ondersteunende besturingssysteem voor onze touch-modellen, verwijzen wij u naar het driver instructiebestand in de download sectie.

## 03 SIGNAALINGANGEN & CONNECTIVITEIT

Analoge video ingang	VGA x1
Digitale video ingang	DVI x1
Audio uitgang	Luidspreker 2 x 8W
Besturing UIT	RS-232c x1

## 04 KENMERKEN

Water- en stof bestendig	IP1 (front)
OSD vergrendelen	ja

## 05 ALGEMEEN

OSD-talen	EN, DE, FR, ES, IT, CN, JP
Bedieningsknoppen	Menu, Omhoog/ Helderheid, Omlaag/ Onderbreken, Selectie/ Auto, Stroom
Gebruikersinstellingen	contrast, helderheid, beeldcontrole (auto aanpassen, H. positie, V. positie, klok, fase), OSD H. positie, OSD V. positie, OSD timeout, reset, bron-selectie, OSD taal, kleur, volume, geluid uit
Plug&Play	DDC2B

## 06 MECHANISME

Beeld-oriëntatie landscape, portrait

## 07 INBEGREPEN ACCESSOIRES

Kabels	Stroom, VGA, DVI, USB, Audio
Handleiding	Quick guide handleiding, veiligheidsinstructies
Overige	Touch Panel Driver Disk (CD-ROM)

## 08 POWER-MANAGEMENT

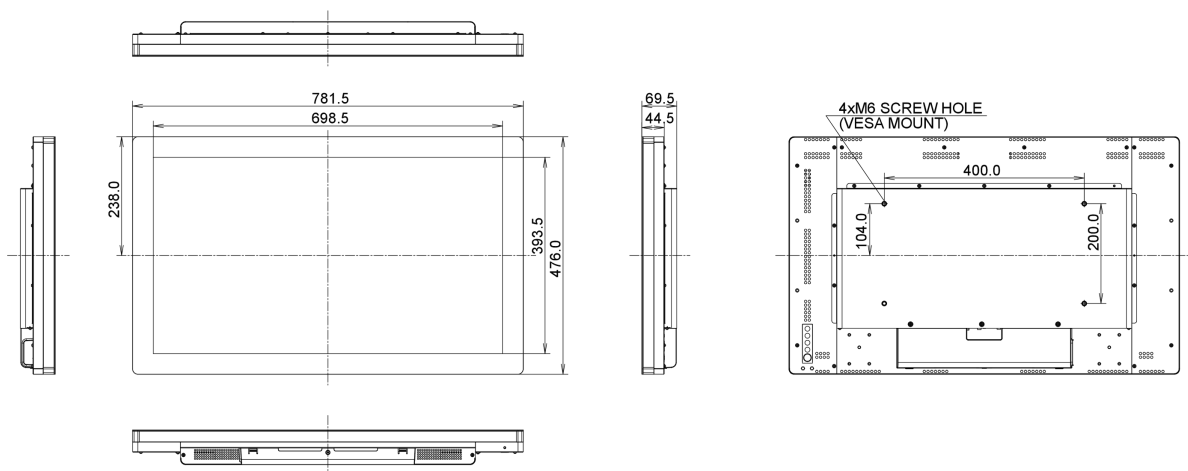
Voeding	intern
Stroomvoorziening	AC 100 - 240V, 50/60Hz
Energieverbruik	65W typisch, 2W stand by, 2W uit modus

## 09 DUURZAAMHEID

Richtlijnen	CE, TÜV-Bauart, RoHS support, ErP, WEEE, CU, REACH
REACH SVHC	meer dan 0.1%: Lood

## 10 AFMETINGEN / GEWICHT

Product afmetingen B x H x D	781.5 x 476 x 69,5mm
Gewicht (zonder doos)	16.2kg
EAN code	4948570113200



*Alle handelsmerken zijn geregistreerd. Gegevens onder voorbehoud van zetfouten. Specificaties kunnen vooraf en zonder opgaa van reden gewijzigd worden. Alle LCD-panels vallen onder ISO-9241-307:2008 inzake pixelfouten.*

© IYAMA CORPORATION. ALL RIGHTS RESERVED