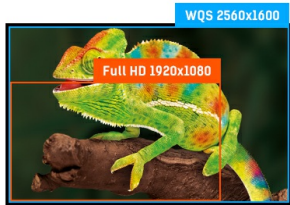




**30" AH-IPS LED-backlit screen capable of displaying 109% AdobeRGB, 146% sRGB and 104% NTSC colours**

The high colour gamut iiyama XB3070WQS is the perfect choice for graphic and web-design. It features WQS (2560 x 1600) resolution offering huge workspace allowing users to display and manipulate multiple applications at the same time. The AH-IPS matrix guarantees high performance with accurate and consistent colour reproduction, wide viewing angles and a fast response time. Optimal viewing comfort is guaranteed by the height adjustable stand.



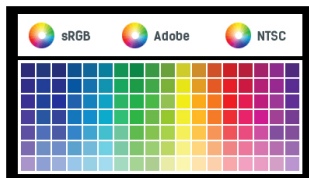
### WQS

16: 10; 2560 x 1600 ( 4.1 megapixel)



### AH-IPS

ЖК-панели AH-IPS отличаются стабильной цветопередачей в широком диапазоне углов обзора, а также высоким уровнем контрастности, что позволяет рекомендовать их для использования в графическом дизайне и других областях применения, где требуется точное воспроизведение цветов. Обладая малым временем отклика, позволяющим сохранять плавность воспроизведения в играх и при просмотре фильмов, IPS является универсальной технологией, пригодной как для офисного, так и домашнего использования.



### Яркая цветовая палитра

Цветовая гамма говорит о том, насколько широк спектр цветов, воспроизводимых монитором. Мониторы с широкой цветовой палитрой могут выводить больше по-настоящему глубоких и насыщенных цветов. Более подробно – в технических характеристиках ниже.



### HAS

Настраиваемая по высоте подставка (HAS, Height Adjustable Stand) позволяет выбирать идеальное положение для экрана, для максимального комфорта пользователя во время работы, что не только позитивно сказывается на здоровье, но и увеличивает продуктивность труда.

## 01 ХАРАКТЕРИСТИКИ ДИСПЛЕЯ

Диагональ	30", 75.6см
Панель	AH-IPS LED, матовый
Разрешение	2560 x 1600 (4.1 megapixel WQS)
Соотношение сторон	16:10
Яркость	350 cd/m <sup>2</sup>
Контрастность	1 000:1
Расширенная контрастность	5M:1
Время отклика (GTG)	5мс
Видимая область	горизонталь/вертикаль: 178°/178°, право/лево: 89°/89°, вверх/вниз: 89°/89°
Поддержка цвета	16.7млн (AdobeRGB: 109%, sRGB: 146%, 104% (NTSC))
Частота горизонтальной развертки	24 - 80кГц
Видимая область Ш x В	641.3 x 400.8мм, 25.2 x 15.8"
Размер пикселя	0.251мм
Colour	матовый

## 02 ИНТЕРФЕЙСЫ / РАЗЪЕМЫ / УПРАВЛЕНИЕ

Вход сигнала	VGA x1 DVI x1 HDMI x1 DisplayPort x1
HDCP	да
Разъем для наушников	да

## 03 ФУНКЦИИ

Уменьшение голубого свечения	да
Flicker Free LED	да
Языки экранного меню	EN, DE, FR, CN, RU, JP, NL, PL
Кнопки управления	Power, Volume +, Volume -, Input/ Select/ Blue Light Reducer, Scroll up/ Colour Adjust, Scroll down/ i-Style Colour, Menu
Настройки пользователя	изображение (яркость, контрастность, ACR, ECO режим, OD), выбор входа сигнала, аудио (громкость, отключение звука, аудио вход) настройк цветов, информация, настройки изображения, (горизонтальное/вертикальное положение, часы, фаза, резкость, настройки режима видео) настройки меню (меню настроек OSD, язык, логотип, LED, автонастройки изображения, восстановить)
Колонки	2 x 3Вт
Дополнительно	подготовка Kensington-lock™, DDC2B, Mac OSX

## 04 МЕХАНИЧЕСКИЕ ХАРАКТЕРИСТИКИ

Эргономика	высота, вращение подставки, наклон
Настройка высоты (HAS)	107мм
Вращение подставки (Swivel)	90°; 45° лево; 45° право
Угол наклона экрана	17° вверх; 0° вниз
Крепление VESA	100 x 100мм

## 05 6.АКСЕССУАРЫ

Кабели

Питание, DVI, Audio, mDP - DP, DP

Прочее

Краткое руководство по началу работы, Руководство по безопасности

## 06 POWER-MANAGEMENT

Блок питания

внутренний

Питание

AC 100 - 240V, 50/60Гц

Потребляемая мощность

73W стандарт, 0.5W ожидание, 0.5W отключено

## 07 СТАНДАРТЫ

Сертификаты

CE, TÜV-GS, VCCI-B, PSE, RoHS support, ErP, WEEE, CU, REACH

Класс энергоэффективности

C

REACH SVHC

свинца, превышает 0.1%

## 08 РАЗМЕР / BEC

Размер продукта Ш x В x Г

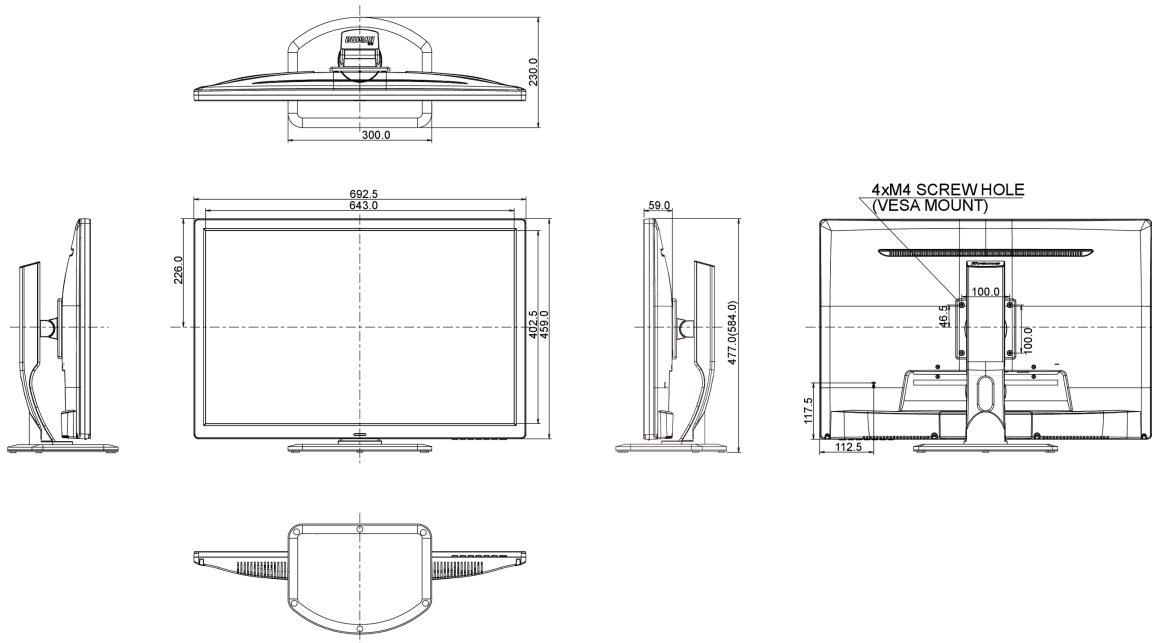
692.5 x 477 (584) x 230мм

Вес (без упаковки)

7.4кг

EAN код

4948570113286



Все товарные знаки и торговые марки являются собственностью их владельцев и они защищены. Ошибки и изменения допускаются. Спецификации могут быть изменены без уведомления. Все LCD мониторы соответствуют стандарту ISO-9241-307:2008 по политике битых пикселей.

