



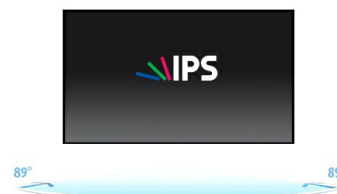
30 "AH-IPS s LED podsvícením obrazovky je schopen zobrazit 109% AdobeRGB, 146% sRGB a 104% NTSC barvy

Vysoký barevný gamut monitoru iiyama XB3070WQS je ideální volbou pro grafiku a web-design. Je vybaven WQS (2560 x 1600) rozlišením a nabízí velký pracovní prostor, který umožňuje uživatelům zobrazit a manipulovat s více aplikacemi najednou. AH-IPS matricí zaručuje vysoký výkon a přesnou a konzistentní reprodukci barev, široké úhly pohledu a rychlou dobu odezvy. Optimální pozorovací komfort je zaručen díky výškově nastavitelnému stojanu.



WQS

16: 10; 2560 x 1600 (4.1 megapixel)



AH-IPS

AH-IPS panel technologie zaručuje konzistentní reprodukci barev s širokými pozorovacími úhly a vysokým kontrastem, a proto se doporučuje zejména pro návrh grafiky a dalších aplikací, které vyžadují přesné zobrazení barev. Doba odezvy panelu umožňuje plynulé přehrávání při sledování filmů a hraní her, takže IPS pane je nejlepší všestrannou technologií vhodnou jak pro obchodní a domácí použití.

01 CHARAKTERISTIKA OBRAZU

Úhlopříčka monitoru	30", 75.6cm
Panel	AH-IPS LED s matnou povrchovou úpravou
Nativní rozlišení	2560 x 1600 (4.1 megapixel WQS)
Formát obrazu	16:10
Jas	350 cd/m ²
Kontrast	1 000:1
Pokročilý kontrast	5M:1
Čas reakce (GTG)	5ms
Úhel sledování	horizontální/vertikální: 178°/178°, na parvo/na lefo: 89°/89°, nahoru/dolů: 89°/89°
Barevná podpora	16.7mln (AdobeRGB: 109%, sRGB: 146%, 104% (NTSC))
Horizontalfrequenz	24 - 80kHz
Arbeitsfläche H x B	641.3 x 400.8mm, 25.2 x 15.8"
Velikost bodů	0.251mm
Barva	matná

02 ROZHRANÍ / KONEKTORY / OVLÁDÁNÍ

Vstupní porty	VGA x1 DVI x1 HDMI x1 DisplayPort x1
HDCP	ano
Konektor pro sluchátka	ano

03 VLASTNOSTI

Redukce modrého světla	ano
Flicker Free LED	ano
Jazyky OSD	EN, DE, FR, CN, RU, JP, NL, PL
Kontrolní tlačítka	Power, Hlasitost +, Hlasitost -, Vstup / Výběr / Blue Light, Nahoru / Nastavení barev, Dolů / i-Style barva, Menu
Nastavitelné parametry	obraz (jas, kontrast, ACR, ECO, OD), výběr signálu, audio nastavení (hlasitost, mute, audio vstup), nastavení barev, informace, manuální nastavení obrazu (H. / V. pozice, čas, fáze, ostrost, video režim nastavení), nastavení (OSD menu, jazyk, logo, LED, automatické nastavení obrazu, čtení paměti)
Reproduktory	2 x 3W
Výhoda	Kensington-lock™ připraven, DDC2B, Mac OSX

04 MECHANICKÉ ČÁSTI

Úpravy polohy	výška, swivel, náklon
Výškově nastavitelné	107mm
Úhel otočení	90°; 45° na lefo; 45° na parvo
Úhel náklonu	17° nahoru; 0° dolů
VESA	100 x 100mm

05 ZAHRNUTÉ PŘÍSLUŠENSTVÍ

Kabely	napájecí, DVI, Audio, mDP - DP, DP
Ostatní	uživatelský manuál, instrukce bezpečnosti

06 POWER-MANAGEMENT

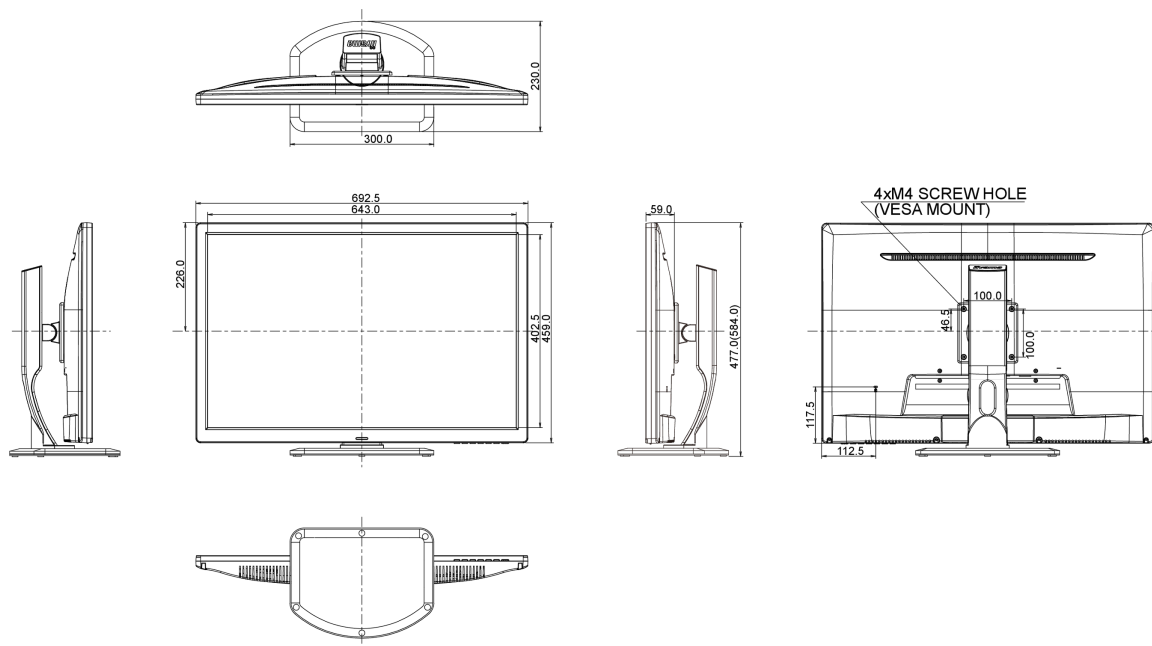
Napájecí zdroj:	interní
Napájení	AC 100 - 240V, 50/60Hz
Odběr energie:	73W typisch, 0.5W odpočinek, 0.5W vypnutý

07 UDRŽITELNOST

Předpisy	CE, TÜV-GS, VCCI-B, PSE, RoHS support, ErP, WEEE, CU, REACH
REACH SVHC	nad 0.1% olova

08 ROZMĚRY / HMOTNOST

Rozměry výrobku Š x V x D	692.5 x 477 (584) x 230mm
Váha (bez balení)	7.4kg
EAN code	4948570113286



Všechny ochranné známky jsou registrovány a chráněny. Vyhrazené právo na změny. Veškeré ploché panely LCD splňují normu ISO-9241-307:2008 v oblasti počtu vadných pixelů.

© IIYAMA CORPORATION. ALL RIGHTS RESERVED