



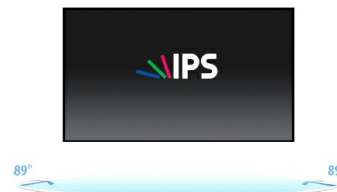
30" AH-IPS LED-backlit screen capable of displaying 109% AdobeRGB, 146% sRGB and 104% NTSC colours

The high colour gamut iiyama XB3070WQS is the perfect choice for graphic and web-design. It features WQS (2560 x 1600) resolution offering huge workspace allowing users to display and manipulate multiple applications at the same time. The AH-IPS matrix guarantees high performance with accurate and consistent colour reproduction, wide viewing angles and a fast response time. Optimal viewing comfort is guaranteed by the height adjustable stand.



WQS

16: 10; 2560 x 1600 (4.1 megapixel)



AH-IPS

La tecnología de panel AH-IPS garantiza una reproducción de color consistente con amplios ángulos de visión y alto contraste, por lo que se recomienda especialmente para el diseño gráfico y otras aplicaciones que requieren que los colores se muestren con precisión. El rápido tiempo de respuesta permite una reproducción suave de películas y videojuegos y hace que el panel IPS sea la mejor opción tanto para uso profesional como doméstico.

01 CARACTERÍSTICAS DE LA PANTALLA

Diagonal	30", 75.6cm
Pantalla	AH-IPS LED, matte finish
Resolución nativa	2560 x 1600 (4.1 megapixel WQS)
Relación de aspecto	16:10
Brillo	350 cd/m ²
Contraste estático	1 000:1
Contraste avanzado	5M:1
Tiempo de respuesta (GTG)	5ms
Área de visualización	horizontal/vertical: 178°/178°, derecho/izquierdo: 89°/89°, arriba/abajo: 89°/89°
Soporte de Color	16.7mIn (AdobeRGB: 109%, sRGB: 146%, 104% (NTSC))
Sincronización horizontal	24 - 80kHz
Área de visualización h x v	641.3 x 400.8mm, 25.2 x 15.8"
Pixel pitch	0.251mm
Colour	mate

02 INTERFACES / CONECTORES / CONTROLADORES

Conector de entrada	VGA x1 DVI x1 HDMI x1 DisplayPort x1
HDCP	si
Conector de auriculares	si

03 CARACTERÍSTICAS

Reductor de luz azul	si
Flicker free	si
OSD idioma	EN, DE, FR, CN, RU, JP, NL, PL
Controles	Power, Volume +, Volume -, Input/ Select/ Blue Light Reducer, Scroll up/ Colour Adjust, Scroll down/ i-Style Colour, Menu
Los controles de usuario	picture (brightness, contrast, ACR, ECO mode, OD), input select, audio (volume, mute, audio input), colour adjust, information, manual image adjust (H./V. position, clock, phase, sharpness, video mode adjust, blue light reducer), setup menu (OSD setup menu, language, opening logo, LED, auto image adjust, memory recall)
Altavoces	2 x 3W
Comodidad	preparado para Kensington-lock™, DDC2B, Mac OSX

04 ASPECTOS MECÁNICOS

Soporte de altura regulable	altura, giro, inclinación
Ajuste de altura	107mm
Soporte giratorio	90°; 45° izquierdo; 45° derecho
Ángulo de inclinación	17° arriba; 0° abajo
Montaje VESA	100 x 100mm

05 ACCESSORIES INCLUDED

Cable	de alimentación, DVI, Audio, mDP - DP, DP
Otro	guía de inicio rápido, guía de seguridad

06 GESTIÓN DE ENERGÍA

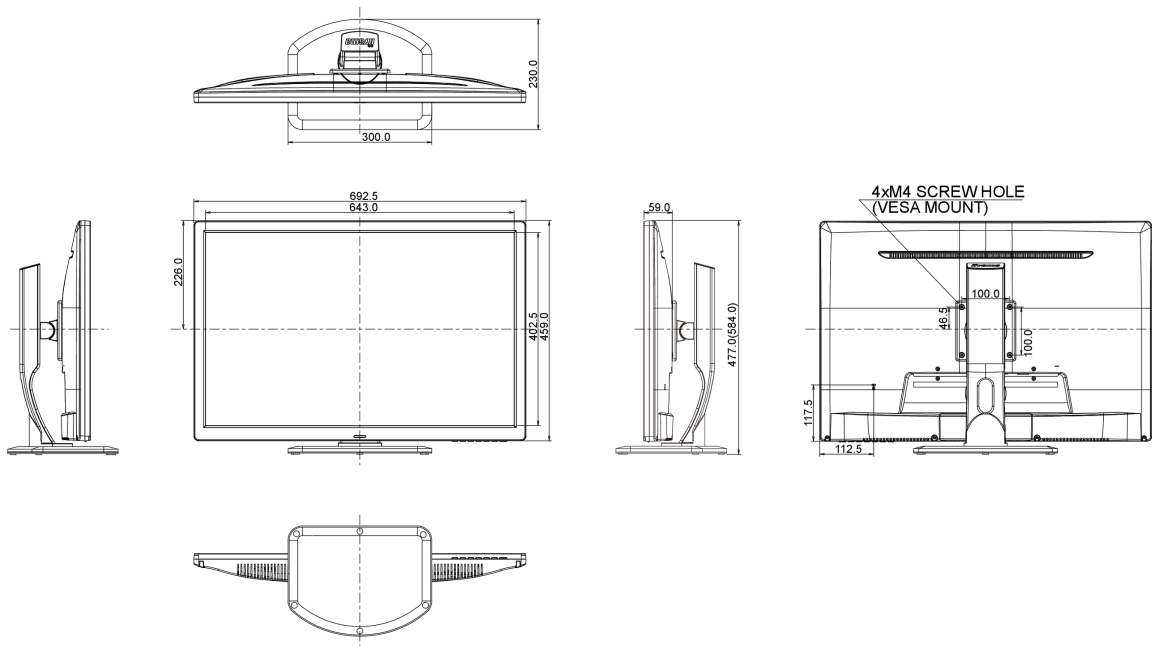
Unidad de fuente de alimentación	interno
Fuente de alimentación	AC 100 - 240V, 50/60Hz
Gestión de energía	73W typical, Modo en espera 0.5W, Modo apagado 0.5W

07 SOSTENIBILIDAD

Certificados	CE, TÜV-GS, VCCI-B, PSE, RoHS support, ErP, WEEE, CU, REACH
REACH SVHC	por encima de 0.1% de plomo

08 DIMENSIONES / PESO

Producto dimensiones W x H x D	692.5 x 477 (584) x 230mm
Peso (sin caja)	7.4kg
Código EAN	4948570113286



All trademarks and registered trademarks acknowledged. E & O E. Specification subject to change without notice. All LCD's comply with ISO-9241-307:2008 in connection with pixel defects.

© IIYAMA CORPORATION. ALL RIGHTS RESERVED