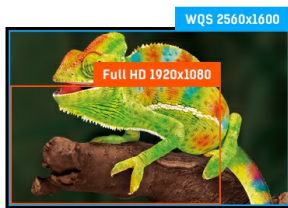




Un écran 30 pouces avec une dalle AH-IPS rétro-éclairée par LED à rétro-éclairage WLED et capable d'afficher 109% AdobeRGB, 146% sRGB et 104% des couleurs NTSC.

Le modèle XB3070WQS haut en couleurs est le choix parfait pour les applications graphiques et la conception de sites Web. Il dispose de la résolution WQS (2560 x 1600) offrant un grand espace de travail qui permet aux utilisateurs d'afficher et de manipuler plusieurs applications en même temps. La matrice AH-IPS garantit des performances élevées avec une reproduction des couleurs précise et cohérente, des angles de vision larges et un temps de réponse ultra rapide. De plus, le confort de visualisation optimal est garanti par le pied réglable en hauteur.



WQS

16: 10; 2560 x 1600 (4.1 megapixel)



AH-IPS

La technologie AH-IPS garantit une reproduction réaliste et uniforme des couleurs, grâce à des angles de vision larges et un contraste élevé. Elle est donc particulièrement recommandée pour la conception graphique et d'autres applications qui exigent un affichage fidèle des couleurs. Le temps de réponse rapide permet une lecture fluide des films et jeux vidéo et fait donc de la dalle IPS, le meilleur choix pour une utilisation professionnelle et domestique.

01 CARACTÉRISTIQUES DE L'ÉCRAN

Diagonale	30", 75.6cm
Matrice	AH-IPS LED, finition mate
Résolution native	2560 x 1600 (4.1 megapixel WQS)
Le ratio d'aspect	16:10
Luminosité	350 cd/m ²
Contraste	1 000:1
Contraste dynamique	5M:1
Temps de réponse (GTG)	5ms
Angle de vision	horizontal/vertical: 178°/178°, droit/gauche: 89°/89°, en avant/en arrière: 89°/89°
Couleurs supportées	16.7mIn (AdobeRGB: 109%, sRGB: 146%, 104% (NTSC))
Fréquence horizontale	24 - 80kHz
Surface de travail H x L	641.3 x 400.8mm, 25.2 x 15.8"
Taille du pixel	0.251mm
Couleur	mate

02 PORTS ET CONNECTEURS

Entrée signal	VGA x1 DVI x1 HDMI x1 DisplayPort x1
HDCP	oui
Prise casque	oui

03 CARACTERISTIQUES

Réducteur de lumière bleue	oui
Flicker Free LED	oui
Langues OSD	EN, DE, FR, CN, RU, JP, NL, PL
Boutons de contrôle	Alimentation, Choisi/ Entrée, Défilement vers le haut /Volume, Défilement vers le bas/ i-Style Colour, Touche Menu
Paramètres réglables	réglage de l'image (luminosité, contraste, ACR, mode ECO, OD), entrée, réglage audio (volume, muet, entrée audio), réglage de la couleur, informations, réglage manuel de l'image (position H./V., horloge, phase, finesse, réglage du mode video, réducteur de la lumière bleue), configuration (configuration OSD, langue, logo d'ouverture, LED, réglage automatique, rappel de mémoire)
Haut-parleurs	2 x 3W
Sécurité	adapté à la fermeture Kensington-lock™, DDC2B, Mac OSX

04 MECANIQUE

Réglages Position Image	hauteur, angle H, angle V
RÉGULATION DE LA HAUTEUR	107mm
Angle de rotation	90°; 45° gauche; 45° droit
Angle d'inclinaison	17° en avant; 0° en arrière
Montage VESA	100 x 100mm

05 ACCESSOIRES INCLUS

Câbles	câble d'alimentation, DVI, Audio, mDP - DP, DP
--------	--

Autres

guide démarrage rapide, guide de sécurité

06 GESTION DE L'ÉNERGIE

Bloc d'alimentation

interne

Alimentation

AC 100 - 240V, 50/60Hz

Gestion d'alimentation

73W typique, 0.5W en veille, 0.5W éteint

07 NORMES

Certifications

CE, TÜV-GS, VCCI-B, PSE, RoHS support, ErP, WEEE, CU, REACH

REACH SVHC

au dessus de 0.1% de plomb

08 DIMENSIONS / POIDS

Dimensions produit L x H x P

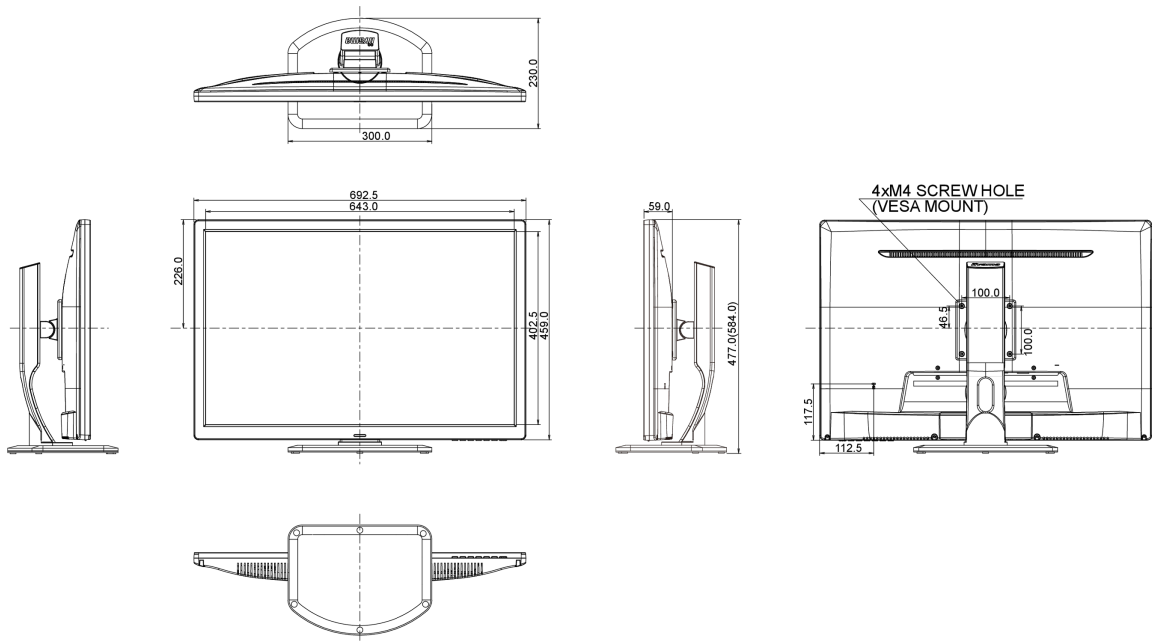
692.5 x 477 (584) x 230mm

Poids (sans boîte)

7.4kg

Code EAN

4948570113286



Toutes les marques nommées sur ce site sont des marques déposées. Iiyama ne pourra être tenu responsable d'éventuelles erreurs ou omissions contenues sur ce site. Tous les écrans LCD Iiyama sont conformes à la norme ISO-9241-307:2008 pour ce qui concerne les défauts de pixel.

© IYAMA CORPORATION. ALL RIGHTS RESERVED

29.04.2024 06:55:02