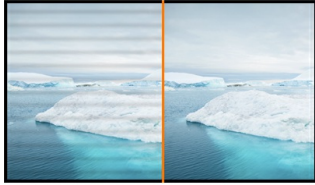




## 24-дюймовый Full HD-дисплей, оснащенный светодиодной подсветкой и откликом пикселей менее 1мс для дома и офиса

ProLite B2483HSU-B1DP — высококачественный 24-дюймовый Full HD-дисплей, оснащенный светодиодной подсветкой и TN матрицей с временем отклика пикселей всего 1 мс. Наличие трех портов ввода (включая Display Port) и USB хаба обеспечивает полную совместимость со всеми новейшими графическими адаптерами. Регулируемая подставка HAS позволяет разворачивать и поворачивать, а также изменять положение экрана по высоте до 13 см. Это делает этот монитор пригодным для широкого спектра применений, особенно в тех случаях, когда эргономика и многофункциональность рабочего места являются ключевыми факторами. Монитор имеет сертификат Energy Star. Модель идеально подойдет для образовательных, государственных, бизнес-структур и финансовых организаций.



### Без мерцания

Регулировка яркости монитора при помощи изменения силы тока позволил нам убрать мерцание экрана. Попробуйте сами – просто посмотрите на экран через камеру смартфона. Нет мерцания – вашим глазам понравится.



### HAS + Pivot

Настраиваемая по высоте подставка (HAS, Height Adjustable Stand) позволяет выбирать идеальное положение для экрана, для максимального комфорта пользователя во время работы, что не только позитивно сказывается на здоровье, но и увеличивает продуктивность труда. Возможность вращения экрана означает, что вы можете менять положение экрана: из стандартного альбомного в портретное. Это очень полезная опция, облегчающая работу с большими таблицами или текстами.



### OverDrive ON / OFF

Изображение на экране монитора может становиться размытым при показе очень динамичного изображения. Технология Overdrive позволяет избежать этого.



### ACR

Контрастность — это отношение яркостей самой светлой и самой тёмной частей изображения на экране ЖК-монитора. Технология Advanced Contrast Ratio (продвинутая контрастность) автоматически регулирует контрастность и яркость, основываясь на характеристиках картинка. Чем выше контрастность, тем лучше будет смотреться картинка в темной комнате.

## 01 ХАРАКТЕРИСТИКИ ДИСПЛЕЯ

|                                  |  |
|----------------------------------|--|
| Диагональ                        | 24", 61см  |
| Панель                           | TN LED, матовый  |
| Разрешение                       | 1920 x 1080 (2.1 megapixel Full HD)  |
| Соотношение сторон               | 16:9   |
| Яркость                          | 250 cd/m <sup>2</sup>  |
| Контрастность                    | 1000:1   |
| Расширенная контрастность        | 12M:1  |
| Время отклика (GTG)              | 1мс  |
| Видимая область                  | горизонталь/вертикаль: 170°/160°, право/лево: 85°/85°, вверх/вниз: 80°/80° |
| Видимая область CR>5             | горизонталь/вертикаль: 178°/170°, право/лево: 89°/89°, вверх/вниз: 85°/85° |
| Поддержка цвета                  | 16.7mIn (sRGB: 99%; NTSC: 72%)   |
| Частота горизонтальной развертки | 30 - 80кГц   |
| Видимая область Ш x В            | 531.4 x 298.9мм, 20.9 x 11.8"  |
| Размер пикселя                   | 0.277мм  |
| Colour                           | матовый  |

## 02 ИНТЕРФЕЙСЫ / РАЗЪЕМЫ / УПРАВЛЕНИЕ

|              |                                    |
|--------------|------------------------------------|
| Вход сигнала | VGA x1<br>DVI x1<br>DisplayPort x1 |
| USB HUB      | x2 (v.2.0)                         |
| HDCP         | да                                 |

## 03 ФУНКЦИИ

|                              |   |
|------------------------------|---|
| Уменьшение голубого свечения | да  |
| Flicker Free LED             | да  |
| Языки экранного меню         | EN, DE, FR, ES, IT, CN, RU, JP, CZ, NL, PL  |
| Кнопки управления            | Power, Меню/Выбор, +/-Громкость, +/- ECO, Выход, Авто   |
| Настройки пользователя       | auto adjust, luminance (brightness, contrast), geometry (H. position, V. position, clock, phase), colour, OSD (H. position, V. position, timeout), language, recall, miscellaneous (sharpness, DDC/CI, display information, ACR, display mode, OD, opening logo), input select, audio adjust (volume, mute, DP audio) |
| Колонки                      | 2 x 1Вт   |
| Дополнительно                | подготовка Kensington-lock™, DDC/CI, DDC2B, Mac OSX   |

## 04 МЕХАНИЧЕСКИЕ ХАРАКТЕРИСТИКИ

|                             |   |
|-----------------------------|---|
| Эргономика                  | высота, вращение экрана, вращение подставки, наклон |
| Настройка высоты (HAS)      | 130мм   |
| Вращение экрана (PIVOT)     | 90°   |
| Вращение подставки (Swivel) | 90°; 45° лево; 45° право                            |
| Угол наклона экрана         | 22° вверх; 5° вниз                                  |
| Крепление VESA              | 100 x 100мм   |

## 05 6.АКСЕССУАРЫ

|        |                              |
|--------|------------------------------|
| Кабели | Питание, DVI, USB, Audio, DP |
|--------|------------------------------|

## 06 POWER-MANAGEMENT

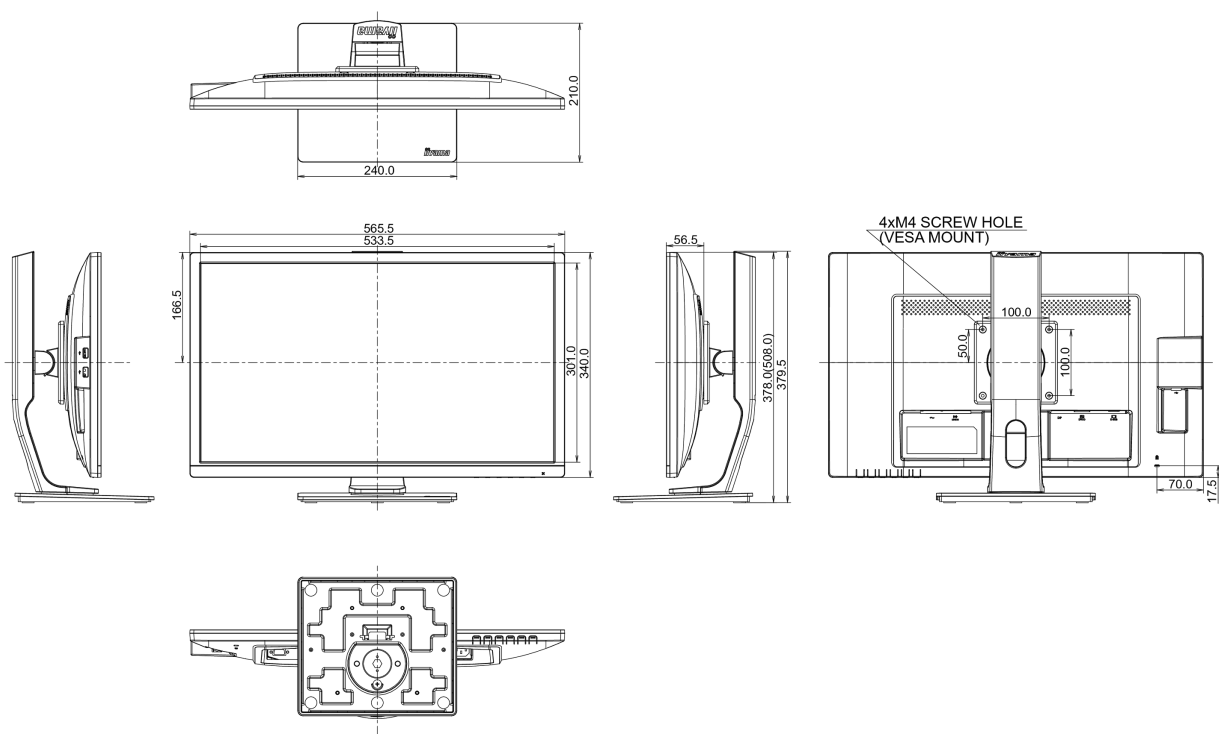
|                       |   |
|-----------------------|---|
| Блок питания          | внутренний                                  |
| Питание               | AC 100 - 240V, 50/60Гц                      |
| Потребляемая мощность | 23W стандарт, 0.5W ожидание, 0.5W отключено |

## 07 СТАНДАРТЫ

|             |  |
|-------------|--|
| Сертификаты | TCO Certified, CE, TÜV-GS, EAC, VCCI-B, RoHS support, ErP, WEEE, REACH |
| REACH SVHC  | свинца, превышает 0.1%   |

## 08 РАЗМЕР / ВЕС

|                           |                           |
|---------------------------|---------------------------|
| Размер продукта Ш x В x Г | 565.5 x 378 (508) x 210мм |
| Размер коробки Ш x В x Г  | 693 x 420 x 190мм         |
| Вес (без упаковки)        | 5.2кг                     |
| EAN код                   | 4948570113873             |



Все товарные знаки и торговые марки являются собственностью их владельцев и они защищены. Ошибки и изменения допускаются. Спецификации могут быть изменены без уведомления. Все LCD мониторы соответствуют стандарту ISO-9241-307:2008 по политике битых пикселей.