



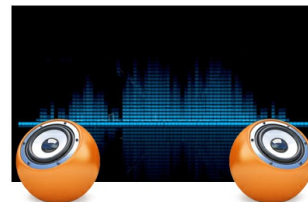
ProLite LE3240S - a 32" Full HD professional large format display

Incorporating IPS panel technology the LE3240S guarantees great viewing from all angles, high brightness and perfect colour clarity. It features an ambient light sensor delivering exceptional performance with the added benefit of saving on power. Features include PIP and PBP perfect for Video Conferencing or handing multi-input content in many environments. Perfect for true impact in Digital Signage.



IPS

IPS дисплеи известны своими широкими углами обзора, естественными цветами и точной цветопередачей. Они особенно хорошо подходят для приложений по работе с цветом.



Колонки

Монитор оснащен двумя стерео спикерами высокого качества.

01 ХАРАКТЕРИСТИКИ ДИСПЛЕЯ

Диагональ	31.5", 80см
Панель	IPS LED
Разрешение	1920 x 1080 (2.1 megapixel Full HD)
Соотношение сторон	16:9
Яркость	350 cd/m ²
Контрастность	1 200:1
Время отклика (GTG)	8мс
Видимая область	горизонталь/вертикаль: 178°/178°, право/лево: 89°/89°, вверх/вниз: 89°/89°
Поддержка цвета	16.7mln
Частота горизонтальной развертки	30 - 83кГц
Видимая область Ш x В	698.4 x 392.85мм, 27.5 x 15.5"
Размер пикселя	0.364мм
Цвет и отделка bezеля	черный, матовый

02 ИНТЕРФЕЙСЫ / РАЗЪЕМЫ / УПРАВЛЕНИЕ

Вход аналогового сигнала	VGA x1 Component video x1 (RGB Y(CVBS)/Pb/Pr)
Вход цифрового сигнала	DVI x1 HDMI x1
Аудио вход	RCA (L/R) x1 Mini jack x1
Управление	RS-232c x1 RJ45 (LAN) x1 IR x1
Аудио выход	RCA (L/R) x1 Колонки 2 x 10Вт
Управление	RS-232c x1 IR loop through x1
HDCP	да
USB ports	x1 (v.2.0 media playback)

03 ФУНКЦИИ

Максимальное (непрерывное) время работы	12/7
Воспроизведение мультимедиа	да

04 ОСНОВНОЕ

Языки экранного меню	EN, DE, FR, ES, IT, RU, CZ, NL, PL
Кнопки управления	Power, Mute, Input, +, -, Up, Down, Menu
Настройки пользователя	picture (picture mode, backlight, contrast, brightness, chroma, phase, sharpness, colour temp., noise reduction, film mode, rest), sound (sound mode, treble, bass, balance, surround, speaker, audio source, reset), screen (PAP setting, display wall, aspect, adjust screen, freeze), setting (language, schedule, power save, control setting, network settings, set monitor ID, HDMI control, advanced, information, reset all)
Plug&Play	DDC2B, Mac OSX

05 МЕХАНИЧЕСКИЕ ХАРАКТЕРИСТИКИ

Ориентация	ландшафт
Безвентиляторный дизайн	да
Крепление VESA	100 x 100mm, 200 x 200mm

06 6.АКЦЕССУАРЫ

Кабели	Питание C7, VGA, DVI, RS-232c
Руководства пользователя	Краткое руководство по началу работы, Руководство по безопасности
Пульт ДУ	да

07 POWER-MANAGEMENT

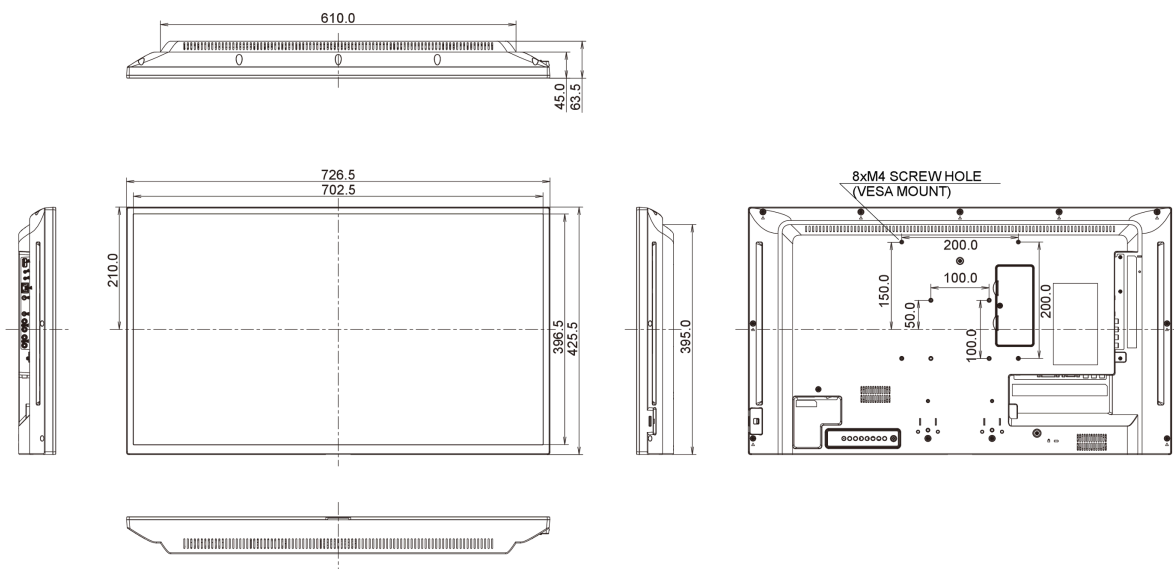
Блок питания	внутренний
Питание	AC 100 - 240V, 50/60Гц
Потребляемая мощность	42W стандарт, 0.5W ожидание, 0.5W отключено

08 СТАНДАРТЫ

Сертификаты	CE, TÜV-Bauart, RoHS support, ErP, WEEE, REACH
Класс энергоэффективности	B
REACH SVHC	свинца, превышает 0.1%

09 РАЗМЕР / BEC

Размер продукта Ш x В x Г	726.5 x 425.2 x 63.6мм
Вес (с упаковкой)	5.2кг
EAN код	4948570114177



Все товарные знаки и торговые марки являются собственностью их владельцев и они защищены. Ошибки и изменения допускаются. Спецификации могут быть изменены без уведомления. Все LCD мониторы соответствуют стандарту ISO-9241-307:2008 по политике битых пикселей.

© IIYAMA CORPORATION. ALL RIGHTS RESERVED