



### ProLite LE4840S - un moniteur Full HD professionnel 48"

Le ProLite LE4840S est un moniteur professionnel 48" Full HD LED, sans ventilation. En intégrant une dalle des dernières technologie SVA, ce moniteur garantit une vision parfaite quels que soit l'angle de vision, une haute luminosité et des couleurs exceptionnellement claires. Ses nombreuses entrées vidéos et audio lui assurent une compatibilité avec un large choix de plateformes. Le ProLite LE4840S est conçu pour une installation aisée via son attache murale VESA. Cet écran sera parfaitement adapté pour un large choix d'applications dont l'affichage dynamique public, l'affichage dans les points de vente, les salons; les salles de conférence, les centres de contrôle, les programmes de visio-conférence, ...



#### La technologie SVA

La technologie SVA offre un contraste plus élevé, des noirs plus sombres et les angles de vision bien meilleurs que la technologie traditionnelle TN. L'image aura l'air bien quel que soit l'angle sous lequel vous la regardez.



#### Playback USB

Le moniteur permet le visionnage de présentations, video et Presque tout type de contenu sur une clé USB sur l'entrée USB ou la mémoire interne.

## 01 CARACTÉRISTIQUES DE L'ÉCRAN

Diagonale	48", 121 cm
Matrice	SVA LED, finition mate
Résolution native	1920 x 1080 (2.1 megapixel Full HD)
Le ratio d'aspect	16:9
Luminosité	350 cd/m <sup>2</sup>
Contraste	4 000:1
Temps de réponse (GTG)	8ms
Angle de vision	horizontal/vertical: 178°/178°, droit/gauche: 89°/89°, en avant/en arrière: 89°/89°
Couleurs supportées	1.07B 10bit
Fréquence horizontale	30 - 83kHz
Surface de travail H x L	1054.08 x 592.92mm, 41.5 x 23.3"
Taille du pixel	0.549mm
Couleur du cadre et finition	noir, mate

## 02 PORTS ET CONNECTEURS

Entrée signal analogique	VGA x1 composant vidéo x1 (RGB Y(CVBS)/Pb/Pr)
Entrée signal digital	DVI x1 HDMI x1
Entrées audio	RCA (L/R) x1 Mini jack x1
Entrées de contrôle du moniteur	RS-232c x1 RJ45 (LAN) x1 IR x1
Sorties Audio	RCA (L/R) x1 Haut-parleurs 2 x 10W
Sortie moniteur de contrôle	RS-232c x1 IR loop through x1
HDCP	oui
Ports USB	x1 (v.2.0)

## 03 CARACTERISTIQUES

Durée maximum d'utilisation en discontinue	12/7
Lecteur Media	oui

## 04 GENERAL

Langues OSD	EN, DE, FR, ES, IT, RU, CZ, NL, PL
Paramètres réglables	image (mode image, remise à zéro, contraste, luminosité, couleurs, nuances, précision, avancé, format et bords), son (mode son, remise à zéro, basses, aigus, sortie audio, avancé), réglages généraux (langage, ID moniteur, mode ECO, recherche auto, horloge, programmation, mise en veille programmée, extinction auto, réglage auto, changement de pixel, réglages contrôles, opening logo, réglages usine), réglages réseau (voir réglages réseau, réglages réseau, configuration adresse IP statique, outils de restitution numérique, réveil via le LAN, nom du réseau)
Plug&Play	DDC2B, Mac OSX

## 05 MECANIQUE

Orientation	paysage
-------------	---------

Conception sans ventilateur	oui
Montage VESA	200 x 200mm, 400 x 400mm

## 06 ACCESSOIRES INCLUS

Câbles	câble d'alimentation, VGA, DVI, RS-232c
Guides	guide démarrage rapide, guide de sécurité
Télécommande	oui

## 07 GESTION DE L'ÉNERGIE

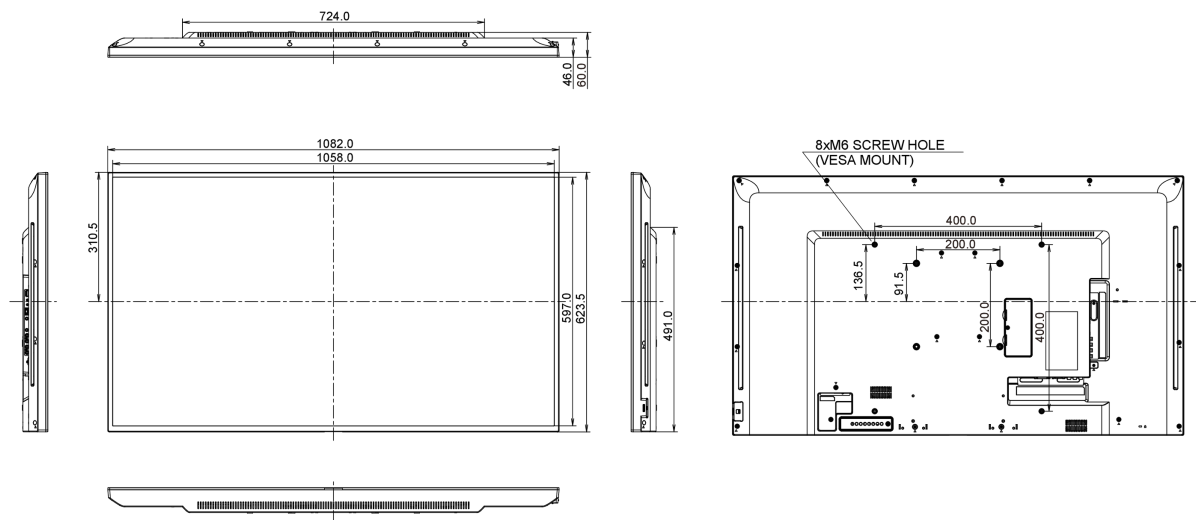
Bloc d'alimentation	interne
Alimentation	AC 100 - 240V, 50/60Hz
Gestion d'alimentation	89W typique, 0.5W en veille, 0.5W éteint

## 08 NORMES

Certifications	CB, CE, TÜV-Bauart, RoHS support, ErP, WEEE, CU, REACH
REACH SVHC	au dessus de 0.1% de plomb

## 09 DIMENSIONS / POIDS

Dimensions produit L x H x P	1082 x 623.5 x 61mm
Poids (sans boîte)	11.5kg
Code EAN	4948570114191



*Toutes les marques nommées sur ce site sont des marques déposées. iiyama ne pourra être tenu responsable d'éventuelles erreurs ou omissions contenues sur ce site. Tous les écrans LCD iiyama sont conformes à la norme ISO-9241-307:2008 pour ce qui concerne les défauts de pixel.*

© IYAMA CORPORATION. ALL RIGHTS RESERVED