



## Un écran multi-touch 27 pouces à 10 points avec une surface en verre bord à bord et webcam

Avec une résolution Full HD 1920x1080 et la technologie tactile projective capacitive à 10 points, le ProLite T2735MSC fournit une réponse tactile transparente et précise. Doté de la technologie d'écran AMVA + LCD à rétro-éclairage LED, il offre des performances couleur exceptionnelles et des angles de vision larges, ce qui en fait un excellent choix pour une vaste gamme d'applications interactives exigeantes. L'utilisateur pourra bénéficier de son support articulé qui permet au moniteur de se mettre complètement à plat pour être utilisé comme une tablette géante. Le T2735MSC est équipé de plusieurs entrées vidéo et un hub USB 3.0 ainsi que des haut-parleurs stéréo délivrant un son de bonne qualité. Un écran idéal pour toutes les solutions d'affichage dynamique interactif, de bornes d'informations interactives, ou pour les présentations interactives.



### Touch technology - capacitive projetée

Cette technologie utilise un capteur avec des fils de tension micro-fins intégrés dans la vitre qui recouvre le moniteur. Le toucher est détecté grâce aux caractéristiques électriques du capteur et varie donc lorsque le doigt de l'utilisateur est déplacé sur la vitre. Grâce à cette vitre de protection, cette technologie a une longue durée de vie, et la fonction tactile n'est pas altérée même en cas de rayures, par exemple. Cela permet une image aux performances et qualités parfaite et cela permet également une utilisation avec un doigt, directement, (également des gants en latex) et un pointeur magnétique.



### Webcam und Mikrofon

La webcam et microphone intégrée fait de ce moniteur une solution complète pour la communication en ligne. De plus, vous pouvez utiliser l'écran tactile pendant un appel pour contrôler facilement votre présentation et ajouter des annotations.

## 01 CARACTÉRISTIQUES DE L'ÉCRAN

Design	Edge to edge glass
Diagonale	27", 68.6cm
Matrice	AMVA+ LED
Résolution native	1920 x 1080 (2.1 megapixel Full HD)
Le ratio d'aspect	16:9
Luminosité	300 cd/m <sup>2</sup>
Luminosité	255 cd/m <sup>2</sup> avec l'écran tactile
Transparence de la lumière	85%
Contraste	3 000:1
Contraste dynamique	12M:1
Temps de réponse (GTG)	5ms
Angle de vision	horizontal/vertical: 178°/178°, droit/gauche: 89°/89°, en avant/en arrière: 89°/89°
Couleurs supportées	16.7mln
Fréquence horizontale	24 - 80kHz
Surface de travail H x L	597.6 x 336.15mm, 23.5 x 13.2"
Taille du pixel	0.311mm
Couleur du cadre et finition	noir, mate

## 02 TACTILE

Technologie tactile	capacitive projetée
Points de contact	10 (HID, les périphériques seulement avec un OS approprié)
Méthode tactile	stylet, doigt, gant (latex)
Interface tactile	USB
Systèmes d'exploitations compatibles	Tous les Moniteurs Iiyama sont compatibles "Plug & Play" sous Windows ou LINUX. Pour plus de détails sur les modèles tactiles compatibles avec les OS supportés, merci de vous référer au fichier des instructions du pilote disponible dans la rubrique "Téléchargement".

## 03 PORTS ET CONNECTEURS

Entrée signal analogique	VGA x1
Entrée signal digital	DVI x1 HDMI x1
Sorties Audio	Mini jack x1 Haut-parleurs 2 x 2W
USB HUB	x2 (v.3.0)

## 04 CARACTÉRISTIQUES

Extra	webcam et microphone intégrés
Blocage OSD	oui

## 05 GENERAL

Langues OSD	EN, DE, FR, CN, RU, JP, NL, PL
Boutons de contrôle	Alimentation, Choisi/ Entrée, Réglage vers le haut/ Audio, Réglage vers le bas/ i-Style Colour, Menu

## Paramètres réglables

réglage automatique, réglage de l'image (contraste, luminosité, contr. avancé, ECO, OD), entrée, réglage audio (volume, muet, HDMI audio), réglage de la couleur, informations, réglage manuel de l'image (position H./V., horloge, phase, finesse, réglage du mode vidéo, réduct. de lumi. bleue), configuration (langue, position OSD, délai affichage OSD, arrière plan OSD, logo d'ouverture, LED), rappel de mémoire

Sécurité	adapté à la fermeture Kensington-lock™
Réducteur de lumière bleue	oui
Plug&Play	DDC2B

## 06 MECANIQUE

Angle d'inclinaison	15° en avant; 70° en arrière
Montage VESA	100 x 100mm

## 07 ACCESSOIRES INCLUS

Câbles	câble d'alimentation, DVI, USB, Audio
Guides	guide démarrage rapide, guide de sécurité

## 08 GESTION DE L'ÉNERGIE

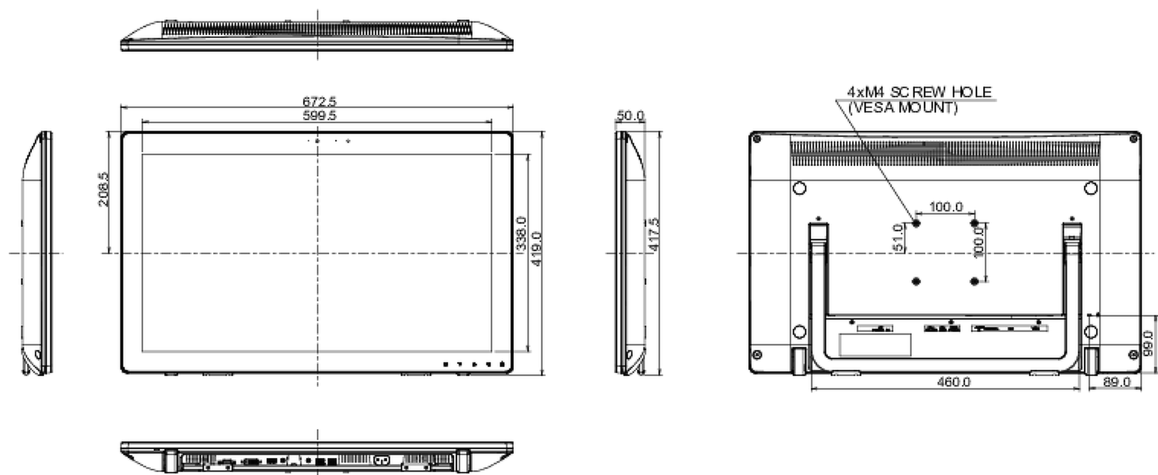
Bloc d'alimentation	interne
Alimentation	AC 100 - 240V, 50/60Hz
Gestion d'alimentation	36W typique, 0.5W en veille, 0.5W éteint

## 09 NORMES

Certifications	CE, TÜV-Bauart, VCCI-B, PSE, RoHS support, ErP, WEEE, CU, REACH
EPEAT Silver	EPEAT* - la norme EPEAT est une norme environnementale qui permet d'identifier les équipements électroniques les plus écologiques. La certification « EPEAT Argenté » signifie que ce moniteur répond à tous les critères principaux requis, ainsi qu'à 50 % des critères optionnels. La certification « EPEAT Argenté » est valable dans les pays où IYAMA a enregistré le produit. Merci de visiter le site <a href="http://www.epeat.net">www.epeat.net</a> pour vérifier le statut de certification dans votre pays.
REACH SVHC	au dessus de 0.1% de plomb

## 10 DIMENSIONS / POIDS

Dimensions produit L x H x P	672.5 x 419 x 50mm
Poids (sans boîte)	8.2kg
Code EAN	4948570114115



Toutes les marques nommées sur ce site sont des marques déposées. iiyama ne pourra être tenu responsable d'éventuelles erreurs ou omissions contenues sur ce site. Tous les écrans LCD iiyama sont conformes à la norme ISO-9241-307:2008 pour ce qui concerne les défauts de pixel.

© Iiyama Corporation. All rights reserved