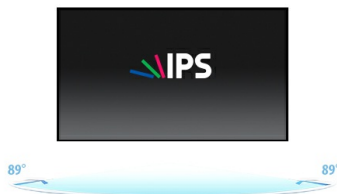




25"-Monitor mit IPS-Panel und extrem flachen Rahmen

ProLite XU2590HS ist ein 25" (63.5 cm) mit IPS-Panel-Technologie und LED-Hintergrundbeleuchtung. Er bietet exakte und gleichmäßige Farbwiedergaben bei gleichzeitig hoher Blickwinkelstabilität (178°/178°) und einer schneller Reaktionszeit (5 ms schwarz-zu-schwarz). In Kombination mit Full-HD, 5Mio: 1 Advanced Contrast Ratio und 250 cd / m² Helligkeit erweist sich das Gerät als echter Allrounder. Der ProLite XU2590HS ist hervorragend geeignet für Foto-Design, Web-Design, Standard Office- und Multi-Monitor-Anwendungen.



IPS

Die IPS-Displays sind vor allem für weite Betrachtungswinkel und natürliche, hochgenaue Farben bekannt. Sie eignen sich besonders für farbkritische Anwendungen.



Blaues Licht Minderer

Wie wir alle wissen, verursacht das lange Arbeiten am Bildschirm (vor allem aus kurzer Entfernung) eine Ermüdung der Augen. Diese Wirkung ist bei den PC Monitoren stärker als bei den Fernsehern. Einer der Faktoren für dieses Phänomen ist der Blaulicht Anteil des Bildschirms. Die Verringerung des Blaulichtanteils, die ausgestrahlt wird, ermöglicht, dass unsere Augen sich weniger müde fühlen. Wir erreichen dies durch die Anpassung der Helligkeit des Monitors und der Farbtemperatur mit der neuen "blue light reducer" Funktion, die über die OSD-Menue des Monitors leicht einzuschalten ist.

01 DISPLAY EIGENSCHAFTEN

Design	ultra slim
Bilddiagonale	25", 63.5cm
Panel-Technologie	AH-IPS LED, matte Oberfläche
Physikalische Auflösung	1920 x 1080 (2.1 megapixel Full HD)
Bildformat	16:9
Helligkeit	250 cd/m ²
Kontrastverhältnis	1000:1
Erweitertes Kontrast Verhältnis	5M:1
Reaktionszeit (GTG)	5ms
Blickwinkel	horizontal/vertikal: 178°/178°, rechts/links: 89°/89°, nach oben/unten: 89°/89°
Farbunterstützung	16.7mln (sRGB: 99%; NTSC: 72%)
Horizontalfrequenz	24 - 83kHz
Arbeitsfläche H x B	552.96 x 308.64mm, 21.8 x 12.2"
Pixelabstand	0.288mm
Farbe	matt

02 SCHNITTSTELLEN & ANSCHLÜSSE

Video Eingang	VGA x1 DVI x1 HDMI x1
HDCP	ja

03 FEATURES

Blaulicht Reduktion	ja
OSD Menu Sprachen	EN, DE, FR, CN, RU, JP, NL, PL
Bedientasten	Power, Menu, + /Lautstärke/ Blauton Reduzierung, - /ECO, Auto
Einstellbare Parameter	Leuchtkraft (Kontrast, Helligkeit, ECO, i-style Colour, ACR), Bildeinrichtung (Takt, Fokus, H-Position, V-Position, Aspect), Farbe (Gamma, Farbtemp., sRGB), OSD-Einstellungen (H-Position, V-Position, OSD-Auszeit, Sprache), Extra (Zurücksetzen, DDC/CI, Eingangswahl, HDMI Audio, OD, Startlogo, Informationen), Lautstärke, Autom. Anpassung
Lautsprecher	2 x 2W
Diebstahlschutz	Kensington-lock™ vorbereitet, DDC/CI, DDC2B, Mac OSX

04 MECHANISCH

Verstellmöglichkeiten	Tilt
Neigungswinkel	20° nach oben; 4° nach unten
VESA Halterung	100 x 100mm

05 ENTHALTENES ZUBEHÖR

Kabel	Netz, DVI, Audio
Sonstige	Leitfaden zur Inbetriebnahme, Sicherheits-Hinweise

06 STROMVERWALTUNG

Netzteil	intern
----------	--------

Stromversorgung

AC 100 - 240V, 50/60Hz

Leistungsaufnahme

26W typisch, 0.5W Standby, 0.5W ausgeschaltet

07 LEISTUNG

Vorschriften

CE, TÜV-Bauart, VCCI-B, RoHS support, ErP, ENERGY STAR®, WEEE, EPEAT, CU, REACH

EPEAT Silver

EPEAT ist eine umfassende ökologische Zertifizierung, die zur Identifizierung „grüner“ Computer/Display und anderen elektronischen Geräten hilft. Epeat Silber bedeutet, dass der Monitor alle erforderlichen Kriterien, plus mindestens 50% der optionalen Anforderungen, erfüllt. EPEAT Silver ist gültig in Ländern, in denen iiyama das Produkt registriert hat. Bitte besuchen Sie www.epeat.net um den Registrierungstatus in Ihrem Land zu prüfen.

REACH SVHC

über 0.1% Blei enthalten

08 ABMESSUNGEN / GEWICHT

Produkt Abmessungen B x H x T

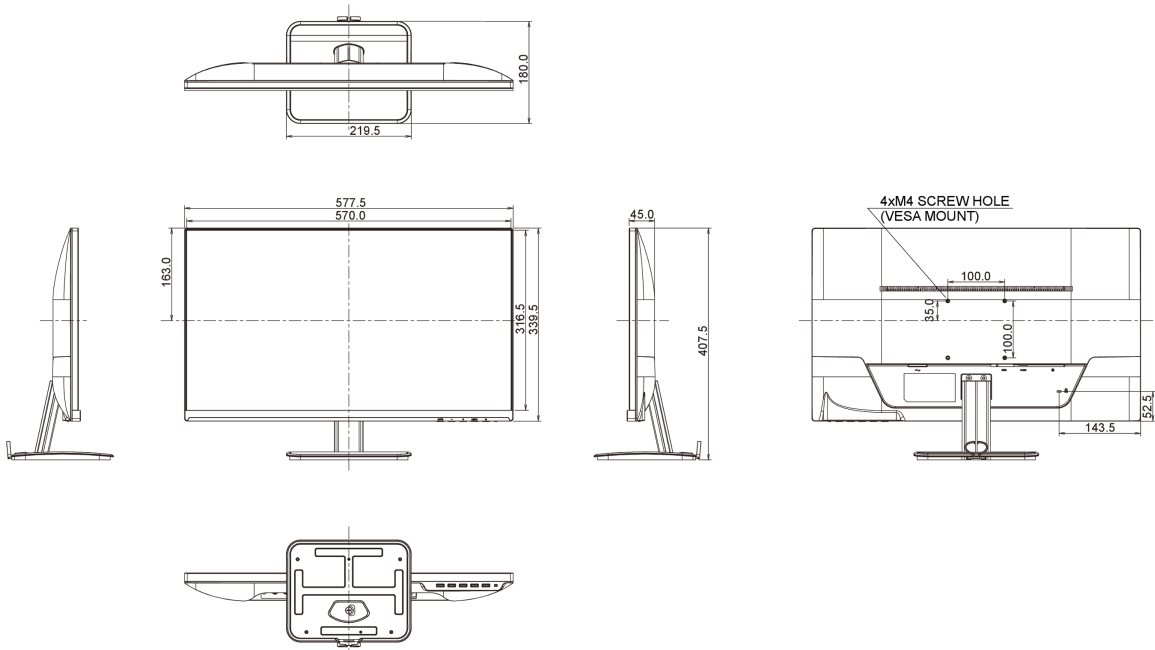
577.5 x 407.5 x 180mm

Gewicht (ohne Verpackung)

4.4kg

EAN code

4948570114078



Alle Warenzeichen sind eingetragene Handelsmarken. Irrtum und Änderungen in den Spezifikationen vorbehalten. Alle LCD's erfüllen die ISO-9241-307:2008 Pixelfehlerklasse.

© IIYAMA CORPORATION. ALL RIGHTS RESERVED