



25" monitor with IPS panel and ultra flat front

ProLite XU2590HS is a 25" LED backlit LCD Screen featuring IPS Panel technology which is considered to be the best all round panel type. It offers accurate and consistent colour reproduction with wide viewing angles (178°/178°) and fast response time (5 ms black-to-black). XU2590HS is full HD, has a >5mln:1 Advanced Contrast Ratio and 250 cd/m² brightness offering the user a clear and vivid image. The ProLite XU2590HS will provide excellent performance for photographic design, web design, standard office use and in multi-monitor environment. Very suitable for multi-monitor Digital Signage and office applications.



IPS

I display IPS sono noti soprattutto per gli ampi angoli di visione e i colori naturali e precisi. Sono particolarmente adatti per applicazioni critiche dal punto di vista del colore.



Funzionalità Blue Light Reducer

Com'è risaputo, guardare il monitor per varie ore al giorno, specialmente da una distanza ravvicinata, affatica gli occhi. Questo effetto è molto più evidente con gli schermi del computer che con gli apparecchi televisivi. Uno dei fattori responsabili di questo fenomeno è la luce blu emessa dallo schermo. Riducendo tale luce, diminuisce anche la stanchezza oculare causata da lunghe ore di lavoro davanti allo schermo del computer. Servendoci di una nuova funzionalità chiamata Blue Light Reducer, siamo riusciti a regolare la luminosità del monitor e la temperatura di colore; tale funzionalità è facilmente accessibile attraverso il menu OSD del monitor.

01 CARATTERISTICHE DISPLAY

Design	ultra slim
Diagonale	25", 63.5cm
Pannello	AH-IPS LED, finitura opaca
Risoluzione nativa	1920 x 1080 (2.1 megapixel Full HD)
Format	16:9
Luminosità	250 cd/m ²
Contrasto statico	1000:1
Contrasto avanzato	5M:1
Tempo di risposta (GTG)	5ms
Angolo di visione	orizzontale/verticale: 178°/178°, sinistra/destra 89°/89°, alto/giù: 89°/89°
Supporta colore	16.7mln (sRGB: 99%; NTSC: 72%)
Siincronizzazione orizzontale	24 - 83kHz
Angolo di visione L x H	552.96 x 308.64mm, 21.8 x 12.2"
Pixel pitch	0.288mm
Color	opaca

02 INTERFACCE / CONNETTORI / CONTROLLI

Connettore ingresso	VGA x1 DVI x1 HDMI x1
HDCP	si

03 CARATTERISTICHE SPECIALI

Riduzione luce blu	si
Lingua OSD	EN, DE, FR, CN, RU, JP, NL, PL
Pulsanti controllo	Power, Menu, +/- Volume/Blue Light Reducer, -/ ECO, Auto
Controllo utente	luminance (contrast, brightness, i-style Colour, ACR, ECO), image steep (clock, phase, H. position, V. position, aspect), colour (gamma, colour temp., sRGB), OSD setup (H. position, V. position, OSD time out, language), extra (reset, DDC/CI, input select, OD, HDMI audio, opening logo, information), volume, auto adjust
Altoparlanti	2 x 2W
Utilità	brevettato Kensington-lock™, DDC/CI, DDC2B, Mac OSX

04 MECCANICA

Regolazione posizione display	tilt
Angolo di inclinazione	20° alto; 4° giù
Montaggio VESA	100 x 100mm

05 ACCESSORI INCLUSI

Cavo	di alimentazione, DVI, Audio
Altro	guida rapida, guida di sicurezza

06 ALIMENTAZIONE

Unità di alimentazione	interno
------------------------	---------

Alimentazione	AC 100 - 240V, 50/60Hz
Consumo energia	26W tipico, 0.5W stand by, 0.5W spento

07 SOSTENIBILITA'

Norme	CE, TÜV-Bauart, VCCI-B, RoHS support, ErP, ENERGY STAR®, WEEE, EPEAT, CU, REACH
--------------	---

EPEAT Silver	EPEAT è una completa valutazione ambientale che consente di identificare i computer più ecologici e altre apparecchiature elettroniche. La certificazione Silver significa che il monitor è conforme a tutti i criteri richiesti e almeno il 50% dei requisiti facoltativi. EPEAT Silver è valida nei paesi in cui iiyama ha registrato i prodotti. Visitare www.epeat.net per lo stato di registrazione nel vostro paese.
---------------------	---

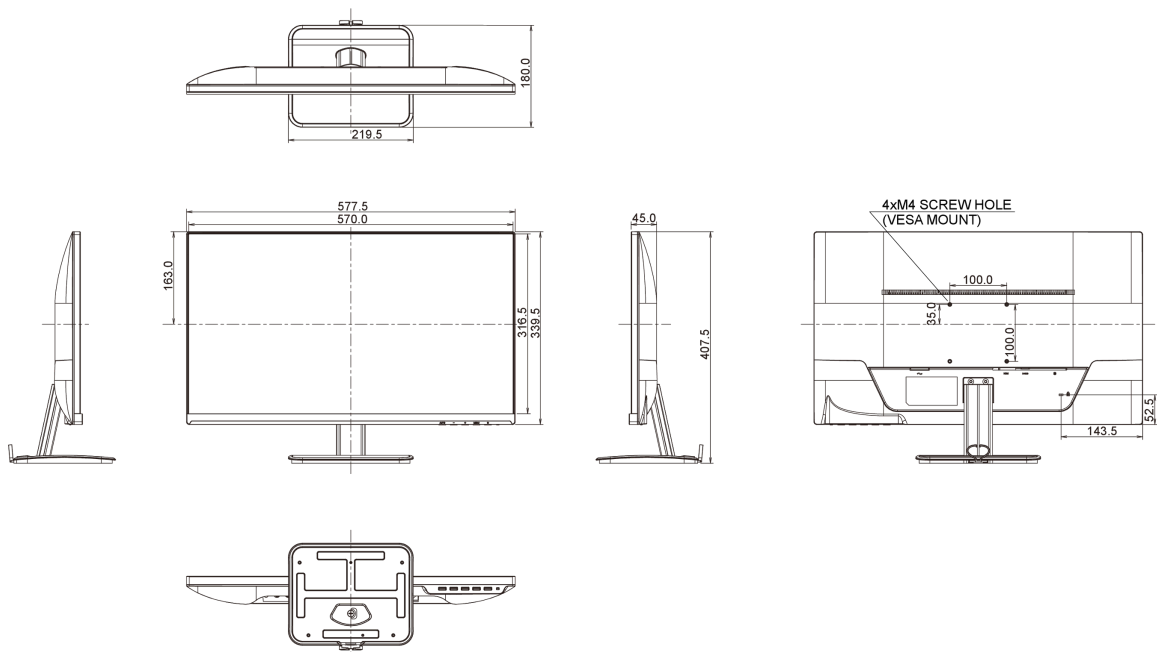
REACH SVHC	sopra 0.1%: Piombo
-------------------	--------------------

08 DIMENSIONI / PESO

Prodotti dimensioni L x H x P	577.5 x 407.5 x 180mm
--------------------------------------	-----------------------

Peso (netto)	4.4kg
---------------------	-------

EAN code	4948570114078
-----------------	---------------



Tutti i marchi e i marchi registrati citati. E & O E. Specifiche soggette a modifiche senza preavviso. Tutti i display LCD è conforme alla norma ISO-9241-307:2008 in connessione con difetti dei pixel.

© IIYAMA CORPORATION. ALL RIGHTS RESERVED