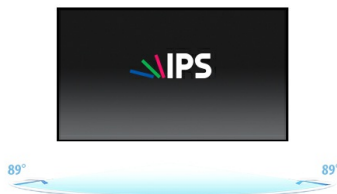




25" monitor met een IPS panel en ultra vlakke voorkant

De ProLite XU2590HS is een 25" LED LCD in Full HD en maakt gebruik van de IPS techniek. Deze superieure IPS panel techniek biedt een zeer consistente kleurweergave vanuit diverse inkeijkhoeken. De XU2590HS heeft daarnaast ook een snel 5ms panel en >5.000.000:1 ACR contrast voor een heldere en levendige beeldweergave. ProLite XU2590HS is de perfecte monitor voor de veeleisende gebruiker die alleen genoeg neemt met de hoogste specificaties en een hedendaagse vormgeving. Zeer geschikt voor o.a. multi monitor Digital Signage en officetoepassingen.



IPS

IPS-schermen staan vooral bekend om hun brede kijkhoeken en natuurlijke, zeer nauwkeurige kleuren. Ze zijn bijzonder geschikt voor kleurkritische toepassingen.



Blue light reducer

Het kijken naar een beeldscherm voor meerdere uren achter elkaar, in het bijzonder vanaf een korte afstand, kan vermoeidheid van de ogen veroorzaken. Een van de factoren die verantwoordelijk zijn voor dit fenomeen is het blauwe licht dat wordt uitgezonden door het scherm. Door het verminderen van de hoeveelheid blauw licht zullen onze ogen minder vermoeid voelen na het werken achter het scherm. iiyama heeft de helderheid en de kleurtemperatuur aangepast door middel van de 'Blue Light Reduction', gemakkelijk te selecteren via het OSD-menu van de monitor.

01 PANEEL EIGENSCHAPPEN

Design	ultra slim
Beelddiagonaal	25", 63.5cm
Paneel	AH-IPS LED, matte finish
Resolutie	1920 x 1080 (2.1 megapixel Full HD)
Beeldverhouding	16:9
Paneel helderheid	250 cd/m ²
Statisch contrast	1000:1
Advanced contrast	5M:1
Reactietijd (GTG)	5ms
Inkijkhoek	horizontaal/verticaal: 178°/178°, rechts/links: 89°/89°, naar boven/onderen: 89°/89°
Kleurondersteuning	16.7mln (sRGB: 99%; NTSC: 72%)
Horizontale frequentie	24 - 83kHz
Zichtbaar formaat	552.96 x 308.64mm, 21.8 x 12.2"
Pixel pitch	0.288mm
Kleur	mat

02 SIGNAALINGANGEN & CONNECTIVITEIT

Video ingang	VGA x1 DVI x1 HDMI x1
HDCP	ja

03 KENMERKEN

Blue light reducer	ja
OSD-talen	EN, DE, FR, CN, RU, JP, NL, PL
Bedieningsknoppen	Power, Menu, + /Volume/Blue Light Reducer, - /ECO, Auto
Gebruikersinstellingen	lichtinstellingen (contrast, helderheid, i-style Colour, ACR, ECO), beeld instellingen (kock, fase, H. positie, V. positie, beeldverhouding), kleur (gamma, kleur temp., sRGB), OSD opstelling (H. positie, V. positie, time-out OSD, taal), anderen (reset, DDC/CI, signaalkeuze, OD, HDMI audio, openings logo, info), volume, automatisch aanpassen
Luidspreker	2 x 2W
Diefstalbeveiliging	Kensington-lock™ voorbereid, DDC/CI, DDC2B, Mac OSX

04 MECHANISME

Positieaanpassingen	kantelen
Kantelhoek	20° omhoog; 4° omlaag
VESA montage	100 x 100mm

05 INBEGREPEN ACCESSOIRES

Kabels	Stroom, DVI, Audio
Overige	Quick guide handleiding, veiligheidsinstructies

06 POWER-MANAGEMENT

Voeding	intern
Stroomvoorziening	AC 100 - 240V, 50/60Hz
Energieverbruik	26W typisch, 0.5W stand by, 0.5W uit modus

07 DUURZAAMHEID

Richtlijnen CE, TÜV-Bauart, VCCI-B, RoHS support, ErP, ENERGY STAR®, WEEE, EPEAT, CU, REACH

EPEAT Silver

EPEAT (Electronic Environmental Assessment Tool) is een uitgebreide milieuclassificatie voor consumenten om in te schatten welke gevolgen een product heeft op het milieu. De silver-certificering betekent dat de monitor voldoet aan alle vereiste criteria plus ten minste 50% van de optionele vereisten. EPEAT silver is geldig in landen waar iiyama het product registreert. Ga naar www.epeat.net voor de registratiestatus in uw land. "

REACH SVHC

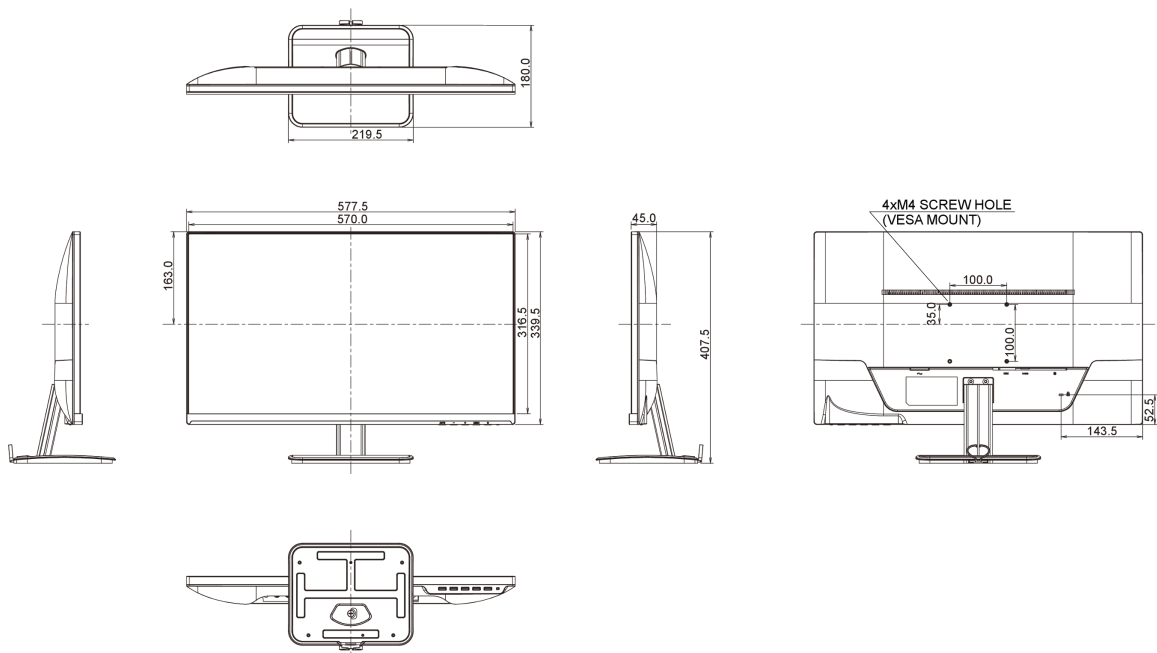
meer dan 0.1%: Lood

08 AFMETINGEN / GEWICHT

Product afmetingen B x H x D 577.5 x 407.5 x 180mm

Gewicht (zonder doos) 4.4kg

EAN code 4948570114078



Alle handelsmerken zijn geregistreerd. Gegevens onder voorbehoud van zetfouten. Specificaties kunnen vooraf en zonder opgave van reden gewijzigd worden. Alle LCD-panels vallen onder ISO-9241-307:2008 inzake pixelfouten.