



### 40-calowy monitor z rozdzielczością 4K - do zadań specjalnych

LE4041UHS wyświetla obraz w rozdzielczości natywnej 4K (3840 x 2160, 8.3 megapiksela), co oznacza, że na ekranie zmieści się cztery razy więcej informacji niż w przypadku ekranów Full HD. W monitorze zastosowano matrycę MVA zapewniającą doskonałe odwzorowanie kolorów, wysoki kontrast (5000:1) i szerokie kąty widzenia. Funkcja PIP pozwala na jednoczesne wyświetlanie obrazów pochodzących z różnych źródeł sygnału. Menu ekranowe może być kontrolowane za pomocą przycisków na obudowie lub dołączonym pilotem. LE4041UHS to panel do zadań specjalnych – doskonale sprawdzi się w zastosowaniach Digital Signage, aplikacjach graficznych, ale też w grach.



4K

Rozdzielczość UHD (3840x2160), zwana także 4K, charakteryzuje się czterokrotnie większą liczbą pikseli w porównaniu do powszechnie używanej rozdzielczości Full HD. To gwarancja niezwykłej ostrości i najwyższej jakości obrazu.



MVA

Technologia MVA gwarantuje wyższy kontrast, lepsze odwzorowanie barw i większe kąty widzenia niż najbardziej popularna technologia TN. Obraz będzie wyglądał dobrze niezależnie od tego, pod jakim kątem na niego patrzymy.

## 01 OBRAZ

Przekątna	39.5", 100.3cm
Panel	MVA LED, matowe wykończenie
Rozdzielczość fizyczna	3840 x 2160 (8.3 megapixel 4K)
Format obrazu	16:9
Jasność	350 cd/m <sup>2</sup>
Kontrast statyczny	5000:1
Kontrast ACR	12M:1
Czas reakcji (GTG)	4ms
Kąty widzenia	poziomo/pionowo: 178°/178°, prawo/lewo: 89°/89°, góra/dół: 89°/89°
Kolory	1.07B 10bit
Synchronizacja pozioma	30 - 135kHz
Powierzchnia robocza szer. x wys.	878.11 x 485.35mm, 34.6 x 19.1"
Plamka	0.229mm
Obudowa	czarna, matowa

## 02 INTERFEJSY / ZŁĄCZA / STEROWANIE

Analogowe wejścia sygnału	VGA x1
Cyfrowe wejścia sygnału	DVI x1 HDMI x2 DisplayPort x1
Wejścia audio	Mini jack x1
Cyfrowe wyjścia sygnału	DisplayPort x1
Wyjścia audio	Mini jack x1 Wbudowane głośniki 2 x 6W

## 03 WŁAŚCIWOŚCI

PIP	tak
PbP	tak
Maksymalny czas pracy bez przerwy	12/7

## 04 OGÓLNE

Języki menu OSD	EN, DE, FR, IT, CN, RU, JP, CZ, NL, PL
Parametry regulowane	wybór wejścia, obraz (format, kontrast, jasność, ostrość, OD, ACR, tryb ECO), PiP/PbP (tryb, wejście sub win, rozmiar PiP, położenie PiP, zamień), dźwięk (głośność, wycisz, wejście audio), kolor, język, ustawienia OSD (pozycja pozioma/pionowa, tło menu OSD, czas wygaszania, logo startowe, rotacja OSD, ID monitora), ustawienia (autokonfiguracja, pozycja pozioma/pionowa, faza, taktowanie, DisplayPort, redukcja niebieskiego światła, plan, przywróć, informacje)
Redukcja niebieskiego światła	tak
Plug&Play	DDC2B, Mac OSX

## 05 MECHANICZNE

Orientacja	pozioma
Konstrukcja bez wentylatora	tak
Standard VESA	400 x 200mm

## 06 AKCESORIA W ZESTAWIE

Kable	zasilający, VGA, DVI, HDMI, mDP - DP
Instrukcje	skrótowa instrukcja obsługi, instrukcja bezpieczeństwa
Pilot	tak

## 07 ZARZĄDZANIE ENERGIĄ

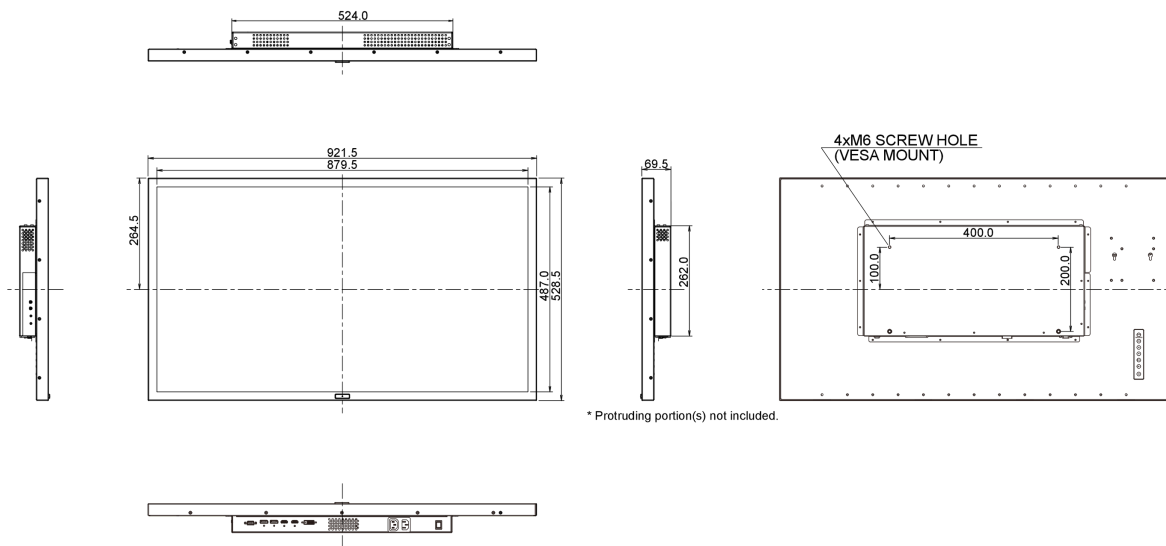
Zasilacz	wewnętrzny
Zasilanie	AC 100 - 240V, 50/60Hz
Zużycie energii	61W typowo

## 08 ZRÓWNOWAŻONY ROZWÓJ

Certyfikaty	CE, TÜV-Bauart, VCCI-B, PSE, RoHS support, ErP, WEEE, CU, REACH
REACH SVHC	powyżej 0.1% ołowiu

## 09 WYMIARY / WAGA

Wymiary produktu szer. x wys. x gł.	921.5 x 528.5 x 69.5mm
Waga (bez pudła)	15.6kg
Kod EAN	4948570114252



Wszystkie znaki towarowe zastrzeżone. Pomyłki i wprowadzanie zmian zastrzeżone. Specyfikacje produktów mogą ulec zmianie bez wcześniejszego zawiadomienia. Wszystkie monitory LCD iiyama są zgodne z normą ISO-9241-307:2008 określającą liczbę i rodzaj defektów matrycy.