



Moniteur WQHD haut de gamme 1 ms supportant la technologie FreeSync

Le ProLite B2783QSU-B1 est un excellent 27" LED WQHD parfait pour le monde du business et des joueurs. Ce moniteur offre des couleurs vives et fidèles, de larges angles de vision et une haute résolution de 2560x1440 points, lui assurant des images parfaites. Son pied ergonomique offre 13 cm de débattement, avec pivot, permettant une compatibilité avec une large palette d'applications et d'environnements où l'ergonomie et la flexibilité du poste de travail sont des arguments majeurs. Ce moniteur intègre la technologie FreeSync, offrant aux joueurs la chance de découvrir des images d'une fluidité unique. Ses trois entrées vidéo (DVI/HDMI/DP) et son hub USB lui assure une large compatibilité avec tous les PCs de bureaux et autres PCs portables.



Technologie FreeSync™

La technologie FreeSync d'AMD met une fin aux images des jeux hachées et des trames brisées avec une qualité de performance fluide à n'importe quelle vitesse virtuelle.



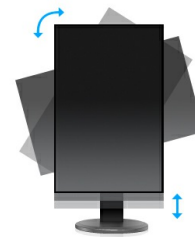
Réduction de la lumière bleue

Comme nous le savons, le fait de regarder un écran pendant plusieurs heures par jour, en particulier d'une distance plus proche, entraîne une fatigue oculaire. Cet effet est beaucoup plus fort avec un écran d'ordinateur qu'avec un téléviseur. L'un des facteurs responsables de ce phénomène est la lumière bleue émise par l'écran. Ainsi, la réduction de la quantité de la lumière bleue permet à nos yeux de se sentir moins fatigués tout en travaillant de longues heures avec un écran d'ordinateur. Nous l'avons obtenue en ajustant la luminosité de l'écran et la température de couleurs à travers une nouvelle fonctionnalité appelée « la réduction de la lumière bleue » et facilement accessible via le menu OSD du moniteur.



OverDrive ON / OFF

Lorsque des dessins très compliqués sont affichés, votre moniteur peut quelques fois devenir flou. Mettre en fonction l' « overdrive » peut permettre d'éliminer ce problème.



HAS + Pivot

Socle ajustable en hauteur vous permet de définir la position idéale de l'écran en assurant un confort de visualisation optimal. Rotation de l'écran signifie que vous pouvez changer la position de l'écran de l'horizontale en verticale. Cette fonction pourrait être particulièrement appréciée lorsque vous travaillez avec des feuilles de calcul ou des textes longs.

01 CARACTÉRISTIQUES DE L'ÉCRAN

Diagonale	27", 68.5cm
Matrice	TN LED, finition mate
Résolution native	2560 x 1440 (3.7 megapixel)
Le ratio d'aspect	16:9
Luminosité	350 cd/m ²
Contraste	1000:1
Contraste dynamique	12M:1
Temps de réponse (GTG)	1ms
Angle de vision	horizontal/vertical: 170°/160°, droit/gauche: 85°/85°, en avant/en arrière: 80°/80°
Angle de vision CR>5	horizontal/vertical: 176°/170°, droit/gauche: 88°/88°, en avant/en arrière: 85°/85°
Couleurs supportées	16.7mIn (sRGB: 99%; NTSC: 72%)
Fréquence horizontale	30 - 90kHz
Surface de travail H x L	596.7 x 335.7mm, 23.5 x 13.2"
Taille du pixel	0.233mm
Couleur	mate

02 PORTS ET CONNECTEURS

Entrée signal	DVI x1 HDMI x1 DisplayPort x1
USB HUB	x2 (v.3.0)
HDCP	oui
Prise casque	oui

03 CARACTERISTIQUES

Réducteur de lumière bleue	oui
Flicker Free LED	oui
Compatible Adaptive Sync	DisplayPort: 2560x1440 @48~70Hz
Langues OSD	EN, DE, FR, ES, IT, CN, RU, JP, CZ, NL, PL
Boutons de contrôle	Alimentation, Menu/ Sélection, Réglage vers le haut/ Volume, Réglage vers le bas/ ECO, Quitter, Entrée
Paramètres réglables	luminescence (luminosité, contraste), couleur, réglage OSD (position H., position V., temporisation), langue, rappeler, divers (finesse, DDC/CI, informations, ACR, mode d
Haut-parleurs	2 x 2W
Sécurité	adapté à la fermeture Kensington-lock™, DDC/CI, DDC2B, Mac OSX

04 MECANIQUE

Réglages Position Image	hauteur, pivot (rotation), angle H, angle V
RÉGULATION DE LA HAUTEUR	130mm
Rotation (fonction PIVOT)	90°
Angle de rotation	90°; 45° gauche; 45° droit
Angle d'inclinaison	22° en avant; 5° en arrière
Montage VESA	100 x 100mm

05 ACCESSOIRES INCLUS

Câbles câble d'alimentation, DVI, USB, Audio, DP

Autres guide démarrage rapide, guide de sécurité

06 GESTION DE L'ÉNERGIE

Bloc d'alimentation interne

Alimentation AC 100 - 240V, 50/60Hz

Gestion d'alimentation 44W typique, 0.5W en veille, 0.5W éteint

07 NORMES

Certifications CE, TÜV-GS, VCCI-B, PSE, RoHS support, ErP, WEEE, CU, REACH

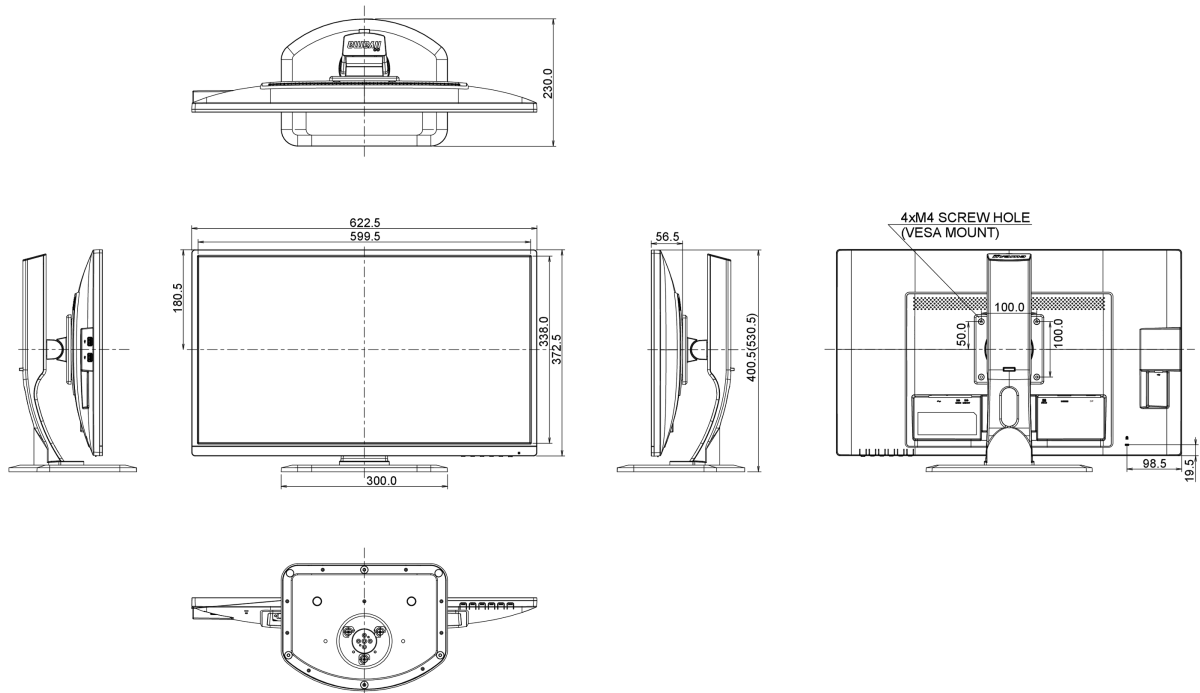
REACH SVHC au dessus de 0.1% de plomb

08 DIMENSIONS / POIDS

Dimensions produit L x H x P 622.5 x 400.5 (530.5) x 230mm

Poids (sans boîte) 6.1kg

Code EAN 4948570114290



Toutes les marques nommées sur ce site sont des marques déposées. Iiyama ne pourra être tenu responsable d'éventuelles erreurs ou omissions contenues sur ce site. Tous les écrans LCD Iiyama sont conformes à la norme ISO-9241-307:2008 pour ce qui concerne les défauts de pixel.