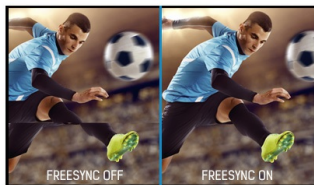




## 27-calowy monitor WQHD z obsługą technologii FreeSync™ i stopką z regulacją wysokości

ProLite B2783QSU łączy w sobie cechy doskonałego monitora dla biznesu i sprzętu będącego odpowiedzią na potrzeby zapalonych graczy. Panel zapewnia doskonałe odwzorowanie kolorów, szerokie kąty widzenia i rozdzielczość 2560x1440. Ergonomiczna stopka oferuje regulację wysokości położenia ekranu w zakresie 13cm i możliwość jego obrotu o 180° do trybu portretowego. Panel zapewnia też obsługę technologii FreeSync™, która gwarantuje płynne, pozbawione zacięć odtwarzanie obrazu praktycznie bez względu na liczbę klatek wyświetlanych na sekundę.



### Technologia FreeSync™

Technologia AMD FreeSync™ eliminuje zacięcia w odtwarzaniu najbardziej skomplikowanych animacji i gwarantuje płynny obraz niezależnie od ilości klatek wyświetlanych na sekundę.



### Redukcja niebieskiego światła

Wszyscy wiemy, że patrzenie na ekran przez kilka godzin dziennie, zwłaszcza z bliskiej odległości, męczy wzrok. Dzieje się tak bardziej w przypadku monitorów niż telewizorów. Jednym z czynników odpowiedzialnych za ten stan rzeczy jest niebieskie światło emitowane przez ekran. Zredukowanie jego ilości automatycznie odciąża nasze oczy. Właśnie do tego służy funkcja Redukcji niebieskiego światła.

## 01 OBRAZ

Przekątna	27", 68.5cm
Panel	TN LED, matowe wykończenie
Rozdzielczość fizyczna	2560 x 1440 (3.7 megapixel)
Format obrazu	16:9
Jasność	350 cd/m <sup>2</sup>
Kontrast statyczny	1000:1
Kontrast ACR	12M:1
Czas reakcji (GTG)	1ms
Kąty widzenia	poziomo/pionowo: 170°/160°, prawo/lewo: 85°/85°, góra/dół: 80°/80°
Kąty widzenia CR>5	poziomo/pionowo: 176°/170°, prawo/lewo: 88°/88°, góra/dół: 85°/85°
Kolory	16.7mln (sRGB: 99%; NTSC: 72%)
Synchronizacja pozioma	30 - 90kHz
Powierzchnia robocza szer. x wys.	596.7 x 335.7mm, 23.5 x 13.2"
Plamka	0.233mm
Kolor	matowa

## 02 INTERFEJSY / ZŁĄCZA / STEROWANIE

Wejście sygnału	DVI x1 HDMI x1 DisplayPort x1
USB HUB	x2 (v.3.0)
HDCP	tak
Wyjście słuchawkowe	tak

## 03 WŁAŚCIWOŚCI

Redukcja niebieskiego światła	tak
Flicker free	tak
Obsługa technologii Adaptive Sync	DisplayPort: 2560x1440 @48~70Hz
Języki menu OSD	EN, DE, FR, ES, IT, CN, RU, JP, CZ, NL, PL
Przyciski	Power, Menu/ Wybierz, W górę/ Głośność, W dół/ ECO, Exit, Wejście
Parametry regulowane	jasność, kontrast, kolor, menu OSD (pozycja pozioma, pozycja pionowa, czas wygaszania menu OSD), język, przywróć, różne (ostrość, DDC/CI, informacje, ACR, tryb wyświetlania, OD, logo startowe, format DP), wybór wejścia, audio (głośność, wycisz, cyfrowe audio), tryb ECO, i-Style Colour, redukcja niebieskiego światła
Wbudowane głośniki	2 x 2W
Udogodnienia	kompatybilny z Kensington-lock™, DDC/CI, DDC2B, Mac OSX

## 04 MECHANICZNE

Zakres regulacji	wysokość, pivot (rotacja), obrót, pochył
Regulacja wysokości	130mm
Rotacja (funkcja PIVOT)	90°
Obrót stopy	90°; 45° w lewo; 45° w prawo
Kąt pochylenia	22° w górę; 5° w dół
Standard VESA	100 x 100mm

## 05 AKCESORIA W ZESTAWIE

Kable	zasilający, DVI, USB, Audio, DP
Pozostałe	skrócona instrukcja obsługi, instrukcja bezpieczeństwa

## 06 ZARZĄDZANIE ENERGIĄ

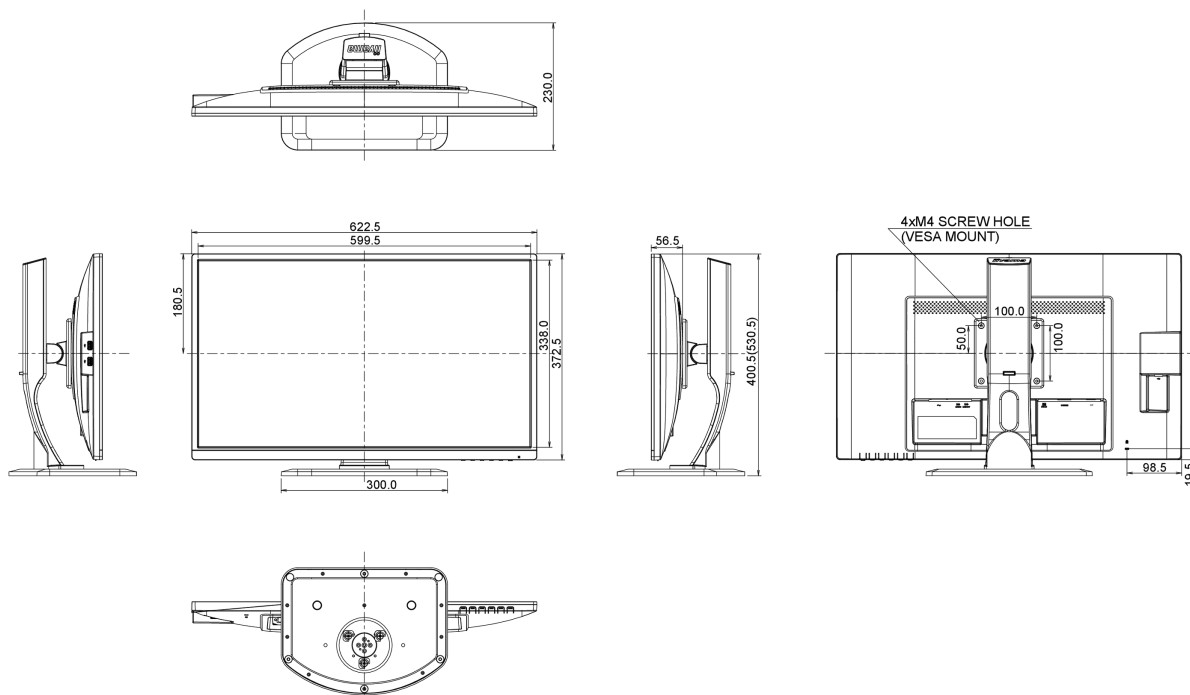
Zasilacz	wewnętrzny
Zasilanie	AC 100 - 240V, 50/60Hz
Zużycie energii	44W typowo, 0.5W stand by, 0.5W off mode

## 07 ZRÓWNOWAŻONY ROZWÓJ

Certyfikaty	CE, TÜV-GS, VCCI-B, PSE, RoHS support, ErP, WEEE, CU, REACH
REACH SVHC	powyżej 0.1% ołowiu

## 08 WYMIARY / WAGA

Wymiary produktu szer. x wys. x gł.	622.5 x 400.5 (530.5) x 230mm
Waga (bez pudła)	6.1kg
Kod EAN	4948570114290



Wszystkie znaki towarowe zastrzeżone. Pomyłki i wprowadzanie zmian zastrzeżone. Specyfikacje produktów mogą ulec zmianie bez wcześniejszego zawiadomienia. Wszystkie monitory LCD iiyama są zgodne z normą ISO-9241-307:2008 określającą liczbę i rodzaj defektów matrycy.