



Deze 15" LCD ProLite T1531SR is voorzien van de laatste en zeer nauwkeurige 5-draads touch-technologie. Met uw vinger (i.p.v. met uw muis) bedient u uw computer-software. De zeer scherpe prijs/kwaliteit verhouding maakt dit scherm zeer breed inzetbaar. De T1531SR is voorzien van een analoge (VGA) en digitale (DVI) aansluiting. De touch-voorziening is aan te sluiten via USB of RS232 en geeft u heeft hiermee veel meer flexibiliteit dan gebruikelijk. De zeer solide behuizing en het panel (volledig horizontaal naar achteren te kantelen!) maken het geschikt voor vrijwel elk gebruik!. Deze zeer uitgebreide Touch-voorziening brengt 4-punts callibratie en een grote nauwkeurigheid binnen uw handbereik. De achterzijde van het panel is VESA-beugel voorbereid. In zwart en wit leverbaar.



**Touch techniek - Resistive**

5 draads Resistive touchscreens zijn duurzaam en toepasbaar in bijna elke omgeving. Het scherm werkt op druk waardoor hij breed inzetbaar is zoals in winkels, restaurants en industriële omgeving.



**ip54**

De IP-code classificeert de mate van bescherming tegen het binnendringen van water. IPX3 betekent dat de monitor is beschermd tegen water sprays vanuit elke hoek tot 60° verticaal.

## 01 PANEEL EIGENSCHAPPEN

Beelddiagonaal	15", 38cm
Paneel	TN LED
Resolutie	1024 x 768 (0.8 megapixel)
Beeldverhouding	4:3
Paneel helderheid	370 cd/m <sup>2</sup>
Helderheid	300 cd/m <sup>2</sup> met touch panel
Licht overdracht	80%
Statisch contrast	700:1 met touch panel
Reactietijd (GTG)	8ms
Inkijkhoek	horizontaal/verticaal: 170°/160°, rechts/links: 85°/85°, naar boven/onderen: 80°/80°
Kleurondersteuning	16.7mln
Horizontale frequentie	31.5 - 60.2kHz
Zichtbaar formaat	304 x 228mm, 12 x 9"
Pixel pitch	0.297mm
Kleur behuizing en afwerking	wit, mat

## 02 TOUCH

Touchscreen technologie	serial resistive
Touch methode	stylus, vinger, handschoen
Touch interface	USB
Ondersteunende operating systemen	Alle iiyama monitoren zijn Plug & Play en compatibel met Windows en Linux. Voor details over het ondersteunende besturingssysteem voor onze touch-modellen, verwijzen wij u naar het driver instructiebestand in de download sectie.

## 03 SIGNAALINGANGEN & CONNECTIVITEIT

Analoge video ingang	VGA x1
Digitale video ingang	DVI x1
Audio uitgang	Luidspreker 2 x 1W

## 04 KENMERKEN

Water- en stof bestendig	IP54 (front)
OSD vergrendelen	ja

## 05 ALGEMEEN

OSD-talen	EN, DE, FR, ES, IT, CN, JP
Bedieningsknoppen	Menu, Omhoog/ Helderheid, Omlaag/ Onderbreken, Selectie/ Auto, Power
Gebruikersinstellingen	contrast, helderheid, automatisch scherpstellen, H-positionering, V-positionering, horizontale grootte, fijnafstemming, OSD H-positionering, OSD V-positionering, OSD time-out, herroepen, ingangselectie, OSD taal, kleur-temperatuur, volume, onderbreken
Diefstalbeveiliging	Kensington-lock™ voorbereid
Plug&Play	DDC2B

## 06 MECHANISME

Kantelhoek 90° omhoog; 5° omlaag

VESA montage 100 x 100mm

Kabelmanagement systeem ja

## 07 INBEGREPEN ACCESSOIRES

Kabels Stroom, VGA, DVI, USB, Audio

Handleiding Quick guide handleiding, veiligheidsinstructies

Overige Touch Panel Driver Disk (CD-ROM)

Kabelafdekklep ja

## 08 POWER-MANAGEMENT

Voeding intern

Stroomvoorziening AC 100 - 240V, 50/60Hz

Energieverbruik 16W typisch, 2W stand by, 2W uit modus

## 09 DUURZAAMHEID

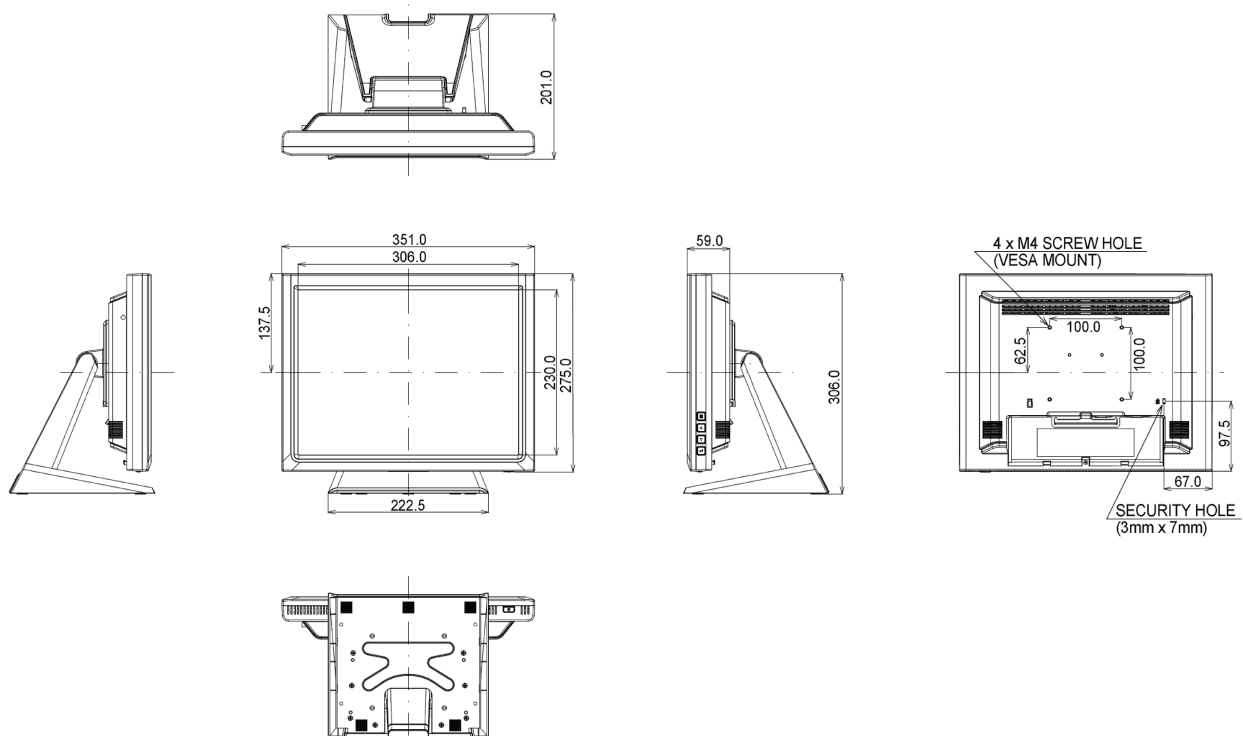
Richtlijnen CB, CE, TÜV-Bauart, RoHS support, ErP, WEEE, CU, cULus, VCCI, REACH

REACH SVHC meer dan 0.1%: Lood

## 10 AFMETINGEN / GEWICHT

Product afmetingen B x H x D 351 x 306 x 201mm

Gewicht (zonder doos) 4.8kg



*Alle handelsmerken zijn geregistreerd. Gegevens onder voorbehoud van zetfouten. Specificaties kunnen vooraf en zonder opgaa van reden gewijzigd worden. Alle LCD-panels vallen onder ISO-9241-307:2008 inzake pixelfouten.*

© IYAMA CORPORATION. ALL RIGHTS RESERVED